

## CÂMARA MUNICIPAL DE COIMBRA

### EDITAL N.º 54/2017

Manuel Augusto Soares Machado, Presidente da Câmara Municipal de Coimbra, torna público, nos termos e para efeitos das disposições conjugadas na alínea t), do n.º 1, do artigo 35.º e artigo 56.º do Anexo I da Lei n.º 75/2013, de 12 de setembro, do n.º 4 do artigo 3.º do Regime Jurídico da Urbanização e Edificação, aprovado pelo Decreto-Lei n.º 555/99, de 16 de dezembro, e do artigo 139.º do Código do Procedimento Administrativo, aprovado pelo Decreto-Lei n.º 4/2015, de 7 de janeiro, o teor do *Regulamento Municipal de Urbanização e Edificação (Taxas e Compensações Urbanísticas de Coimbra) - RMUE*, aprovado pela Assembleia Municipal na sua sessão ordinária de 23 de junho de 2017, sob proposta da Câmara Municipal, aprovada na reunião ordinária de 17 de abril de 2017.

### REGULAMENTO MUNICIPAL DE URBANIZAÇÃO E EDIFICAÇÃO (TAXAS E COMPENSAÇÕES URBANÍSTICAS)

#### RMUE

REGULAMENTO MUNICIPAL DE URBANIZAÇÃO E EDIFICAÇÃO (TAXAS E COMPENSAÇÕES URBANÍSTICAS) - RMUE .....	7
NOTA JUSTIFICATIVA .....	7
TÍTULO I OBJETO E ÂMBITO .....	10
Artigo 1.º Lei habilitante .....	10
Artigo 2.º Objeto e âmbito de aplicação.....	10
TÍTULO II PRINCÍPIOS E NORMAS TÉCNICAS.....	11
CAPÍTULO I DISPOSIÇÕES GERAIS E CASOS ESPECIAIS .....	11
SECÇÃO I CONCEITOS E REGRAS GERAIS .....	11
Artigo 3.º Siglas .....	11
Artigo 4.º Conceitos técnicos.....	12
Artigo 5.º Princípios e objetivos a respeitar na realização de operações urbanísticas .....	15
Artigo 6.º Compatibilidade de usos e atividades .....	16
Artigo 7.º Património vegetal.....	17



## CÂMARA MUNICIPAL DE COIMBRA

Artigo 8.º Limpeza de prédios.....	18
SECÇÃO II CASOS ESPECIAIS .....	18
Artigo 9.º Obras de escassa relevância urbanística .....	18
Artigo 10.º Operações urbanísticas com impacte relevante e impacte semelhante a loteamento.....	20
Artigo 11.º Reabilitação de edifícios ou frações .....	21
CAPITULO II OPERAÇÕES URBANÍSTICAS E PEDIDOS CONEXOS .....	21
SECÇÃO I URBANIZAÇÃO.....	21
Artigo 12.º Áreas para espaços verdes e de utilização coletiva, infraestruturas e equipamentos.....	21
Artigo 13.º Conção dos espaços públicos.....	22
Artigo 14.º Execução e gestão dos espaços verdes e de utilização coletiva.....	22
Artigo 15.º Movimentação de terras.....	23
Artigo 16.º Infraestruturas no subsolo.....	23
Artigo 17.º Instalação de infraestruturas de suporte das estações de radio-telecomunicações.....	23
Artigo 18.º Contratos de urbanização.....	24
SECÇÃO II EDIFICAÇÃO .....	25
Artigo 19.º Afastamentos às extremas .....	25
Artigo 20.º Empenas laterais.....	27
Artigo 21.º Corpos balançados utilizáveis.....	27
Artigo 22.º Encerramento de varandas em edifícios existentes .....	27
Artigo 23.º Instalações técnicas.....	28
Artigo 24.º Exaustão de fumos e drenagem de águas pluviais em edifícios .....	30
Artigo 25.º Anexos aos edifícios .....	30
Artigo 26.º Acesso de veículos e estacionamento.....	31
Artigo 27.º Muros e vedações.....	34
SECÇÃO III UTILIZAÇÃO DOS EDIFÍCIOS .....	34
Artigo 28.º Utilização dos edifícios, frações e unidades suscetíveis de utilização independente.....	34
Artigo 29.º Alteração da utilização.....	35
TÍTULO III PROCEDIMENTOS .....	35



*Coimbra*

## CÂMARA MUNICIPAL DE COIMBRA

CAPÍTULO I NORMAS PROCEDIMENTAIS .....	35
<b>Artigo 30.º Reconhecimento das regras aplicáveis às edificações.....</b>	<b>35</b>
<b>Artigo 31.º Consultas a entidades externas.....</b>	<b>35</b>
<b>Artigo 32.º Comunicação prévia para edificação em loteamentos .....</b>	<b>35</b>
<b>Artigo 33.º Pedido de autorização de utilização de edifícios, frações ou unidades</b> <b>suscetíveis de utilização independente .....</b>	<b>36</b>
<b>Artigo 34.º Alterações à operação de loteamento.....</b>	<b>36</b>
<b>Artigo 35.º Consulta pública .....</b>	<b>37</b>
CAPÍTULO II LEGALIZAÇÃO.....	37
<b>Artigo 36.º Âmbito .....</b>	<b>37</b>
<b>Artigo 37.º Cadastro de operações urbanísticas ilegais .....</b>	<b>38</b>
<b>Artigo 38.º Iniciativa.....</b>	<b>38</b>
<b>Artigo 39.º Instrução.....</b>	<b>39</b>
<b>Artigo 40.º Decisão final e título de legalização.....</b>	<b>40</b>
CAPÍTULO III INSTRUÇÃO E APRECIÇÃO DE PEDIDOS .....	40
<b>Artigo 41.º Normas de instrução dos pedidos de operações urbanísticas e pedidos conexos</b>	<b>41</b>
<b>Artigo 42.º Normas de apresentação de pedidos .....</b>	<b>41</b>
<b>Artigo 43.º Projetos de especialidades e estudos complementares .....</b>	<b>41</b>
<b>Artigo 44.º Estudos de tráfego .....</b>	<b>42</b>
<b>Artigo 45.º Ficha de Avaliação de Impacte Patrimonial e Arqueológico.....</b>	<b>42</b>
<b>Artigo 46.º Estudos de caracterização geotécnica .....</b>	<b>43</b>
<b>Artigo 47.º Estudos hidrológico e hidráulico .....</b>	<b>44</b>
<b>Artigo 48.º Projeto de execução .....</b>	<b>45</b>
<b>Artigo 49.º Telas finais.....</b>	<b>45</b>
<b>Artigo 50.º Propriedade horizontal .....</b>	<b>45</b>
<b>Artigo 51.º Identificação de fogos ou frações.....</b>	<b>46</b>
<b>Artigo 52.º Estimativa orçamental das obras .....</b>	<b>46</b>
<b>Artigo 53.º Motivos de indeferimento do Pedido da autorização de utilização .....</b>	<b>47</b>
TÍTULO IV EXECUÇÃO E FISCALIZAÇÃO DE OPERAÇÕES URBANÍSTICAS.....	47
CAPÍTULO I EXECUÇÃO DAS OPERAÇÕES URBANÍSTICAS .....	47
<b>Artigo 54.º Atendimento técnico.....</b>	<b>47</b>
<b>Artigo 55.º Informação sobre o início dos trabalhos.....</b>	<b>47</b>



## CÂMARA MUNICIPAL DE COIMBRA

<b>Artigo 56.º Prazo de execução.....</b>	<b>48</b>
<b>Artigo 57.º Elementos a disponibilizar no local da obra .....</b>	<b>48</b>
<b>Artigo 58.º Registos no livro de obra.....</b>	<b>48</b>
<b>Artigo 59.º Gestão de resíduos de construção e demolição.....</b>	<b>48</b>
<b>Artigo 60.º Receção provisória das obras de urbanização .....</b>	<b>49</b>
<b>Artigo 61.º Conclusão da obra de edificação .....</b>	<b>49</b>
<b>Artigo 62.º Reparação dos danos no espaço público.....</b>	<b>50</b>
<b>Artigo 63.º Toponímia e números de polícia .....</b>	<b>50</b>
<b>Artigo 64.º Stands de venda de imóveis .....</b>	<b>51</b>
<b>Artigo 65.º Realização de eventos públicos.....</b>	<b>51</b>
<b>CAPÍTULO II OCUPAÇÃO E UTILIZAÇÃO DO ESPAÇO PÚBLICO .....</b>	<b>51</b>
<b>SECÇÃO I PROCEDIMENTOS PARA INTERVENÇÃO NO ESPAÇO PÚBLICO.....</b>	<b>51</b>
<b>Artigo 66.º Ocupação do espaço público.....</b>	<b>51</b>
<b>Artigo 67.º Licença e comunicação prévia para execução de obras no espaço público ....</b>	<b>53</b>
<b>Artigo 68.º Instrução e tramitação dos pedidos de ocupação e de execução de obras no espaço público .....</b>	<b>53</b>
<b>Artigo 69.º Indeferimento dos pedidos de licenciamento .....</b>	<b>54</b>
<b>SECÇÃO II REGRAS GERAIS .....</b>	<b>55</b>
<b>Artigo 70.º Condições de ocupação do espaço público .....</b>	<b>55</b>
<b>Artigo 71.º Sinalização da obra.....</b>	<b>55</b>
<b>Artigo 72.º Medidas de segurança .....</b>	<b>56</b>
<b>Artigo 73.º Cargas e descargas na via pública.....</b>	<b>56</b>
<b>SECÇÃO III OCUPAÇÃO DO ESPAÇO PÚBLICO .....</b>	<b>57</b>
<b>Artigo 74.º Tapumes .....</b>	<b>57</b>
<b>Artigo 75.º Andaimos.....</b>	<b>58</b>
<b>Artigo 76.º Corredores para peões .....</b>	<b>58</b>
<b>Artigo 77.º Proteção de árvores e mobiliário urbano .....</b>	<b>59</b>
<b>SECÇÃO IV EXECUÇÃO DE OBRAS NO ESPAÇO PÚBLICO .....</b>	<b>59</b>
<b>Artigo 78.º Condições técnicas da realização de obras no espaço público.....</b>	<b>59</b>
<b>Artigo 79.º Identificação da obra.....</b>	<b>60</b>
<b>Artigo 80.º Organização e coordenação .....</b>	<b>60</b>
<b>Artigo 81.º Reajuste de infraestruturas .....</b>	<b>61</b>



*Handwritten signature or mark in blue ink.*

## CÂMARA MUNICIPAL DE COIMBRA

<b>Artigo 82.º Embargo .....</b>	<b>61</b>
<b>Artigo 83.º Conclusão e receção da obra .....</b>	<b>62</b>
<b>Artigo 84.º Deficiências de execução .....</b>	<b>62</b>
<b>Artigo 85.º Garantia da obra e responsabilidade.....</b>	<b>62</b>
<b>SECÇÃO V OBRAS COM CARÁTER DE URGÊNCIA .....</b>	<b>63</b>
<b>Artigo 86.º Identificação.....</b>	<b>63</b>
<b>Artigo 87.º Início das obras com carácter de urgência.....</b>	<b>63</b>
<b>CAPÍTULO III FISCALIZAÇÃO E SANÇÕES .....</b>	<b>63</b>
<b>Artigo 88.º Fiscalização administrativa .....</b>	<b>63</b>
<b>Artigo 89.º Contraordenações.....</b>	<b>65</b>
<b>TÍTULO V TAXAS E COMPENSAÇÕES.....</b>	<b>67</b>
<b>CAPÍTULO I REGRAS GERAIS.....</b>	<b>67</b>
<b>Artigo 90.º Princípios e incidências objetiva e subjetiva .....</b>	<b>67</b>
<b>Artigo 91.º Isenção do pagamento de taxas e compensações.....</b>	<b>68</b>
<b>Artigo 92.º Redução do pagamento de taxas e compensações.....</b>	<b>69</b>
<b>Artigo 93.º Revisão e atualização do valor das taxas e compensações .....</b>	<b>71</b>
<b>CAPÍTULO II LIQUIDAÇÃO .....</b>	<b>72</b>
<b>SECÇÃO I DISPOSIÇÕES GERAIS .....</b>	<b>72</b>
<b>Artigo 94.º Conceito de liquidação .....</b>	<b>72</b>
<b>Artigo 95.º Supervisão da liquidação .....</b>	<b>72</b>
<b>Artigo 96.º Efeitos da liquidação .....</b>	<b>72</b>
<b>Artigo 97.º Revisão do ato de liquidação .....</b>	<b>72</b>
<b>SECÇÃO II LIQUIDAÇÃO PELO MUNICÍPIO.....</b>	<b>73</b>
<b>Artigo 98.º Procedimento de liquidação.....</b>	<b>73</b>
<b>Artigo 99.º Notificação da liquidação.....</b>	<b>74</b>
<b>SECÇÃO III AUTOLIQUIDAÇÃO .....</b>	<b>74</b>
<b>Artigo 100.º Conceito de autoliquidação.....</b>	<b>74</b>
<b>Artigo 101.º Autoliquidação no caso de deferimento tácito .....</b>	<b>74</b>
<b>CAPÍTULO III PAGAMENTO E COBRANÇA.....</b>	<b>75</b>
<b>Artigo 102.º Formas e prazos de pagamento .....</b>	<b>75</b>
<b>Artigo 103.º Pagamento em prestações .....</b>	<b>76</b>
<b>Artigo 104.º Cobrança coerciva .....</b>	<b>76</b>



## CÂMARA MUNICIPAL DE COIMBRA

<b>Artigo 105.º Garantias</b> .....	77
<b>TÍTULO VI DISPOSIÇÕES FINAIS E TRANSITÓRIAS</b> .....	77
<b>Artigo 106.º Fundamentação económico-financeira</b> .....	77
<b>Artigo 107.º Norma revogatória</b> .....	77
<b>Artigo 108.º Normas transitórias</b> .....	77
<b>Artigo 109.º Alteração à legislação</b> .....	78
<b>Artigo 110.º Publicidade e entrada em vigor</b> .....	78
<b>TABELA DE TAXAS E COMPENSAÇÕES URBANÍSTICAS</b> .....	80
<b>ANEXO I REGRAS TÉCNICAS DE DIMENSIONAMENTO E EXECUÇÃO DO ESPAÇO PÚBLICO</b> .....	97
<b>ANEXO II UTILIZAÇÃO EFICIENTE DOS RECURSOS NATURAIS</b> .....	120
<b>ANEXO III PLANTA DE ZONAMENTO PARA CÁLCULO DE TAXAS</b> .....	124
<b>ANEXO IV FUNDAMENTAÇÃO ECONÓMICO-FINANCEIRA DAS TAXAS E COMPENSAÇÕES URBANÍSTICAS E CONEXAS</b> .....	125



## CÂMARA MUNICIPAL DE COIMBRA

### REGULAMENTO MUNICIPAL DE URBANIZAÇÃO E EDIFICAÇÃO (TAXAS E COMPENSAÇÕES URBANÍSTICAS) - RMUE

#### NOTA JUSTIFICATIVA

O presente Regulamento Municipal de Urbanização e Edificação (Taxas e Compensações Urbanísticas) - RMUE é elaborado no âmbito do Regime Jurídico da Urbanização e da Edificação (RJUE), estabelecido pelo Decreto-Lei n.º 555/99, de 16 de dezembro, na redação atual, com vista à sua concretização e execução e tem ainda como objetivos:

- a) Complementar os planos municipais de ordenamento do território em vigor e demais legislação aplicável, definindo princípios e regras de enquadramento urbanístico, arquitetónico e técnico-construtivo, que contribuam para uma ocupação ordenada e qualificada do território;
- b) Sistematizar um conjunto de procedimentos técnicos e administrativos relativos às operações urbanísticas promovidas por particulares ou por entes públicos e equiparados;
- c) Clarificar e divulgar os critérios de análise dos pedidos, no que resulta maior celeridade e transparência na sua apreciação por parte dos serviços municipais;
- d) Garantir uma justa comparticipação no financiamento da construção das infraestruturas públicas;
- e) Evidenciar os deveres dos técnicos e promotores no que se refere à execução e acompanhamento das operações urbanísticas, incluindo a conservação e respeito pelo espaço público;
- f) Enquadrar e tornar mais perceptível as funções da Fiscalização Municipal, nomeadamente nas suas vertentes técnica e de tutela e reposição da legalidade urbanística.

A primeira revisão do Plano Diretor Municipal de Coimbra (PDMC) e a alteração mais recente ao RJUE, operada pelo Decreto-Lei n.º 136/2014, de 9 de setembro, só por si justificariam uma nova revisão do RMUE.

Acresce a atual conjuntura económica e social que torna imperativa a promoção da atividade económica e o apoio aos agregados familiares.

Nestes pressupostos e tendo como preocupação garantir a adequada correspondência entre o valor das taxas, os investimentos e os custos da atividade administrativa municipal, reviram-se os casos de isenção e redução do montante das taxas, enquadrando-os nos princípios e prioridades definidos



## CÂMARA MUNICIPAL DE COIMBRA

no PDMC.

Atualmente o enfoque do ordenamento do território está na reabilitação urbana, o que pressupõe a reabilitação de edifícios, o reforço e vivificação das centralidades intraurbanas, o aproveitamento das infraestruturas existentes e a contenção dos perímetros urbanos. De salientar, assim, os critérios de redução do valor das taxas tendentes a incentivar a preferência pela reabilitação e consolidação das áreas edificadas em todo o município, a implementar, de forma integrada, com outros instrumentos de intervenção sobre o território e o edificado existente, sem esquecer os incentivos financeiros e fiscais. Nessa medida, assume-se uma significativa redução de taxas nas operações urbanísticas de reabilitação urbana e, concomitantemente, promovem-se as intervenções associadas à criação de emprego e densificação das áreas centrais da cidade, diminuindo-se a percentagem de redução em função do afastamento ao Centro Histórico.

Com a presente revisão é feita uma alteração significativa do Regulamento que incide nas normas técnicas e procedimentais e na sua própria sistemática e articulado; precisam-se as disposições do normativo, aperfeiçoando a regulação das condicionantes gerais e os conceitos utilizados que se articulam com a legislação mais recente e regulamentos municipais, nomeadamente as normas e orientações decorrentes do PDMC.

As alterações ao RJUE, operadas pelo Decreto-Lei n.º 136/2014, de 9 de setembro, obrigaram igualmente a adaptações no RMUE, nomeadamente com o novo regime da comunicação prévia, a necessidade de criar procedimentos de legalização de operações urbanísticas, o relevo das vistorias e da prova do edificado existente, as implicações na utilização de edifícios e frações e, em geral, uma maior exigência de atuação administrativa *a posteriori*, tanto na vertente da fiscalização municipal, como na vertente técnica, no acompanhamento rigoroso das operações urbanísticas e na tutela e reposição da legalidade urbanística.

Definiu-se um procedimento de legalização de operações urbanísticas ilegais, como determina o RJUE, que segue os trâmites da licença, com as necessárias adaptações aqui previstas, a desencadear quando a operação urbanística ilegal apresentar forte indício de que é possível assegurar a sua conformidade com as disposições legais e regulamentares em vigor, notificando-se o interessado para proceder às diligências necessárias, dentro do prazo fixado, mas introduzindo-se, ainda, a figura da legalização oficiosa. Pretende-se que o juízo acerca da possibilidade de legalização seja devidamente balizado e assim evitar que aquela se traduza em benefício do





## CÂMARA MUNICIPAL DE COIMBRA

infrator. Desta forma, esta problemática é encarada na perspetiva de um papel mais amplo da fiscalização municipal, incluindo na vertente técnica, e na adoção de instrumentos jurídicos e operativos eficazes na reposição da legalidade urbanística.

Enquanto principais procedimentos aplicáveis à realização de operações urbanísticas e a atividades conexas, preveem-se os seguintes:

- a) Licença administrativa, nos termos dos artigos 4.º, 5.º e 18.º e seguintes do RJUE;
- b) Comunicação prévia, nos termos dos artigos 4.º e 34.º e seguintes do RJUE, que consiste numa declaração que, desde que corretamente instruída, permite ao interessado proceder imediatamente à realização de determinadas operações urbanísticas após o pagamento das taxas devidas, dispensando a prática de quaisquer atos permissivos;
- c) Autorização administrativa, nos termos dos artigos 4.º, 5.º e 62.º e seguintes do RJUE;
- d) Legalização, nos termos dos artigos 102.º e 102.º-A do RJUE, que se traduz num procedimento específico de legalização de operações urbanísticas ilegais;
- e) Licença administrativa de ocupação do espaço público municipal decorrente da realização de operações urbanísticas e, excetuando outro procedimento legalmente previsto, à execução de obras no espaço público municipal.

As taxas e compensações urbanísticas tiveram em consideração o estabelecido na Lei n.º 53-E/2006, de 29 de dezembro, encontrando-se económico-financeiramente fundamentadas no Anexo IV.



## CÂMARA MUNICIPAL DE COIMBRA

### TÍTULO I OBJETO E ÂMBITO

#### **Artigo 1.º** **Lei habilitante**

Nos termos do disposto no n.º 7 do artigo 112.º e no artigo 241.º da Constituição da República Portuguesa, no uso das competências conferidas pela alínea g) do n.º 1 do artigo 25.º, em conjugação com a alínea k) do n.º 1 do artigo 33.º, ambos do Anexo I da Lei n.º 75/2013, de 12 de setembro (Regime Jurídico das Autarquias Locais), pela Lei n.º 53-E/2006, de 29 de dezembro (Regime Geral das Taxas das Autarquias Locais), pela Lei n.º 73/2013, de 3 de novembro (Regime Financeiro das Autarquias Locais e das Entidades Intermunicipais), e pelo Código do Procedimento Administrativo, o presente Regulamento é elaborado ao abrigo do artigo 3.º do Decreto-Lei n.º 555/99, de 16 de dezembro (Regime Jurídico da Urbanização e da Edificação), e demais legislação conexas, na sua atual redação.

#### **Artigo 2.º** **Objeto e âmbito de aplicação**

1. O presente Regulamento estabelece:
  - a) Os princípios e as regras aplicáveis às diferentes operações urbanísticas complementares dos planos municipais de ordenamento do território e demais legislação aplicável, designadamente em termos da defesa do ambiente, da qualificação do espaço público, da valorização patrimonial e ambiental, bem como da estética, salubridade e segurança das edificações;
  - b) Os critérios referentes às cedências de terrenos e compensações devidas ao Município de Coimbra;
  - c) As taxas exigíveis pela concessão de licenças, autorizações, comunicações prévias, emissão dos respetivos títulos e pela realização, manutenção e reforço de infraestruturas, bem como as taxas pela prestação de serviços administrativos e outras situações conexas com a área da administração urbanística;
  - d) As isenções e reduções do valor das taxas;
  - e) As regras relativas à liquidação das taxas, as formas de pagamento e a admissibilidade do pagamento em prestações.



## CÂMARA MUNICIPAL DE COIMBRA

2. O presente Regulamento aplica-se à totalidade do território do Município de Coimbra, sem prejuízo da legislação em vigor nesta matéria, do disposto nos Planos Municipais de Ordenamento do Território eficazes e de outros regulamentos de âmbito especial.

### TÍTULO II

#### PRINCÍPIOS E NORMAS TÉCNICAS

##### CAPÍTULO I

#### DISPOSIÇÕES GERAIS E CASOS ESPECIAIS

##### SECÇÃO I

#### CONCEITOS E REGRAS GERAIS

##### Artigo 3.º

##### Siglas

Para efeitos deste Regulamento, utilizam-se as seguintes siglas:

- a) AQS: água quentes sanitárias;
- b) AVAC: aquecimento, ventilação e ar condicionado;
- c) PAP: perímetro à altura do peito;
- d) PDMC: Plano Diretor Municipal de Coimbra;
- e) PMOT: Plano Municipal de Ordenamento do Território;
- f) RCCTE: Regulamento da Características de Comportamento Térmico dos Edifícios;
- g) RGEU: Regulamento Geral de Edificações Urbanas;
- h) RJUE: Regime Jurídico da Urbanização e da Edificação;
- i) RSECE: Regulamento dos Sistemas Energéticos e de Climatização de Edifícios;
- j) SCE: Sistema Nacional de Certificação Energética e da Qualidade do Ar Interior nos Edifícios;
- k) Sp: superfície de pavimento;
- l) TT: Tabela de Taxas e Compensações Urbanísticas.



## CÂMARA MUNICIPAL DE COIMBRA

### Artigo 4.º Conceitos técnicos

1. Para efeitos do presente Regulamento e visando a uniformização e precisão do vocabulário urbanístico em todos os documentos relativos à atividade urbanística e de edificação do Município de Coimbra, aplicam-se os conceitos técnicos fixados pelo Decreto Regulamentar n.º 9/2009, de 29 de maio, pelo RJUE, pelo Regulamento do PDMC, bem como os demais conceitos definidos na legislação e regulamentos aplicáveis, e ainda os seguintes:

- a) Alpendre: cobertura em balanço relativamente às fachadas de um edifício;
- b) Baía de estacionamento: espaço destinado ao estacionamento de veículos, situado ao longo de um arruamento e a ele adjacente;
- c) Corpo balançado utilizável: elemento construído em balanço, habitável, avançado relativamente aos planos das fachadas de um edifício;
- d) Elementos adicionais amovíveis: equipamentos técnicos tais como sistemas de AVAC, depósitos de coletores solares, aparelhos de ar condicionado, antenas e outros, bem como floreiras, estendais, toldos e outras estruturas de ensombramento;
- e) Equipamento urbano: conjunto de elementos instalados no espaço público com função específica de assegurar a gestão das estruturas e sistemas urbanos, nomeadamente sinalização viária, semafórica, vertical, horizontal e informativa, direcional e de pré-aviso, apoios de iluminação pública e respetivas armaduras, armários técnicos, guardas metálicas e pilaretes;
- f) Espaço público municipal: área do domínio público (solo e subsolo) destinada à presença e circulação de pessoas e ou veículos e seu estacionamento, bem como à qualificação e organização do território, incluindo o espaço aéreo;
- g) Espécies ou conjuntos vegetais notáveis: todos os elementos ou conjuntos de elementos arbóreos ou arbustivos que, devido às suas características botânicas e ornamentais, se considerem ser de preservar;
- h) Estrutura da fachada ou forma da fachada para os efeitos da alínea c) do artigo 2.º e da alínea b) do n.º 1 do artigo 6.º do RJUE: características do dimensionamento, da composição e dos materiais dos planos de fachada, vãos, beirais, platibandas e todos os elementos que possuam um caráter permanente e relevante para a imagem do edifício;
- i) Estudo urbanístico: proposta desenhada de ocupação do solo, de iniciativa do Município ou do promotor, que, na ausência de planos de pormenor e com respeito pelos PMOT em vigor, serve de base à elaboração ou integre os projetos de operações urbanísticas, visando os



## CÂMARA MUNICIPAL DE COIMBRA

seguintes objetivos:

- i) Servir de orientação na gestão urbanística em zonas que apresentem indefinições ao nível da estrutura viária, do ordenamento ou infraestruturização do território abrangido, incluindo o sistema hídrico, salvaguarda de valores patrimoniais ou ambientais e dos equipamentos, cercas e afastamentos entre edificações;
  - ii) Justificar a solução que o promotor pretende fazer aprovar, devendo o estudo abranger a parcela do promotor, em articulação com as envolventes, numa dimensão adequada que permita a avaliação qualitativa da solução;
  - iii) Reduzir a discricionariedade na apreciação dos pedidos de operações urbanísticas.
- j) Estufa agrícola: construção, em estrutura e revestimento ligeiros, destinada a criar o ambiente, face ao exterior, necessário para potenciar a produção de espécies vegetais ou para a prática da heliocultura, minhocultura ou outras semelhantes;
- k) Fase de acabamentos:
- i) Para efeitos do n.º 4 do artigo 53.º do RJUE, considera-se fase de acabamentos o estado da obra quando faltam executar, nomeadamente: as obras relativas a paisagismo e mobiliário urbano, camada de desgaste nos arruamentos, sinalização vertical e horizontal, revestimento de passeios e estacionamento e equipamentos da rede pública de comunicações;
  - ii) Para efeitos do n.º 6 do artigo 58.º do RJUE, considera-se fase de acabamentos o estado da obra quando faltam executar, nomeadamente: trabalhos como revestimentos interiores e exteriores, instalação de redes prediais de água, esgotos, eletricidade, telecomunicações, elevadores, equipamentos sanitários, móveis de cozinha, colocação de serralharias, arranjo e plantação de logradouros, limpezas;
- l) Infraestruturas gerais: as que tendo um caráter estruturante servem, ou visam servir, mais que uma operação urbanística;
- m) Infraestruturas locais: as que se inserem dentro da área objeto da operação urbanística e as de ligação às infraestruturas gerais;
- n) Medidas de minimização de impacte patrimonial e arqueológico: ações que promovam a mitigação de impactes negativos sobre bens e sítios de interesse patrimonial e arqueológico;
- o) Mobiliário urbano: todas as peças instaladas ou apoiadas no espaço público ou de utilização pública que permitem um uso, prestam um serviço ou apoiam uma atividade, nomeadamente quiosques, esplanadas, cabines telefónicas, floreiras, bancos, papeleiras e



## CÂMARA MUNICIPAL DE COIMBRA

abrigo de transportes públicos;

p) Ocupação do espaço público: aproveitamento temporário do espaço público municipal - aéreo, solo e subsolo -, para a realização de obras e outras operações urbanísticas;

q) Telas finais: peças escritas e desenhadas que correspondam, em rigor, à obra executada;

r) Terraço: espaço exterior constituindo cobertura plana do edifício, visitável, podendo ser de uso privativo de uma fração ou de uso comum do condomínio;

s) Unidade funcional: equivale a unidade suscetível de utilização independente;

t) Utilização do espaço público: aproveitamento do espaço público municipal - aéreo, solo e subsolo - para estabelecimento, concessão, gestão e exploração, com caráter duradouro, de infraestruturas ou outras utilizações urbanísticas, incluindo elementos colocados em fachadas confinantes;

u) Varanda: espaço total ou parcialmente aberto, adjacente aos compartimentos interiores de um edifício e complementares do uso daqueles.

2. No cálculo da superfície de pavimento fixada no PDMC, são equiparados a “cave” os espaços representados na Figura 1, que integrem, cumulativamente, as seguintes situações:

a) Se destinem exclusivamente a estacionamento e ou áreas técnicas;

b) Se verifique a separação física e funcional entre o estacionamento e o espaço que lhe é contíguo, tendo este uma profundidade igual ou superior a 6 m;

c) O estacionamento constitua uma fração única, pertencente a todas as outras frações.

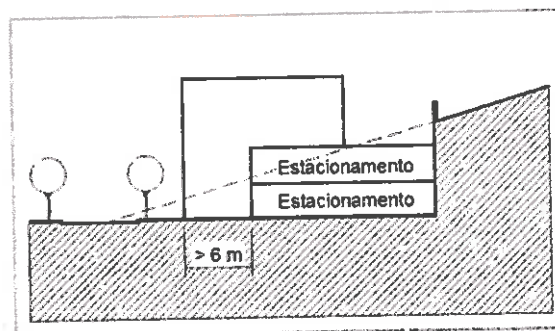


FIGURA 1



## CÂMARA MUNICIPAL DE COIMBRA

### Artigo 5.º

#### Princípios e objetivos a respeitar na realização de operações urbanísticas

1. As operações urbanísticas devem reger-se e prosseguir os seguintes princípios e objetivos:
  - a) Preservar e promover os valores arqueológicos, patrimoniais e ambientais do local e do município no seu conjunto;
  - b) Assegurar uma correta integração urbana, física e paisagística, que preserve os principais pontos de vista e salvedor o equilíbrio estético e morfológico envolvente, nomeadamente ao nível da relação de alinhamentos de pisos, vãos, cotas altimétricas e de soleira, pisos recuados, corpos balançados e coberturas;
  - c) Promover a manutenção, recuperação e reabilitação dos edifícios existentes;
  - d) Ser coesas com o tecido urbano envolvente, nomeadamente ao nível da rede viária e outras infraestruturas, tipologias e cêrceas;
  - e) Tratar, de forma cuidada, os limites ou espaços intersticiais entre as novas intervenções e os prédios confinantes, com especial relevo para a revitalização das fronteiras dos diferentes conjuntos urbanos;
  - f) Beneficiar o enquadramento dos valores paisagísticos, dos edifícios e dos espaços classificados ou de valia cultural e patrimonial;
  - g) Preservar os principais elementos e valores naturais, as linhas de água, os leitos de cheia e a estrutura verde;
  - h) Racionalizar a utilização de recursos de qualquer natureza, designadamente energia, materiais e água;
  - i) Prever espaços públicos exteriores destinados à circulação ou lazer, que proporcionem ambientes calmos e seguros;
  - j) Requalificar os acessos e outros espaços públicos existentes, de forma a assegurar boas condições de acessibilidade, designadamente no que respeita às pessoas com mobilidade reduzida e à circulação de veículos de emergência.
2. Para a prossecução dos princípios e objetivos referidos no número anterior, a Câmara Municipal pode:
  - a) Tomar medidas que obstem à demolição total ou parcial de qualquer edifício existente;
  - b) Impedir os movimentos de terras que ponham em causa a continuidade planimétrica e altimétrica com as áreas envolventes;
  - c) Impor, pela sua representatividade, raridade, porte, idade, significado cultural ou



## CÂMARA MUNICIPAL DE COIMBRA

enquadramento paisagístico, a preservação de espécies ou conjuntos vegetais existentes, ainda que não classificados como de interesse público ou municipal.

3. No licenciamento ou comunicação prévia de edificação, que não exijam a criação de novas vias públicas, devem ser sempre asseguradas as condições de acessibilidade de veículos e peões, a drenagem de águas pluviais e, quando necessário, a beneficiação dos arruamentos existentes.
4. O traçado e as características das vias devem promover a integração e a articulação entre os espaços urbanos existentes e os novos espaços, bem como responder aos seguintes objetivos urbanísticos:
  - a) Assegurar uma correta articulação com os nós que pretendem ligar e uma clara hierarquização e continuidade entre as diversas tipologias de vias e os padrões de deslocação existentes ou definidos pela Câmara Municipal;
  - b) Garantir a segurança e funcionalidade do sistema de mobilidade de peões, bicicletas, e veículos motorizados, considerando o efeito do traçado das vias na velocidade do tráfego;
  - c) Gerar fluxos de tráfego rodoviário que minimizem a poluição atmosférica e o ruído, em níveis adequados aos usos e dentro dos valores legais admissíveis;
  - d) Promover a interligação da rede de espaços públicos e percursos pedonais, cicláveis e rodoviários, dando particular atenção à eliminação de obstáculos à circulação de pessoas com necessidades especiais de mobilidade;
  - e) Promover o uso do transporte público e de modos suaves de deslocação como parte fundamental na estratégia de acessibilidade associada à implementação dos projetos das vias;
  - f) Assegurar a durabilidade e facilidade de manutenção das vias.
5. A existência de arvoredos classificados ou que seja considerado de interesse relevante no inventário municipal deve determinar o desenho de soluções que criem condições para a sua manutenção no local, de forma a permitir a sua observação e contemplação, assumindo um papel de referência identitária e um lugar de destaque no âmbito do projeto em causa.

### **Artigo 6.º**

#### **Compatibilidade de usos e atividades**

Os usos e atividades a instalar ou a desenvolver não podem:

- a) Produzir ruídos, fumos, cheiros, poeiras ou resíduos que afetem as condições de salubridade existentes ou dificultem a sua melhoria;
- b) Perturbar as normais condições de trânsito e de estacionamento ou provocar movimentos





## CÂMARA MUNICIPAL DE COIMBRA

de cargas e descargas que prejudiquem as condições de utilização da via pública, sem que estejam estudadas e previstas as medidas corretivas necessárias;

- c) Constituir fator de risco para a integridade das pessoas e bens, incluindo o risco de incêndio, explosão ou toxicidade;
- d) Prejudicar a salvaguarda e valorização do património classificado ou em vias de classificação e respetivas zonas de proteção ou de outros imóveis de reconhecido valor cultural, estético, arquitetónico, arqueológico, paleontológico, paisagístico ou ambiental;
- e) Descaracterizar ambiental e esteticamente a envolvente;
- f) Contrariar outras disposições legais ou regulamentares.

### **Artigo 7.º** **Património vegetal**

1. Todo o arvoredo, exemplar isolado e conjunto arbóreo existente no espaço público, ainda que não classificado, considera-se como a preservar, devendo ser tomadas as medidas necessárias que impeçam qualquer tipo de intervenção que os prejudique, no todo ou em parte.
2. O previsto no número anterior aplica-se ainda ao arvoredo existente em espaço privado desde que conste em inventário municipal como a preservar ou tenha sido classificado como de interesse público ou municipal, nos termos da legislação aplicável.
3. As intervenções em arvoredo classificado de interesse público ou municipal regem-se pelo disposto na legislação em vigor.
4. No arvoredo que conste do inventário municipal considerado como de interesse relevante são proibidas todas as ações que o possam destruir ou danificar, designadamente:
  - a) O corte do tronco, ramos ou raízes ou qualquer operação que possa causar dano, mutilar, deteriore ou prejudique o seu estado;
  - b) A remoção de terras ou outro tipo de escavação na zona, o depósito de materiais, seja qual for a sua natureza, e a queima de detritos ou outros produtos combustíveis, na zona-de projeção vertical da copa.
5. O arranque ou corte do arvoredo a que se refere o número anterior depende de aprovação da Câmara Municipal, sendo permitidos apenas nas seguintes situações:
  - a) Por razões excecionais de evidente interesse público municipal;
  - b) Por razões de segurança de pessoas e bens e de salubridade de edificações vizinhas;
  - c) Por evidente estado de deterioração do mesmo.



## CÂMARA MUNICIPAL DE COIMBRA

### **Artigo 8.º** **Limpeza de prédios**

1. Os proprietários de prédios urbanos devem conservá-los e mantê-los em perfeito estado de limpeza e salubridade.
2. A Câmara Municipal pode, oficiosamente ou a requerimento de qualquer interessado, determinar a limpeza dos prédios urbanos, para assegurar o bom aspeto, condições de salubridade e segurança de pessoas e bens, e substituir-se ao proprietário, em caso de incumprimento, nos termos dos artigos 89.º a 92.º do RJUE, com as devidas adaptações.
3. Para efeitos dos n.ºs 1 e 2, entende-se por prédio urbano qualquer edifício incorporado no solo, com os terrenos que lhe sirvam de logradouro.

## **SECÇÃO II** **CASOS ESPECIAIS**

### **Artigo 9.º** **Obras de escassa relevância urbanística**

1. Para efeitos das alíneas d) e e) do n.º 1 do artigo 6.º-A do RJUE entende-se por:
  - a) “Pequenas obras de arranjo e melhoramento”, os trabalhos de limpeza, pavimentação e ajardinamento de terrenos e logradouros de edifícios, garantindo a área mínima permeável da parcela prevista no PDMC e a preservação de árvores ou espécies vegetais notáveis;
  - b) “Edificação de equipamento lúdico ou de lazer associado a edificação principal”, o equipamento lúdico ou de lazer, desde que associado ao uso principal da construção e não seja utilizado com fins comerciais ou de prestação de serviços.
2. Para efeitos do n.º 3 do artigo 6.º-A do RJUE, especificam-se os seguintes limites:
  - a) Para a alínea a) do n.º 1: as edificações a construir no logradouro posterior do prédio, que não confinem com a via pública e não ultrapassem a superfície de pavimento autorizada e se conformem, se aplicável, com as prescrições de loteamento em que se insiram e desde que:
    - i) Quando contíguas ao edifício principal, tenham cêrcea igual à cota do piso térreo (cota do plano superior da laje) adjacente do edifício principal, área igual ou inferior a 10 m<sup>2</sup> e obedeçam ao disposto no artigo 25.º do presente Regulamento;
    - ii) Quando não contíguas ao edifício principal, tenham área igual ou inferior a 20 m<sup>2</sup> e obedeçam ao disposto no artigo 25.º do presente Regulamento;



*Coimbra*

## CÂMARA MUNICIPAL DE COIMBRA

- iii) Não constituírem mais de dois edifícios autónomos do edifício principal.
  - b) Para a alínea b) do n.º 1: entende-se como “alteração significativa da topografia dos terrenos existentes”, a modelação de terrenos em área superior a 1.000 m<sup>2</sup> ou que implique aterro ou escavação com variação das cotas altimétricas superiores a 1,00 m, ou ainda que interfira com a drenagem ou leitos de cheia;
  - c) Para a alínea c) do n.º 1: entende-se como “estufa de jardim”, uma construção destinada exclusivamente ao cultivo de flores e espécies vegetais;
3. Para efeito da alínea i) do n.º 1 do artigo 6.º-A do RJUE são consideradas obras de escassa relevância urbanística:
- a) A remoção de equipamento urbano e mobiliário urbano e sequente reposição do pavimento;
  - b) As obras de demolição ou edificação em prédios legalmente constituídos que, não estando incluídas em áreas sujeitas a servidões administrativas e restrições de utilidade pública, se integram esteticamente no conjunto edificado, não prejudicando vistas e condições de salubridade dos prédios e edifícios vizinhos, e se refiram exclusivamente a:
    - i) Reconstrução de coberturas com substituição da estrutura de madeira por elementos pré-esforçados em betão ou metálicos, quando não haja alteração da sua forma, nomeadamente no que se refere ao alteamento ou inclinação das águas e do revestimento;
    - ii) Estruturas de apoio, desde que a altura relativamente ao solo não exceda 2,50 m, a área não exceda 6 m<sup>2</sup> e se localizem no logradouro posterior de edifícios;
    - iii) Abrigos para animais de estimação, de caça ou de guarda, cuja área não exceda 4m<sup>2</sup> e se localizem no logradouro posterior de edifícios particulares;
    - iv) Rampas de acesso para pessoas com mobilidade condicionada e eliminação de barreiras arquitetónicas, quando localizadas dentro de logradouros ou edifícios;
    - v) Elementos adicionais amovíveis instalados nos termos do artigo 23.º do presente Regulamento;
    - vi) Os elementos adicionais amovíveis constituindo toldos, sanefas, guarda-ventos, desde que instalados nos termos do disposto no presente Regulamento e nos regulamentos municipais de ocupação do espaço público e publicidade e de edificação, recuperação e reconversão urbanística da área afeta à candidatura da Universidade de Coimbra a Património Mundial da Unesco, incluindo a zona de proteção;
    - vii) Abertura ou ampliação de vãos em muros de vedação, confinantes ou não com o espaço



## CÂMARA MUNICIPAL DE COIMBRA

público, desde que a intervenção não exceda a largura de 1 m, o portão introduzido não abra sobre o espaço público, apresente características idênticas a outros preexistentes, caso existam, e não sejam alteradas as demais características do muro, nomeadamente a altura;

viii) Demolição das edificações referidas nas alíneas anteriores, bem como de anexos, cobertos, edificações de um só piso com área inferior a 20 m<sup>2</sup> e outras de construção precária.

c) Eiras, poços e tanques de rega;

d) Estufas agrícolas a instalar em solo rural, de acordo com a classificação de solos prevista no PDMC.

4. As obras referidas nos números anteriores devem obedecer às normas legais e regulamentares aplicáveis, nomeadamente as referidas no Anexo I e as relativas às prescrições de loteamento onde se insiram, aos índices de edificabilidade e outros parâmetros urbanísticos aplicáveis.

### Artigo 10.º

#### **Operações urbanísticas com impacte relevante e impacte semelhante a loteamento**

1. Para efeitos de n.º 5 do artigo 44.º do RJUE, consideram-se operações urbanísticas com impacte relevante as operações materiais de edificação de imóveis ou suas ampliações que apresentem uma das seguintes características:

a) Quinze ou mais frações ou unidades funcionais;

b) Superfície de pavimento igual ou superior a 2.000 m<sup>2</sup> ou área de implantação igual ou superior a 600 m<sup>2</sup>;

c) Sejam funcionalmente ligados entre si através de áreas destinadas ao uso comum dos vários edifícios, nomeadamente campos de jogos, espaços de lazer, garagens ou outras funções, afetas a todos ou parte dos edifícios, ou ainda a algumas das suas frações;

d) Exijam a construção de infraestruturas objeto de contrato no âmbito dos artigos 24.º e 25.º do RJUE.

2. Os critérios previstos no número anterior são aplicáveis às situações do artigo 57.º do RJUE relativo a operações urbanísticas com impacte semelhante a loteamento, considerando-se estas como de impacte relevante.



*Coimbra*

## CÂMARA MUNICIPAL DE COIMBRA

### Artigo 11.º

#### Reabilitação de edifícios ou frações

1. A reabilitação de edifícios é a forma de intervenção destinada a conferir adequadas características de desempenho e de segurança funcional, estrutural e construtiva a um ou a vários edifícios, às construções funcionalmente adjacentes incorporadas no seu logradouro, bem como às frações eventualmente integradas nesse edifício, ou a conceder-lhes novas aptidões funcionais, determinadas em função das opções de reabilitação urbana prosseguidas, com vista a permitir novos usos ou o mesmo uso com padrões de desempenho mais elevados, podendo compreender uma ou mais operações urbanísticas.
2. Salvo em casos devidamente justificados, por impossibilidade de os reabilitar ou diminuto valor patrimonial destes, é interdita a remoção de azulejos e de qualquer tipo de elementos decorativos, nomeadamente, gradeamentos, molduras, medalhões e lambrequins, salvo em casos devidamente justificados por ausência ou diminuto valor patrimonial relevante.
3. É estabelecido um regime especial de taxas municipais no sentido de incentivar a preferência pela reabilitação e consolidação das áreas edificadas, aplicável à realização das operações urbanísticas de reabilitação de edifícios ou de frações, sem prejuízo de outros instrumentos de intervenção sobre o território e o edificado existente.
4. A taxa aplicável às operações urbanísticas de reabilitação é ponderada através da aplicação de reduções definidas no Título V - Taxas e Compensações.

## CAPÍTULO II

### OPERAÇÕES URBANÍSTICAS E PEDIDOS CONEXOS

#### SECÇÃO I

#### URBANIZAÇÃO

### Artigo 12.º

#### Áreas para espaços verdes e de utilização coletiva, infraestruturas e equipamentos

As áreas públicas e ou privadas destinadas à implantação de espaços verdes e de utilização coletiva, infraestruturas e equipamentos devem:

- a) Ter acesso direto a espaço público;
- b) Contribuir para a qualificação e vivência do espaço urbano onde se integram e para o bem-



## CÂMARA MUNICIPAL DE COIMBRA

estar da população instalada ou a instalar;

- c) Constituir, pela sua localização, dimensão, implantação e demais características, unidades autónomas e identificáveis no desenho urbano.

### **Artigo 13.º**

#### **Conceção dos espaços públicos**

1. Os espaços públicos devem ser projetados e executados de acordo com as regras constantes no Anexo I do presente Regulamento.
2. Admitem-se soluções diferentes das previstas no anexo referido no número anterior, desde que devidamente fundamentadas em estudos e projetos específicos.
3. Para efeitos de instalação e manutenção, todo o tipo de equipamento urbano a instalar no espaço público deve ter características idênticas ao utilizado pela Câmara Municipal.

### **Artigo 14.º**

#### **Execução e gestão dos espaços verdes e de utilização coletiva**

1. A execução dos espaços verdes e de utilização coletiva referidos no artigo 12.º é da responsabilidade do promotor da operação urbanística, salvo tratando-se de áreas a integrar em grandes parques verdes, caso em que são determinadas as condições de comparticipação municipal nos respetivos custos antes da aprovação da operação urbanística.
2. A execução das obras previstas no número anterior sujeita-se às condições impostas pela Câmara Municipal, em conformidade com o projeto de arranjos exteriores.
3. As condições de conservação e manutenção dos espaços verdes e de utilização coletiva são fixadas aquando do licenciamento da operação urbanística, podendo abranger a celebração de acordos de cooperação ou de contratos de concessão, a definir em diploma próprio, de acordo com o artigo 47.º do RJUE, no caso dos espaços cedidos ao Município.
4. Sempre que haja interesse municipal, podem ser celebrados acordos de cooperação ou de concessão relativamente à gestão dos espaços verdes e de utilização coletiva fora dos casos previstos no número anterior.



*Coimbra*

## CÂMARA MUNICIPAL DE COIMBRA

### **Artigo 15.º**

#### **Movimentação de terras**

1. A movimentação de terras deve limitar-se ao estritamente necessário, respeitando a legislação existente e salvaguardando a modelação do terreno envolvente.
2. A modelação de taludes deve assegurar todas as normas estipuladas no que respeita a inclinações, tendo em atenção os requisitos necessários ao adequado escoamento superficial das águas pluviais e as condições e características de estabilidade dos solos.
3. Nas operações de loteamento, durante a execução das obras de urbanização, a movimentação de terras deve incluir a modelação dos lotes de acordo com o projeto aprovado ou comunicado, com exceção da respeitante aos pisos em cave.

### **Artigo 16.º**

#### **Infraestruturas no subsolo**

1. A instalação de novas infraestruturas no subsolo, nomeadamente as correspondentes às redes de abastecimento de água, drenagem de águas residuais e pluviais, eletricidade e telecomunicações, e de combustíveis, deve garantir a minimização de abertura de novas valas e criação de novas condutas, procurando a rentabilização e aproveitamento de valas e condutas já existentes.
2. A rede de infraestruturas de subsolo deve promover a partilha de espaços que evite a disseminação de infraestruturas, assegurando a instalação de valas ou galerias técnicas que garantam o adequado tratamento e disponibilidade de acessos de superfície e a realização das operações de manutenção de cada infraestrutura, assim como a preservação das faixas de terreno natural afetas ao enraizamento de espécies arbóreas ou arbustivas existentes ou a plantar.
3. Os equipamentos das infraestruturas que, pela sua natureza, se destinem a montagem acima do solo, devem ser implantados fora dos espaços de circulação existentes ou previstos em projeto, devendo ainda ser objeto de tratamento equiparável ao de mobiliário urbano.

### **Artigo 17.º**

#### **Instalação de infraestruturas de suporte das estações de radio-telecomunicações**



## CÂMARA MUNICIPAL DE COIMBRA

Sem prejuízo de outras disposições contidas em legislação especial, a instalação de infraestruturas de suporte das estações de radio-telecomunicações deve obedecer às seguintes condições:

- a) Não prejudicar, do ponto de vista estético e de segurança, o edifício, a paisagem e o ambiente envolventes, devendo garantir, sempre que se justificar, a dissimulação dos equipamentos, o tratamento paisagístico e a iluminação pública dos espaços adjacentes;
- b) Respeitar o máximo de afastamento dos limites frontal e lateral do edifício, quando instaladas na cobertura;
- c) Utilizar estruturas que minimizem os impactes visuais;
- d) Identificar a operadora com o nome, endereço, contacto telefónico, nome do responsável técnico e número da autorização municipal;
- e) Cumprir as normas de segurança legais, devendo a área ser isolada, iluminada e sinalizada com placas bem visíveis, advertindo para a radiação não ionizante.

### **Artigo 18.º**

#### **Contratos de urbanização**

1. Quando a execução das obras de urbanização assuma uma especial complexidade na determinação da responsabilidade de todos os intervenientes, a realização das mesmas deve ser objeto de contrato de urbanização, nos termos do artigo 55.º do RJUE.
2. O contrato de urbanização deve conter o seguinte clausulado e menções:
  - a) Identificação completa das partes, com a identificação fiscal, e qualidade em que intervêm;
  - b) Designação e descrição do prédio em que incide a operação urbanística, bem como os termos da sua aprovação;
  - c) Discriminação das obras de urbanização a executar, com referência aos eventuais trabalhos preparatórios ou complementares incluídos e ao tipo de retificações admitidas;
  - d) Condições a que fica sujeito o início das obras de urbanização;
  - e) Prazo de conclusão e de garantia das obras de urbanização;
  - f) Necessidade de prestação de caução e condições da eventual redução ou devolução do seu montante;
  - g) Consequência para as partes do incumprimento do contrato e condições a que fica sujeito o licenciamento ou comunicação prévia das obras de urbanização;
  - h) Forma de gestão e encargos de manutenção das infraestruturas e espaços públicos a ceder ao Município;





*Coimbra*

## CÂMARA MUNICIPAL DE COIMBRA

- i) Condições em que se fazem a receção provisória e definitiva dos trabalhos;
- j) Eventual menção aos documentos arquivados, designadamente fotocópias de alvará, de plantas do loteamento e da garantia prestada.

### SECÇÃO II EDIFICAÇÃO

#### Artigo 19.º Afastamentos às extremas

1. Sem prejuízo do disposto em PMOT no que se refere aos afastamentos às extremas, em edificações localizadas em zonas urbanas consolidadas, nos termos da alínea o) do artigo 2.º do RJUE, os edifícios a construir ou a ampliar devem implantar-se nos prédios ou parcelas de forma a cumprir, cumulativamente, os seguintes afastamentos mínimos:

- a) Relativamente às fachadas principal e posterior, o afastamento entre fachadas previsto nos artigos 59.º a 62.º do RGEU, como exemplificado na Figura 2;

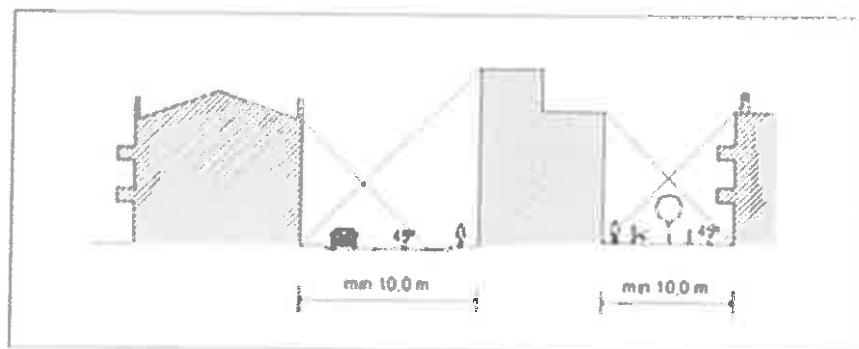


FIGURA 2

- b) Nas fachadas laterais, com janelas de compartimentos habitáveis:
  - i) Em terrenos nivelados, em edificações até dois pisos, o afastamento de 6 m entre fachadas;
  - ii) Em terrenos nivelados, em edificações com mais de dois pisos, uma distância que garanta o cumprimento do artigo 59.º do RGEU;
  - iii) Em terrenos desnivelados separados por muros de suporte, as fachadas laterais de edificações devem afastar-se do muro uma distância que garanta o cumprimento do artigo



## CÂMARA MUNICIPAL DE COIMBRA

59.º do RGEU, com o mínimo de 3 m, como exemplificado na Figura 3;

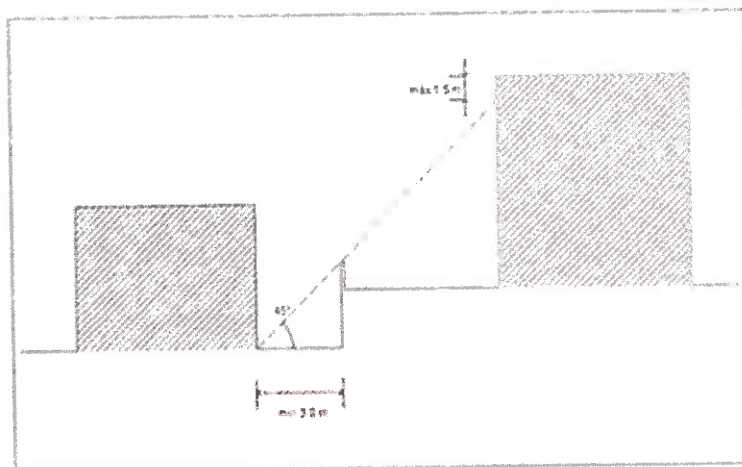


FIGURA 3

2. Nos espaços de atividades económicas, em caso de loteamento e na ausência de estudo urbanístico ou plano de pormenor que defina a ocupação dos terrenos adjacentes, os afastamentos das construções confinantes com esses terrenos devem garantir a distância correspondente ao plano de 45º definido a partir de qualquer dos lados do lote, como exemplificado na Figura 4.

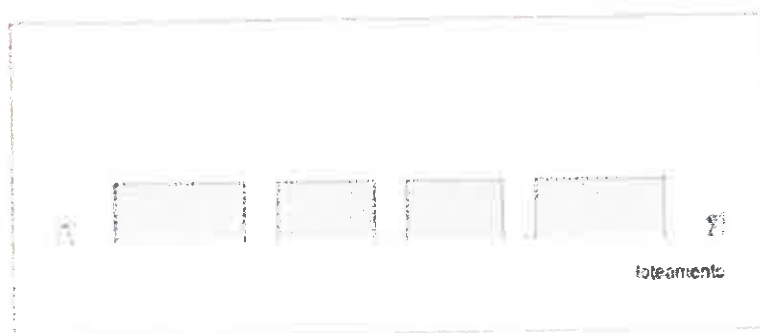


FIGURA 4

3. Os novos edifícios, com exceção dos anexos, devem ser afastados, no ponto mais saliente, no mínimo de 3 m da base dos taludes com inclinação superior a 1/2, devendo atender-se às exigências regulamentares no que se refere ao arejamento, iluminação natural e exposição solar prolongada dos compartimentos com vãos abertos para aquela zona.



## CÂMARA MUNICIPAL DE COIMBRA

### **Artigo 20.º** **Empenas laterais**

Os paramentos das empenas laterais não colmatáveis ou colmatáveis por encostos de construções futuras devem ser objeto de tratamento adequado, nomeadamente no que se refere à impermeabilização e aos aspetos estéticos.

### **Artigo 21.º** **Corpos balançados utilizáveis**

1. Nas fachadas dos novos edifícios confinantes com espaço público não é permitida a utilização do espaço público aéreo por varandas e corpos balançados utilizáveis, nomeadamente compartimentos ou partes de compartimentos.
2. Excetuam-se do disposto no número anterior as construções em espaços de colmatação ou de remate, quando necessário para garantir soluções de enquadramento tipológico com a envolvente.

### **Artigo 22.º** **Encerramento de varandas em edifícios existentes**

1. As varandas não podem ser encerradas ou envidraçadas, salvo quando em pedido de licenciamento ou comunicação prévia se verificarem, cumulativamente, as seguintes condições:
  - a) Cumprimento da legislação aplicável, nomeadamente a que se refere à superfície de pavimento admitida e às regras definidas no RGEU;
  - b) Garantia da sua integração urbana e arquitetónica;
  - c) Garantia da sua adequação ao bom desempenho térmico do edifício, sem necessidade subsequente de utilização de equipamentos de climatização;
  - d) Boa ventilação do fogo.
2. A instrução do pedido deve ser complementada com os seguintes documentos:
  - a) Solução global para a fachada onde se pretende realizar a instalação, tanto em termos de desenho arquitetónico, como dos materiais aplicados ou a aplicar, que devem ter características gerais idênticas;
  - b) Ata da assembleia do condomínio, se aplicável, da qual conste deliberação relativa ao conhecimento e concordância com a solução proposta e compromisso quanto à execução integral da mesma.



## CÂMARA MUNICIPAL DE COIMBRA

### **Artigo 23.º** **Instalações técnicas**

1. Na conceção dos edifícios devem ser considerados sua parte integrante as instalações técnicas.
2. Os projetos dos edifícios plurifamiliares contemplarão somente antenas coletivas de televisão, sendo interdita a instalação de antenas individuais.
3. Na colocação dos elementos adicionais amovíveis devem adotar-se soluções que garantam adequada integração arquitetónica e paisagística e impeçam a propagação de ruídos, vibrações e reflexos de luz.
4. Na colocação de aparelhos de ar condicionado deve observar-se o seguinte:
  - a) A colocação é interdita nas fachadas visíveis do espaço público, salvo se devidamente integrada na composição arquitetónica do edifício;
  - b) Os aparelhos de ar condicionado de reduzida dimensão devem ser colocados no interior dos edifícios ou varandas, nas coberturas ou fachadas não principais;
  - c) Devem ser adotadas soluções que minimizem o ruído e que prevejam o encaminhamento do esgoto dos condensadores para a rede de águas pluviais.
5. A fim de eliminar progressivamente as tubagens à vista, os projetos relativos a obras de construção, reconstrução, ampliação, alteração e conservação dos edifícios devem prever espaços para colocação de equipamentos de infraestruturas, nomeadamente cabos de telefones, televisão, eletricidade, aparelhos de ar condicionado, exaustão, ventilação, aquecimento, chaminés e outros, para que, quando colocados, não sejam visíveis a partir do espaço público.
6. As obras referidas no número anterior devem contemplar igualmente a realização das infraestruturas necessárias à alteração das redes aéreas de telecomunicações e de eletricidade existentes entre os limites da propriedade e as fachadas do edifício, para redes entubadas, subterrâneas e ou embutidas em paredes, excetuando-se os casos em que, pelas características da intervenção ou pelos custos envolvidos, devidamente justificados, se verifique ser desajustada esta alteração face aos resultados obtidos.
7. Na instalação ou alteração de redes de telecomunicações e energia elétrica em edifícios deve observar-se o seguinte:
  - a) Não podem ser colocadas novas redes em fachadas de edifícios incluídos nas zonas correspondentes à Cidade Centro e Cidade Consolidada, de acordo com a planta de zonamento do Anexo III;



## CÂMARA MUNICIPAL DE COIMBRA

- b) Não podem ser colocadas novas redes em fachadas limpas de infraestruturas, nomeadamente de outros concessionários ou operadores;
  - c) Não sendo admitidos novos traçados aéreos de telecomunicações e energia elétrica, sempre que o acesso a um novo serviço implique a alteração da rede aérea existente no espaço privado ou a colocação de uma nova rede, os proprietários devem promover a sua concretização através da realização de infraestruturas entubadas, nos termos do número anterior, a executar no prazo máximo de 180 dias, a contar da data da ocorrência da situação que lhe deu origem;
  - d) A alteração das redes aéreas de distribuição de telecomunicações e energia elétrica existentes no espaço público para redes subterrâneas, que implique a alteração da rede aérea existente no espaço privado, determina a obrigação referida na alínea anterior;
  - e) Os cabos a instalar devem seguir o traçado dos já existentes, utilizando os mesmos suportes e devendo ainda ser perfilados em conjunto com os existentes;
  - f) Os equipamentos de derivação devem ser alojados em caixa própria e não ficar à vista e apostos nas fachadas principais, devendo o tipo, dimensões e cor das caixas ser compatíveis com os revestimentos exteriores dos edifícios e a sua aplicação ser efetuada de acordo com critérios geométricos esteticamente adequados;
  - g) Os tubos e calhas das prumadas verticais, a aplicar nas paredes de edifícios, devem obedecer ao disposto nos n.ºs 2 e 4 do artigo 24.º do presente Regulamento;
  - h) Nos edifícios em que o revestimento é de pedra, mosaico e tijoleira a furação às paredes para fixação dos tubos e calhas das prumadas deve ser realizada nas juntas desses materiais, para que a que os mesmos não sejam danificados;
  - i) Os concessionários ou operadores que pretendam executar novas redes aéreas estão obrigados à remoção dos cabos, equipamentos ou quaisquer outros elementos, de sua propriedade, que não estejam a ser efetivamente utilizados.
8. Os armários, os contadores, as válvulas de corte ou outros elementos devem ser integrados nos muros ou fachadas exteriores, organizados em conjunto, com dimensões reduzidas e de forma a não prejudicarem a composição da fachada e a garantir um mínimo de 0,30 m entre as cotas do espaço público e da base da caixa.
9. Admitem-se exceções ao disposto nos números anteriores desde que devidamente fundamentados.



## CÂMARA MUNICIPAL DE COIMBRA

### Artigo 24.º

#### Exaustão de fumos e drenagem de águas pluviais em edifícios

1. Os edifícios, suas frações autónomas ou unidades suscetíveis de utilização independente destinadas a atividades económicas, devem ser dotados de condutas independentes de exaustão de fumos, com saída ao nível da cobertura.
2. Os tubos de queda devem ficar ligados:
  - a) A coletores, através de caixas de ramal, quando existam;
  - b) Ao espelho de lancil, no caso de existência de passeios;
  - c) Às valetas que realizam a drenagem superficial dos arruamentos, quando não existir rede pública de águas pluviais e passeio.
3. Na área do Centro Histórico e respetiva Zona Envolvente de Enquadramento, o troço de tubo de queda ao nível do rés do chão, nas fachadas confinantes com o espaço público, deve ser embutido na parede, desde que daí não resulte prejuízo para os valores patrimoniais em presença.
4. A drenagem das varandas deve ser encaminhada para os tubos de queda do edifício.

### Artigo 25.º

#### Anexos aos edifícios

1. A construção de anexos a edifícios não pode afetar a estética e as condições de salubridade e insolação dos mesmos, sendo obrigatória uma solução arquitetónica e de implantação que minimize o impacto sobre os prédios confinantes ou sobre o espaço público.
2. Na construção de anexos devem ser observados os seguintes critérios:
  - a) Quando localizados dentro de perímetros urbanos, a superfície de pavimento não deve exceder a maior das seguintes áreas: 10% da área do prédio ou 40 m<sup>2</sup>;
  - b) Não ter mais de um piso.
3. Quando os anexos encostarem aos limites do prédio:
  - a) Não podem ter cobertura visitável;
  - b) Caso existam desníveis entre os terrenos confinantes, a parede de meação não pode exceder uma altura superior a 3,50 m, medida a partir da cota do terreno mais baixo;
  - c) As águas pluviais da cobertura devem ser encaminhadas para o logradouro.



## CÂMARA MUNICIPAL DE COIMBRA

### Artigo 26.º Acesso de veículos e estacionamento

1. O acesso de veículos aos prédios deve obedecer às seguintes condições:
  - a) Localizar-se à maior distância possível de gavetos;
  - b) Localizar-se no arruamento de menor intensidade de tráfego;
  - c) Permitir a manobra de veículos, sem invasão da outra via de circulação;
  - d) Não interferir com obstáculos situados na via pública, nomeadamente semáforos, árvores e colunas de iluminação pública;
  - e) As rampas de acesso não podem desenvolver-se no espaço e via públicos, incluindo passeios;
  - f) O movimento de abertura ou fecho dos portões de acesso não deve atingir o espaço público.
2. Para garantir a visibilidade dos condutores devem ser construídas zonas de espera de inclinação máxima de 2%, junto à via pública, e com o comprimento mínimo de 3 m.
3. As rampas de acesso aos parques de estacionamento devem ter as seguintes inclinações máximas:
  - a) 15%, em garagens de média e grande dimensão, quando a área utilizável for igual ou superior a 500 m<sup>2</sup>;
  - b) 20%, em garagens de uso privativo, quando a área utilizável for inferior a 500 m<sup>2</sup>.
4. Sempre que a inclinação das rampas for igual ou superior a 12%, tornam-se necessárias curvas de transição ou trainéis nos topos, com inclinação reduzida a metade, na extensão de, pelo menos, 3,50 m, tal como é apresentado na Figura 5.

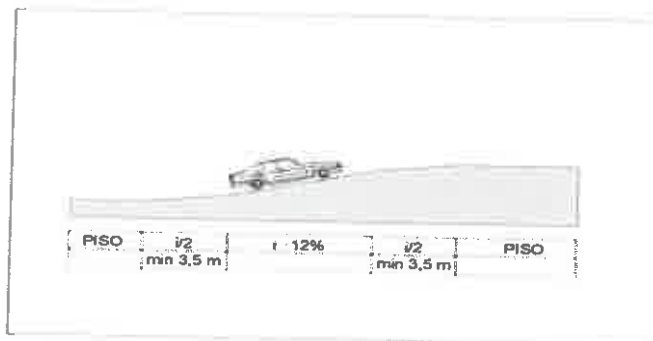


FIGURA 5

5. As dimensões mínimas permitidas para os lugares de estacionamento e acessos no interior de



## CÂMARA MUNICIPAL DE COIMBRA

edificações e logradouros são as indicadas na Figura 6 e no Quadro 1.

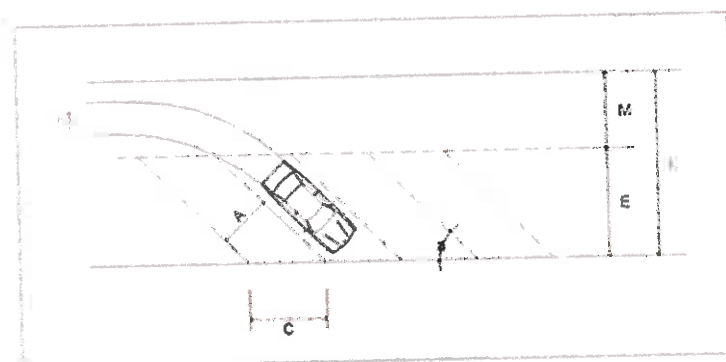


FIGURA 6

$\alpha$	A [m]	C [m]	E [m]	M [m]	L [m]
0°	2,20	5,00	2,20	3,00	5,45
30°	2,30	4,60	4,20	3,00	7,50
45°	2,40	3,40	4,90	3,40	8,30
60°	2,40	2,80	5,10	4,30	9,40
90°	2,50	2,50	5,00	6,00	11,00

Quadro 1

Onde:

A: Largura do lugar de estacionamento;

C: Comprimento de faixa por lugar de estacionamento;

E: Intrusão efetiva do lugar de estacionamento;

M: Espaço de manobra para o veículo;

L: Largura total do limite do lugar à mediana da via de acesso;

6. As dimensões dos lugares junto a paredes devem ser aumentadas em 0,30 m, no sentido longitudinal, e 0,50 m, no sentido transversal.
7. Admitem-se valores inferiores aos referidos nos n.ºs 5 e 6, desde que devidamente justificados.
8. As garagens devem possuir as dimensões mínimas interiores de 3 m x 5 m.





## CÂMARA MUNICIPAL DE COIMBRA

9. As áreas de circulação de veículos no interior das edificações devem observar as seguintes condições, exemplificadas na Figura 7:

- A circulação no interior dos pisos de estacionamento deve ser garantida sem recurso a manobras;
- O raio de curvatura interior deve ser no mínimo de 2,50 m;
- Devem evitar-se os impasses, optando-se por percursos contínuos de circulação;
- As faixas e o sentido de rodagem devem ser assinalados no pavimento;
- Os pilares ou outros obstáculos à circulação devem estar assinalados e protegidos contra o choque de veículos;
- O pé-direito livre deve ter um valor mínimo de 2,20 m à face inferior das vigas ou de quaisquer instalações técnicas.

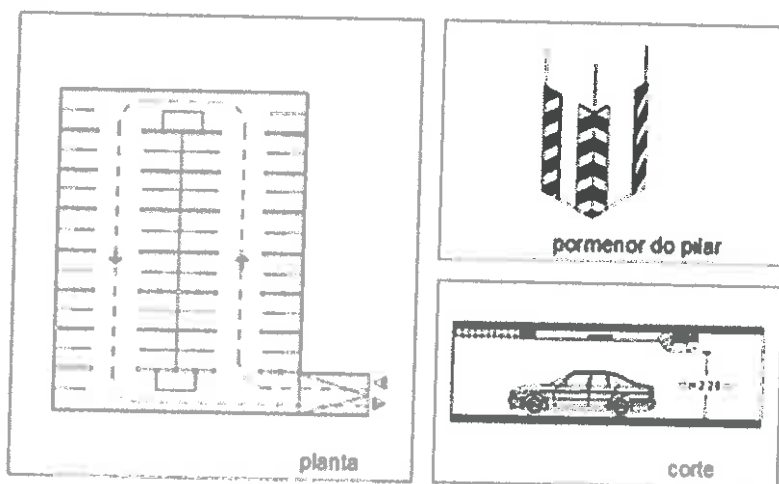


FIGURA 7

10. Nas rampas dos pisos de estacionamento deve adotar-se um tipo de pavimento antiderrapante.

11. As garagens coletivas devem ter ventilação natural mínima correspondente a 8% da sua área, ou ventilação forçada, sem prejuízo do disposto na legislação aplicável.



## CÂMARA MUNICIPAL DE COIMBRA

### **Artigo 27.º** **Muros e vedações**

1. Os muros de delimitação não podem exceder 1,80 m de altura.
2. Sem prejuízo do previsto no número anterior, podem ser permitidas vedações com altura superior, em sebes vivas, gradeamentos metálicos ou outro material que se considere adequado, desde que se enquadrem no local e não afetem a insolação ou as vistas.
3. À face do espaço público, os muros de delimitação e os muros laterais na parte correspondente ao recuo do edifício, devem prever soluções esteticamente integradas no conjunto edificado existente ou projetado.

### **SECÇÃO III** **UTILIZAÇÃO DOS EDIFÍCIOS**

#### **Artigo 28.º** **Utilização dos edifícios, frações e unidades suscetíveis de utilização independente**

1. O alvará de autorização de utilização deve conter a especificação do tipo ou tipos de utilização admitidos para edifício, fração e unidade suscetível de utilização independente, nomeadamente habitação, atividades económicas e equipamento.
2. Quando o uso não se enquadrar nos tipos de utilização referidos no número anterior, pode adotar-se outro tipo de utilização.
3. Correspondem à utilização de atividades económicas as utilizações referidas em anteriores licenças ou autorizações de utilização como comércio, serviços, indústria ou equivalentes.
4. Considera-se que corresponde a utilização de equipamento as áreas destinadas a bens e serviços para satisfação das necessidades coletivas dos cidadãos, designadamente nos domínios da saúde, da educação, da cultura, do desporto, da justiça, da segurança social, da segurança pública e da proteção civil.



## CÂMARA MUNICIPAL DE COIMBRA

### **Artigo 29.º** **Alteração da utilização**

A alteração da utilização do solo, dos edifícios, suas frações ou unidades suscetíveis de utilização independente está condicionada pelas normas legais e regulamentares em vigor, nomeadamente para garantia da compatibilidade dos novos usos e da idoneidade do edifício para o fim ou fins pretendidos.

## **TÍTULO III** **PROCEDIMENTOS**

### **CAPÍTULO I** **NORMAS PROCEDIMENTAIS**

#### **Artigo 30.º** **Reconhecimento das regras aplicáveis às edificações**

1. Para efeitos do artigo 60.º do RJUE, o pedido de licenciamento, a comunicação prévia e o pedido de informação prévia relativos a reconstrução ou alteração de edificações são acompanhados de prova da data da construção originária.
2. A data da construção originária pode ser comprovada documentalmente por certidões, escrituras, registos, sentenças, ortofotomapas, fotografias, relatórios de peritagens efetuadas por técnicos devidamente habilitados ou por outro tipo de documento com força probatória suficiente, não sendo admissíveis, por si só, a prova testemunhal ou a declaração emitida pela Freguesia.

#### **Artigo 31.º** **Consultas a entidades externas**

O termo de responsabilidade, a que se refere o n.º 9 do artigo 13.º do RJUE, não dispensa a apresentação dos pareceres, autorizações ou aprovações das entidades que, em razão da localização, devam pronunciar-se sobre a operação urbanística.

#### **Artigo 32.º** **Comunicação prévia para edificação em loteamentos**



## CÂMARA MUNICIPAL DE COIMBRA

1. A comunicação prévia para a realização de obras de edificação em lotes resultantes de uma operação de loteamento, antes de efetuada a receção provisória das obras de urbanização, apenas pode ser apresentada, caso se mostrem satisfeitas as seguintes condições:
  - a) A caução, a que se refere o artigo 54.º do RJUE, seja suficiente para assegurar a execução das obras de urbanização em falta;
  - b) Os arruamentos, as infraestruturas de água e saneamento e as redes de distribuição de energia elétrica, iluminação pública, gás e telecomunicações que servem o lote em causa, se encontrem em adiantado estado de execução.
2. Por “adiantado estado de execução” entende-se que estão concluídas as infraestruturas subterrâneas e executados os arruamentos, à exceção da camada de desgaste e das camadas de revestimento dos passeios e estacionamento.

### **Artigo 33.º**

#### **Pedido de autorização de utilização de edifícios, frações ou unidades suscetíveis de utilização independente**

1. A autorização de utilização deve ser requerida pelo interessado, nos termos legalmente previstos, desde que se verifiquem os pressupostos previstos no artigo 61.º do presente Regulamento, sem prejuízo do disposto nos n.ºs 2 e 4 do artigo 66.º do RJUE.
2. A autorização de utilização só pode ser concedida após a receção provisória das obras de urbanização previstas no loteamento ou contrato de urbanização, quando aplicável, ou quando comprovada a existência das infraestruturas necessárias à sua adequada utilização.

### **Artigo 34.º**

#### **Alterações à operação de loteamento**

1. Para os efeitos previstos no n.º 3 do artigo 27.º e no artigo 48.º-A do RJUE, o pedido de alteração da operação de loteamento ou pedido de informação prévia de alteração de loteamento deve ser instruído com cópia da certidão da descrição e de todas as inscrições em vigor emitida pela Conservatória do Registo Predial referente ao prédio ou chave de acesso à certidão permanente da Conservatória do Registo Predial, com a identificação dos proprietários dos lotes e respetivas moradas, podendo ser acompanhado com ata da assembleia do condomínio dos edifícios em propriedade horizontal, que contenha deliberação relativa à alteração da operação de loteamento.
2. Na alteração da licença de loteamento os interessados devem apresentar pronúncia escrita



## CÂMARA MUNICIPAL DE COIMBRA

sobre a alteração pretendida, no prazo mínimo de 10 dias, podendo, dentro deste período, consultar o respetivo processo administrativo.

### **Artigo 35.º** **Consulta pública**

1. A consulta pública prevista no n.º 5 do artigo 7.º e no n.º 2 do artigo 22.º do RJUE, cujo prazo não pode ser inferior a 15 dias, é anunciada e divulgada através do sítio da Internet do Município de Coimbra, em [www.cm-coimbra.pt](http://www.cm-coimbra.pt), por edital a colocar nos lugares de estilo e Freguesia abrangida e bem assim por aviso publicado num jornal local, com uma antecedência mínima de 8 dias a contar da data da receção do último dos pareceres, autorizações ou aprovações emitidas pelas entidades externas ao Município ou do termo do prazo para a sua emissão.
2. A consulta pública tem por objeto o projeto de loteamento, acompanhado da informação técnica elaborada pelos serviços municipais, bem como dos pareceres, autorizações ou aprovações emitidos pelas entidades externas ao Município.
3. Dentro do prazo previsto no n.º 1, os interessados podem consultar o processo e entregar por escrito reclamações, sugestões ou observações no local indicado na publicitação.

## **CAPÍTULO II** **LEGALIZAÇÃO**

### **Artigo 36.º** **Âmbito**

1. A legalização de operações urbanísticas obedece ao presente procedimento e constitui uma das medidas adequadas de tutela e reposição da legalidade urbanística previstas no artigo 102.º do RJUE, a adotar quando estas tiverem sido realizadas:
  - a) Sem os necessários atos administrativos de controlo prévio;
  - b) Em desconformidade com os respetivos atos administrativos de controlo prévio;
  - c) Ao abrigo de ato administrativo de controlo prévio revogado ou declarado nulo;
  - d) Em desconformidade com as condições da comunicação prévia;
  - e) Em desconformidade com as normas legais ou regulamentares aplicáveis.
2. O procedimento de legalização segue os trâmites da licença previstos no RJUE, com as



## CÂMARA MUNICIPAL DE COIMBRA

necessárias adaptações, decorrentes da aplicação do presente Regulamento.

3. Consideram-se incluídas no procedimento de legalização de operações urbanísticas as obras estritamente necessárias para criar as condições que permitam a legalização das obras de urbanização ou de edificação.
4. O procedimento de legalização não afasta a aplicação de outros regimes de regularização legalmente existentes.

### **Artigo 37.º**

#### **Cadastro de operações urbanísticas ilegais**

Os serviços municipais mantêm um cadastro atualizado das operações urbanísticas ilegais e das respetivas fases de aplicação das medidas de tutela e reposição da legalidade.

### **Artigo 38.º**

#### **Iniciativa**

1. O procedimento de legalização é desencadeado por iniciativa do interessado ou na sequência de notificação para o efeito pelo Município, quando a operação urbanística ilegal apresentar indício de que é possível assegurar a sua conformidade com as disposições legais e regulamentares em vigor, com as especificidades previstas na lei e no presente Regulamento.
2. O procedimento desencadeado por iniciativa do interessado pode ser antecedido de pedido de informação sobre os termos em que a legalização se deve processar, a fornecer no prazo máximo de 15 dias.
3. A notificação oficiosa referida no n.º 1 deve fixar um prazo adequado para o interessado proceder às diligências necessárias à legalização, o qual não pode ser inferior a 60 dias, não devendo, salvo em casos excecionais, decorrentes da complexidade da operação urbanística, ultrapassar quatro meses, prorrogáveis por período idêntico, mediante requerimento fundamentado, apresentado antes do respetivo termo.
4. A legalização determinada nos termos do n.º 1 é antecedita de audição do interessado, que dispõe de 15 dias, a contar da data da sua notificação, para se pronunciar sobre o conteúdo da mesma.
5. Decorridos os prazos referidos no n.º 3, sem que o procedimento de legalização se mostre iniciado, são adotadas as adequadas medidas de tutela de reposição da legalidade urbanística.



## CÂMARA MUNICIPAL DE COIMBRA

6. Quando as obras a legalizar não careçam de trabalhos de correção ou alteração e, ou, de obras que impliquem a realização de cálculos de estabilidade, o Presidente da Câmara Municipal pode proceder à legalização oficiosa.

### **Artigo 39.º**

#### **Instrução**

1. O procedimento de legalização deve ser instruído com os elementos exigíveis, em função da pretensão concreta, nos termos previstos na lei e no presente Regulamento.
2. O pedido de informação sobre os termos em que a legalização se deve processar, a que se refere o n.º 2 do artigo anterior, é instruído, no mínimo, com memória descritiva e justificativa, certidão de teor matricial, certidão da descrição e de todas as inscrições em vigor, emitida pela conservatória do registo predial, e levantamento fotográfico.
3. No pedido de legalização todos os elementos instrutórios são entregues em simultâneo.
4. Na ausência de obras de ampliação ou de alteração, é dispensada a apresentação dos seguintes elementos:
  - a) Calendarização da execução da obra;
  - b) Estimativa do custo total da obra;
  - c) Documento comprovativo da prestação de caução;
  - d) Apólice de seguro de construção;
  - e) Apólice de seguro que cubra a responsabilidade pela reparação dos danos emergentes de acidentes de trabalho;
  - f) Títulos habilitantes para o exercício da atividade de construção válidos à data da construção da obra;
  - g) Livro de obra;
  - h) Plano de segurança e saúde.
5. Para efeitos do disposto no n.º 5 do artigo 102.º-A do RJUE, nas situações em que se torne impossível ou não razoável o cumprimento das normas técnicas vigentes relativas à construção, o técnico responsável deve indicar na memória descritiva e justificativa do pedido de legalização, as condições técnicas vigentes no momento da realização da operação urbanística em questão, competindo ao requerente fazer prova de tal data.
6. Caso não sejam apresentados todos os elementos instrutórios exigíveis, é aplicável o disposto



## CÂMARA MUNICIPAL DE COIMBRA

no artigo 11.º do RJUE, com as necessárias adaptações.

### **Artigo 40.º**

#### **Decisão final e título de legalização**

1. A decisão final do procedimento de legalização, por iniciativa do interessado ou oficiosa, de operação urbanística ilegal consubstancia-se na emissão do título da autorização de utilização.
2. O deferimento do pedido de legalização das operações urbanísticas já concluídas é notificado ao interessado, estabelecendo o prazo máximo de 60 dias para requerer, em simultâneo, a autorização de utilização e emissão do respetivo título, se aplicável.
3. O pedido de autorização de utilização e emissão de título é instruído nos termos da legislação em vigor, com as necessárias adaptações.
4. No caso de legalização, que pressuponha a execução de obras de ampliação ou de alteração, é emitido um alvará de licença para a realização das mesmas, finda a qual o interessado deverá requerer a autorização e respetivo título, se aplicável.
5. No caso de legalização de operação urbanística que não exija autorização de utilização ou a alteração à existente, a decisão que recaia sobre aquela é notificada ao interessado, devendo este proceder ao pagamento das taxas, quando devidas.
6. Os títulos emitidos e a notificação referida nos números anteriores devem fazer menção expressa de que a operação urbanística foi objeto de legalização, sendo efetuada sob reserva de direito de terceiros.
7. A legalização de operações urbanísticas está sujeita ao pagamento das taxas devidas pela licença e autorização de utilização.

### **CAPÍTULO III INSTRUÇÃO E APRECIÇÃO DE PEDIDOS**





## CÂMARA MUNICIPAL DE COIMBRA

### **Artigo 41.º**

#### **Normas de instrução dos pedidos de operações urbanísticas e pedidos conexos**

Os pedidos de realização de operações urbanísticas e pedidos conexos devem ser instruídos de acordo com a legislação aplicável e com as normas de instrução dos pedidos que estão disponíveis nos locais de atendimento municipal e no sítio da Internet do Município de Coimbra, em [www.cm-coimbra.pt](http://www.cm-coimbra.pt).

### **Artigo 42.º**

#### **Normas de apresentação de pedidos**

1. Até à entrada em funcionamento do sistema informático previsto no artigo 8.º-A do RJUE, os pedidos de licenciamento e comunicações prévias para a realização de operações urbanísticas e demais procedimentos e atos conexos são instruídos em formato de papel e em suporte digital.
2. Os elementos em papel devem apresentar o formato A4 (21x29,7 cm) após dobragens se necessárias, impressos em papel opaco, conter uma margem lateral esquerda de 3 cm livre e devidamente furados, para posterior arquivo em pastas próprias.
3. As normas para a formatação dos elementos em suporte digital estão disponíveis nos locais de atendimento municipal e no sítio da Internet do Município de Coimbra, em [www.cm-coimbra.pt](http://www.cm-coimbra.pt).

### **Artigo 43.º**

#### **Projetos de especialidades e estudos complementares**

1. Todos os projetos de especialidades referentes ao licenciamento de qualquer operação urbanística devem ser entregues em simultâneo, nos prazos fixados no RJUE e nos termos dos n.ºs 2 e 3 do artigo anterior.
2. Para além dos projetos de especialidades, devem ser entregues estudos complementares como de tráfego, sondagens ou estudos arqueológicos, geológicos, hidrológicos e hidráulicos, nos termos dos artigos 44.º a 47.º do presente Regulamento.



## CÂMARA MUNICIPAL DE COIMBRA

### **Artigo 44.º** **Estudos de tráfego**

1. Os estudos de tráfego devem justificar os níveis e tipos de oferta de estacionamento propostos, tendo em conta os usos previstos para o solo, o impacto previsto na rede viária envolvente e as alternativas existentes ou possíveis de implementar por outros modos de transporte.
2. Estão sujeitos a estudo de tráfego, exceto se estes já existirem na Câmara Municipal:
  - a) As operações urbanísticas prevendo espaços destinados a atividades económicas com superfície de pavimento totalizando valor igual ou superior a 2500 m<sup>2</sup>;
  - b) As operações urbanísticas que gerem, de acordo com os parâmetros de dimensionamento do estacionamento estabelecidos no PDMC, a obrigatoriedade de mais de 300 lugares, se localizadas em zonas sujeitas a índices mínimos, e 200 lugares, quando situadas em zonas sujeitas a índices mínimos e máximos.
3. Do estudo de tráfego deve constar:
  - a) A caracterização da acessibilidade do local em relação ao transporte individual e coletivo;
  - b) O esquema de circulação na área de influência direta do empreendimento;
  - c) As opções relativas à implantação física dos lugares e dos acessos;
  - d) A caracterização das condições de circulação interna e utilização;
  - e) As propostas de alteração na organização e características funcionais das diversas componentes dos subsistemas de transportes afetados, nomeadamente ao nível das redes viárias e pedonais;
  - f) A proposta geral de colocação de sinalização vertical e horizontal.

### **Artigo 45.º** **Ficha de Avaliação de Impacte Patrimonial e Arqueológico**

1. A realização de operações urbanísticas dependentes de controlo prévio que impliquem a picagem de paredes, revolvimento do subsolo, incluindo sondagens geotécnicas e obras em espaço público, promovidas por entidades públicas ou privadas, encontra-se sujeita às condições definidas nos números seguintes, salvo as competências das entidades que tutelem o património cultural.
2. Na área do Centro Histórico da cidade de Coimbra e respetiva Zona Envolvente de Enquadramento identificada na Planta de Ordenamento – Classificação e Qualificação do Solo, do PDMC e nos sítios com potencial arqueológico e bens de interesse patrimonial identificados na Plana de Ordenamento - Sítios com Potencial Arqueológico e outros Bens Imóveis de Interesse



## CÂMARA MUNICIPAL DE COIMBRA

Patrimonial - do PDMC, com o pedido de licenciamento ou comunicação prévia deve ser apresentada a Ficha de Avaliação de Impacte Patrimonial e Arqueológico, na qual se estabelecem e fundamentam as ações e medidas a adotar para assegurar a identificação, registo e preservação do património arquitetónico e arqueológico, cuja existência seja conhecida ou considerada provável.

3. Uma vez concluída a intervenção arquitetónica e arqueológica, deve ser anexado ao processo da obra, quando exigível, o relatório final, aprovado pela entidade competente.
4. Por solicitação do interessado, os serviços municipais podem elaborar a Ficha de Avaliação de Impacte Patrimonial e Arqueológico com o apoio do projetista da obra, mediante o pagamento da correspondente taxa municipal.

### **Artigo 46.º**

#### **Estudos de caracterização geotécnica**

1. Os projetos de operações de loteamento e das obras com impacte relevante ou semelhante a loteamento devem incluir estudos de caracterização geotécnica nos seguintes moldes:
  - a) Os estudos de caracterização geotécnica devem ter por base uma prospeção do solo, baseada em pontos de análise que cubram as zonas edificáveis e infraestruturas rodoviárias;
  - b) Os pontos de análise devem constituir uma malha adaptada às características de heterogeneidade do terreno, mas que em caso algum deve ultrapassar os 50 m.
2. Os projetos das edificações devem incluir estudos de caracterização geotécnica do solo, de acordo com o estabelecido nas alíneas seguintes:
  - a) No caso das estruturas pequenas e relativamente simples, com riscos geotécnicos desprezáveis para a propriedade e para a vida (definição correspondente à categoria Geotécnica 1 do Euro código 7) a caracterização geotécnica do solo pode apenas basear-se nas melhores práticas e em prospeção geotécnica qualitativa;
  - b) No caso de estruturas e fundações convencionais, que não envolvam riscos fora do comum ou condições de terreno e de carregamento invulgares ou particularmente difíceis (categoria Geotécnica 2 do Euro código 7) a caracterização geotécnica pode basear-se em experiência comparável, documentada através de dados obtidos em terrenos contíguos, desde que verificada semelhança na sua natureza e para o qual seja de esperar um tipo de comportamento semelhante;
  - c) Nos restantes casos, os estudos de caracterização geotécnica devem ser baseados em campanhas de prospeção realizadas no local;



## CÂMARA MUNICIPAL DE COIMBRA

- d) Nos edifícios que possuam cave o projeto de escavação e contenção periférica deve integrar o projeto de estabilidade e sempre que a obra possa ter interferência em estruturas na sua vizinhança deve o projeto de escavação e contenção periférica contemplar a instalação de dispositivos de observação do comportamento da obra e da vizinhança, sendo os resultados da observação acompanhados e analisados, preferencialmente, pelo autor do projeto.
3. Nos casos referidos no número anterior poderão ser utilizados os estudos realizados no âmbito do n.º 1, desde que a densidade da malha e homogeneidade dos terrenos permitam a sua extrapolação para a edificação em causa.
4. Os estudos de caracterização geotécnica devem fornecer todos os dados relativos ao terreno e águas subterrâneas, no local da obra e na sua vizinhança, que sejam necessários para uma descrição apropriada das principais propriedades do terreno e para uma avaliação fiável dos valores característicos dos parâmetros a usar nos cálculos de dimensionamento.

### **Artigo 47.º**

#### **Estudos hidrológico e hidráulico**

1. Na realização das operações urbanísticas devem ser salvaguardadas as condicionantes previstas nos Planos de Drenagem das Bacias Hidrográficas.
2. O pedido de licenciamento, na fase de projeto de arquitetura, ou a comunicação prévia de operações urbanísticas que abranjam área igual ou superior a 1 ha, deve integrar estudo hidrológico e ou hidráulico elaborado de acordo com o princípio do “impacte zero” e prever a utilização das águas pluviais ou de minas, eventualmente existentes, na rega dos espaços verdes.
3. Todas as operações urbanísticas que aumentem o índice de impermeabilização dos terrenos devem prever dispositivos que atenuem o caudal de águas pluviais, de modo a garantir “impacte zero” no sistema de drenagem pluvial.
4. Entende-se por “impacte zero” a não alteração das condições pré-existentes, em termos de drenagem de água, admitindo-se o coeficiente de escoamento médio ponderado.
5. O estudo hidrológico deve integrar:
  - a) Memória descritiva e justificativa da solução adotada;
  - b) Cálculos hidrológicos e hidráulicos;
  - c) Peças desenhadas das estruturas de mitigação;
  - d) Termo de responsabilidade do autor do projeto.
6. Nas situações em que não seja justificável a elaboração de estudo hidrológico e ou



## CÂMARA MUNICIPAL DE COIMBRA

hidráulico, deve apresentar-se memória descritiva e justificativa da solução proposta.

7. Sem prejuízo do disposto no n.º 3, a Câmara Municipal pode exigir, noutras situações devidamente fundamentadas, soluções de drenagem de águas pluviais.

### **Artigo 48.º** **Projeto de execução**

1. Para os efeitos do disposto no n.º 4 do artigo 80.º do RJUE, o promotor da obra deve apresentar as peças desenhadas dos projetos de execução de arquitetura e das várias especialidades somente em formato digital.

2. É da responsabilidade do técnico ou técnicos autores dos projetos de execução o conteúdo, adequado à complexidade da operação urbanística, contido no documento apresentado em formato digital.

### **Artigo 49.º** **Telas finais**

1. As telas finais devem ser apresentadas em função das alterações introduzidas durante a execução da obra.

2. As telas finais devem ser elaboradas e subscritas por técnico qualificado com competência para a elaboração do projeto a que respeitam e instruídas com termos de responsabilidade e memória descritiva, com a descrição das alterações efetuadas.

### **Artigo 50.º** **Propriedade horizontal**

1. Para efeitos da constituição e alteração da propriedade horizontal, e sem prejuízo do previsto no regime geral legalmente previsto e no artigo 66.º do RJUE, deve verificar-se para certificação:

- a) Se o edifício está legalmente constituído;
  - b) A existência de alterações sujeitas a controlo prévio no edifício ou suas frações;
  - c) Se cada uma das frações autónomas a constituir dispõe ou pode vir a dispor, após a realização de obras, das condições de utilização legalmente exigíveis;
  - d) A integração das garagens ou dos lugares de estacionamento privado nas frações respetivas que os motivaram.
2. As garagens para além do número de unidades funcionais podem constituir frações autónomas.



## CÂMARA MUNICIPAL DE COIMBRA

3. Os espaços físicos destinados ao estacionamento coletivo privado, situados na área coberta ou descoberta do prédio, as dependências destinadas a arrumos e o vão do telhado, não podem constituir frações autónomas, devendo fazer parte integrante dos espaços comuns do edifício, ou, no caso dos arrumos, das frações de habitação ou de frações de atividades económicas.

### **Artigo 51.º**

#### **Identificação de fogos ou frações**

1. Nos edifícios que possuem entrada comum para dois ou mais fogos ou frações por piso, a designação de “direito” cabe à fração que se situe à direita do observador que entra no edifício e a todas que se encontrem na mesma prumada, tanto para cima, como para baixo, da cota de soleira.
2. Se, em cada piso, houver três ou mais fogos ou frações, estes devem ser referenciados nos termos do número anterior e pelas letras do alfabeto, começando na letra A e no sentido do movimento dos ponteiros do relógio.

### **Artigo 52.º**

#### **Estimativa orçamental das obras**

1. O valor mínimo da estimativa do custo de obras de edificação sujeitas a licenciamento ou comunicação prévia é calculado com base no montante unitário de custo de construção fixado de acordo com a seguinte fórmula:  $E = Cm \times K$ , em que:
  - a)  $E$  - corresponde ao valor do custo por metro quadrado de área bruta de construção;
  - b)  $Cm$  - corresponde ao preço da habitação, de acordo com a portaria associada ao Decreto-Lei n.º 287/2003, de 12 de novembro;
  - c)  $K$  - corresponde ao fator a aplicar a cada tipo de obra, sendo:
    - i) Habitação unifamiliar ou coletiva, edifícios para estabelecimentos comerciais, serviços e multiusos: 1,00;
    - ii) Armazéns, instalações industriais, caves, garagens e anexos: 0,50;
    - iii) Metro linear de muro: 0,25.
2. O valor da estimativa que não se enquadre nas hipóteses previstas no número anterior deve ser devidamente fundamentado.



## CÂMARA MUNICIPAL DE COIMBRA

### **Artigo 53.º**

#### **Pedido de autorização de utilização**

1. A autorização de utilização de edifícios ou suas frações autónomas, bem como de unidades suscetíveis de utilização independente, na sequência da realização de obra sujeita a controlo prévio, destina-se a aferir o previsto no n.º 1 do artigo 62.º do RJUE.
2. A autorização de utilização e a alteração de utilização ou de alguma informação constante da licença de utilização que já tenha sido emitida, de edifícios ou suas frações autónomas, bem como de unidades suscetíveis de utilização independente, sem precedência de operações urbanísticas sujeitas a controlo prévio, destina-se a aferir o previsto no n.º 2 do artigo 62.º do RJUE.
3. Sem prejuízo do disposto no número anterior, para os efeitos nele previstos, a concessão de autorização de utilização depende da aferição da idoneidade do edifício, sua fração autónoma ou unidade suscetível de utilização independente para o fim pretendido, designadamente ao nível da verificação de requisitos físicos e funcionais de diferenciação, compartimentação, separação e suficiência dos espaços ou edifício a utilizar.

## **TÍTULO IV**

### **EXECUÇÃO E FISCALIZAÇÃO DE OPERAÇÕES URBANÍSTICAS**

#### **CAPÍTULO I**

#### **EXECUÇÃO DAS OPERAÇÕES URBANÍSTICAS**

### **Artigo 54.º**

#### **Atendimento técnico**

Compete ao coordenador do projeto, aos técnicos autores dos projetos, ao diretor de obra ou de fiscalização tratar, junto dos serviços municipais, de todos os assuntos de natureza técnica que se relacionem com a elaboração dos projetos, direção e fiscalização da obra.

### **Artigo 55.º**

#### **Informação sobre o início dos trabalhos**

Para cumprimento do disposto no n.º 9 do artigo 7.º e no n.º 1 do artigo 80.º-A do RJUE, o promotor informa a Câmara Municipal, até 5 dias antes do início dos trabalhos, referindo a identidade da pessoa, singular ou coletiva, encarregada da execução dos mesmos, através do endereço eletrónico [fiscalizacao.urbanismo@cm-coimbra.pt](mailto:fiscalizacao.urbanismo@cm-coimbra.pt).



## CÂMARA MUNICIPAL DE COIMBRA

### **Artigo 56.º**

#### **Prazo de execução**

1. Sem prejuízo das prorrogações admitidas por lei, para efeitos do n.º 2 do artigo 53.º e do n.º 2 do artigo 58.º do RJUE, o prazo máximo de execução de obras é de três anos.
2. Sem prejuízo do disposto nos artigos 56.º e 59.º do RJUE, o prazo de execução da totalidade das fases da obra não pode exceder seis anos.

### **Artigo 57.º**

#### **Elementos a disponibilizar no local da obra**

No local da obra devem estar disponíveis e ser facultados aos trabalhadores municipais responsáveis pela fiscalização de obras os seguintes elementos:

- a) Livro de obra;
- b) Cópia dos projetos de arquitetura e especialidades aprovados pela Câmara Municipal ou cópia carimbada pelos serviços municipais da comunicação prévia apresentada;
- c) Alvará de licença ou o comprovativo da apresentação de comunicação prévia acompanhado do documento comprovativo do pagamento das taxas.

### **Artigo 58.º**

#### **Registos no livro de obra**

1. Consideram-se como factos relevantes a registar no livro de obra, nos termos do disposto no artigo 97.º do RJUE, para além dos considerados pelo diretor de obra, o cumprimento dos projetos de arquitetura e de especialidades, devendo ser expressamente declarado o seu cumprimento.
2. Para efeitos do disposto no número anterior, e no caso do projeto de especialidade de estabilidade, deve ser declarado o seu cumprimento, pelo menos, nas seguintes fases:
  - a) Implantação;
  - b) Betonagem de cada laje, das paredes de contenção e de muros de suporte;
  - c) Cobertura.

### **Artigo 59.º**

#### **Gestão de resíduos de construção e demolição**

1. Os resíduos não reutilizados na obra devem obedecer à legislação em vigor sobre gestão de resíduos de construção e demolição.
2. Sem prejuízo do disposto na legislação aplicável:





## CÂMARA MUNICIPAL DE COIMBRA

- a) Os resíduos de construção e demolição devem ser vazados através de conduta fechada e recebidos em condições que minimizem a emissão de poeiras;
  - b) É permitida a utilização de contentores metálicos, que devem ser removidos logo que se encontrem cheios ou neles tenha sido depositado qualquer material que possa provocar insalubridade.
3. Os contentores não podem ser instalados em local que afete a normal circulação de peões e veículos, com exceção de casos justificados e desde que sejam adotadas as medidas previstas no Capítulo II do presente Título, relativamente à ocupação do espaço público.

### **Artigo 60.º**

#### **Receção provisória das obras de urbanização**

No momento da receção provisória das obras de urbanização devem verificar-se as seguintes condições:

- a) Os arruamentos e restantes infraestruturas, incluindo espaços verdes, sistemas de rega programados e em funcionamento e iluminação pública, devem estar executados de acordo com o definido em alvará ou comunicação prévia de loteamento ou contrato de urbanização;
- b) Os lotes devem estar modelados, piquetados e assinalados por meio de marcos;
- c) O mobiliário urbano deve estar instalado;
- d) As placas toponímicas devem estar colocadas nos arruamentos e outros espaços públicos.

### **Artigo 61.º**

#### **Conclusão da obra de edificação**

Considera-se que uma obra de edificação está concluída quando estiverem executados:

- a) Todos os trabalhos previstos nos projetos aprovados e nas condições de licenciamento ou na comunicação prévia, designadamente muros de vedação, arranjo dos logradouros e arranjos exteriores, incluindo a colocação de iluminação pública, mobiliário urbano, plantação de espécies vegetais ou o ajardinamento de espaços públicos;
- b) A remoção de todos os materiais e resíduos da obra;
- c) A reparação de quaisquer estragos ou deteriorações causados em infraestruturas públicas.



## CÂMARA MUNICIPAL DE COIMBRA

### **Artigo 62.º**

#### **Reparação dos danos no espaço público**

1. A reparação dos danos provocados no espaço público municipal, em consequência da execução de obras, constitui encargo dos responsáveis pelas mesmas que, sem prejuízo da comunicação à Câmara Municipal, devem proceder ao início da sua execução, no prazo máximo de 72 horas, a partir da produção do dano.
2. Ultrapassado o prazo previsto no número anterior, a Câmara Municipal substituir-se ao responsável, procedendo à reparação dos danos provocados no espaço público municipal, a expensas deste, sem necessidade de aviso prévio.

### **Artigo 63.º**

#### **Toponímia e números de polícia**

1. O procedimento de atribuição de topónimos e de números de polícia inicia-se com o pedido de licenciamento, de legalização ou apresentação de comunicação prévia de loteamento e edificação.
2. Nas operações de loteamento e de edificação, que impliquem a realização de obras de urbanização, as placas de toponímia devem estar colocadas nos arruamentos e espaços públicos à data da vistoria para receção provisória das obras de urbanização.
3. Nas demais situações a necessidade de atribuição de topónimos é avaliada pelos serviços municipais.
4. Sempre que se preveja a afixação de placas toponímicas em edifícios a construir ou a legalizar, deve prever-se suporte provisório da sinalização toponímica.
5. Os suportes de toponímia, ainda que colocados em edifícios particulares, são propriedade da Câmara Municipal, a quem compete a respetiva manutenção e substituição.
6. A numeração de polícia e as placas toponímicas devem ser visíveis do espaço público e conservadas em bom estado, não sendo permitida a deslocação ou alteração sem prévia autorização da Câmara Municipal.
7. No caso de demolição de edificações a solicitação da remoção de placas toponímicas deve constar do pedido efetuado.
8. A atribuição de toponímia de arruamentos e espaços públicos é comunicada, obrigatoriamente, pelos serviços municipais da gestão urbanística aos Serviços de Finanças e às Conservatórias do Registo Predial competentes.



## CÂMARA MUNICIPAL DE COIMBRA

### Artigo 64.º

#### **Stands de venda de imóveis**

1. A instalação de *stands* de venda de imóveis, em espaço público ou privado, apenas é permitida em loteamentos e operações urbanísticas com impacte relevante ou impacte semelhante a loteamento.
2. A instalação de *stands* de venda de imóveis está sujeita a licença administrativa específica.
3. O pedido da licença prevista no número anterior deve ser acompanhado de plano geral de ocupação, prevendo o número e a localização dos *stands*.
4. Os *stands* de venda devem ser retirados no maior dos prazos seguintes:
  - a) Dezoito meses, após a receção provisória das obras de urbanização;
  - b) Doze meses, após a emissão do alvará de autorização de utilização dos imóveis a que respeitam.

### Artigo 65.º

#### **Realização de eventos públicos**

1. Sempre que, para a realização de qualquer evento público, se verifique ser incompatível a utilização do espaço público com materiais, tapumes, andaimes, contentores, *stands* de venda ou a coexistência dos trabalhos, a Câmara Municipal notifica o dono da obra para a remoção e limpeza do local e suspensão dos trabalhos, fixando um prazo para esse efeito.
2. Em caso de incumprimento, a Câmara Municipal pode substituir-se ao dono da obra, procedendo à remoção e limpeza do local, a expensas deste, sem necessidade de aviso prévio.

## CAPÍTULO II

### OCUPAÇÃO E UTILIZAÇÃO DO ESPAÇO PÚBLICO

#### SECÇÃO I

#### PROCEDIMENTOS PARA INTERVENÇÃO NO ESPAÇO PÚBLICO

### Artigo 66.º

#### **Ocupação do espaço público**

1. A ocupação do espaço público, decorrente da execução de operações urbanísticas isentas de controlo, está sujeita a licença administrativa, devendo o pedido ser efetuado até 15 dias antes do início da ocupação.
2. Quando a ocupação do espaço público se inserir em operações urbanísticas sujeitas a licença



## CÂMARA MUNICIPAL DE COIMBRA

ou comunicação prévia, o pedido decorre em conformidade com o disposto nos n.ºs 1 e 2 do artigo 57.º do RJUE, devendo ser apresentado quando:

- a) Da apresentação dos projetos das especialidades, em caso de realização de operações urbanísticas sujeitas a licença;
- b) No momento da comunicação prévia da operação urbanística.

3. A ocupação de espaço público, prevista no número anterior, não é titulada por alvará autónomo, devendo as condições de ocupação constar do título da operação urbanística sujeita a licenciamento ou na apresentação da comunicação prévia.

4. A licença prevista no n.º 1 é titulada por alvará.

5. O início da ocupação do espaço público depende do pagamento da respetiva taxa, da apresentação das apólices de seguro que cubram a responsabilidade pela reparação dos danos emergentes de acidente de trabalho e a responsabilidade civil.

6. O prazo de ocupação do espaço público não pode exceder o prazo de execução da respetiva operação urbanística.

7. Após o termo do prazo de ocupação, caso não o faça voluntariamente, o Presidente da Câmara Municipal notifica o dono da obra para, no prazo máximo de 5 dias, proceder à remoção de todos os materiais ou equipamentos que permaneçam no espaço público, que inclui a limpeza da área e a reparação de quaisquer estragos ou deteriorações que tenham sido causados no mesmo e em infraestruturas públicas.

8. Sem prejuízo do disposto no número anterior, o Presidente da Câmara Municipal pode ordenar a remoção, no prazo máximo de 3 dias, de materiais ou equipamentos, sempre que se verifique a ocupação do espaço público, de forma ilegal ou em desconformidade com as condições aprovadas.

9. Em caso de incumprimento da ordem referida nos n.ºs 7 e 8 do presente artigo, o Presidente da Câmara Municipal pode mandar efetuar a referida remoção, ficando as despesas por conta dos responsáveis.

10. A perda ou deterioração dos materiais ou equipamentos em causa, em caso de remoção coerciva, não confere ao respetivo proprietário o direito a qualquer indemnização.



## CÂMARA MUNICIPAL DE COIMBRA

### Artigo 67.º

#### **Licença e comunicação prévia para execução de obras no espaço público**

1. A execução de obras no espaço público municipal, salvo as integradas em operações urbanísticas já aprovadas, para a instalação, alteração ou desinstalação de infraestruturas, por entidades públicas, privadas ou concessionárias de serviços públicos, está sujeita, nos termos a seguir regulados, a licença administrativa ou ao procedimento de comunicação prévia, quando legislação específica o preveja.
2. A licença de execução de obras no espaço público é titulada por alvará.
3. A comunicação prévia referida no n.º 1 é titulada pelo comprovativo da sua apresentação, acompanhado dos documentos relativos ao pagamento das taxas e da prestação de caução.
4. A emissão da licença e a comunicação prévia consubstanciam a atribuição de direitos de passagem e de utilização do domínio público municipal, nos termos e para os efeitos previstos na legislação em vigor, assim como a autorização de condicionamento de tráfego rodoviário e ou pedonal, quando aplicável.

### Artigo 68.º

#### **Instrução e tramitação dos pedidos de ocupação e de execução de obras no espaço público**

1. O pedido de licença ou a comunicação prévia de ocupação do espaço público e de execução de obras no espaço público são dirigidos ao Presidente da Câmara Municipal, sob a forma de requerimento ou comunicação.
2. O requerimento ou comunicação referidos no número anterior devem ser formalizados de acordo com as normas de instrução dos pedidos, que estão disponíveis nos locais de atendimento municipal e no sítio da Internet do Município de Coimbra, em [www.cm-coimbra.pt](http://www.cm-coimbra.pt).
3. Sem prejuízo do disposto nas normas de instrução dos pedidos, devem ser apresentadas apólices de seguro que cubram a responsabilidade pela reparação dos danos emergentes de acidentes de trabalho e a responsabilidade civil, válidas durante o prazo de execução da obra.
4. Em caso de licenciamento de execução de obras no espaço público é prestada caução, para efeitos de garantia da obra e responsabilidades inerentes, cujo valor deve corresponder à estimativa dos trabalhos de levantamento de estaleiro e de reposição dos pavimentos, valas ou outras infraestruturas afetadas pelas obras executadas no espaço público.
5. Em caso de comunicação prévia de execução de obras no espaço público deve ser sempre indicado pelo comunicante o valor da caução referida no número anterior, a prestar antes do início



## CÂMARA MUNICIPAL DE COIMBRA

das obras.

6. Admite-se, mediante a prévia celebração de acordo escrito, que a caução a prestar seja global para o conjunto das obras previsivelmente a realizar durante um ano, devendo aquele prever a garantia e o modo de execução das reparações que se venha a demonstrar serem necessárias no prazo de garantia de cinco anos.
7. As obras não podem ser iniciadas sem que se mostrem pagas as taxas correspondentes e prestadas as cauções devidas.
8. Quando, por conveniência do dono da obra, devidamente fundamentada, haja necessidade de prorrogação do prazo de execução, a alteração deve ser comunicada ao Presidente da Câmara Municipal, com a antecedência mínima de 5 dias úteis.
9. A decisão do pedido de licença de ocupação e de execução de obras no espaço público são da competência do Presidente da Câmara Municipal.
10. Salvo o previsto em legislação específica, a decisão dos pedidos de licença de ocupação ou de execução de obras no espaço público é proferida no prazo de 15 dias a contar da receção dos mesmos.
11. À apresentação e tramitação do pedido de ocupação do espaço público aplica-se, subsidiariamente, o Código do Procedimento Administrativo.

### **Artigo 69.º**

#### **Indeferimento dos pedidos de licenciamento**

Constituem motivos de indeferimento dos pedidos de licença de ocupação e de execução de obras no espaço público:

- a) O desrespeito por normas legais e regulamentares aplicáveis;
- b) A existência de prejuízos para o trânsito, a segurança de pessoas e bens e a estética das povoações ou a beleza da paisagem;
- c) Quando a ocupação ou a natureza dos materiais a manusear seja suscetível de danificar as infraestruturas existentes, salvo se for prestada caução.



## CÂMARA MUNICIPAL DE COIMBRA

### SECÇÃO II REGRAS GERAIS

#### **Artigo 70.º** **Condições de ocupação do espaço público**

1. A ocupação do espaço público deve restringir-se ao estritamente necessário, quanto à área e período de ocupação, e implica, por parte do dono da obra, a observância das seguintes condições:
  - a) Ser identificada, sinalizada e vedada, de forma a minimizar os eventuais prejuízos para o trânsito de veículos e de peões;
  - b) Ser efetuada a reparação integral dos danos ou prejuízos decorrentes da ocupação;
  - c) Serem repostas as boas condições de utilização, imediatamente após a execução das obras;
  - d) Ser requerida a intervenção das autoridades policiais, sempre que se verifique a possibilidade de existência de conflitos de tráfego;
  - e) Ser publicitada nos meios de comunicação social e em, pelo menos, um jornal de âmbito local, sempre que se preveja a interrupção do trânsito, indicando o local, as horas e os dias em que tal ocorrerá e os circuitos alternativos;
  - f) Manter acessíveis, a partir da via pública, as bocas de incêndio ou de rega.
2. Todas as máquinas e materiais utilizados na execução das obras, bem como os amassadouros e depósitos de entulhos, devem ser colocados no interior do estaleiro ou tapume.
3. Deve prever-se, sempre que necessário, um sistema de lavagem de rodados das viaturas que saiam do local da obra.

#### **Artigo 71.º** **Sinalização da obra**

1. A sinalização dos trabalhos é da responsabilidade do dono da obra e deve ser feita de acordo com a legislação em vigor, relativa à sinalização de carácter temporário de obras e obstáculos na via pública, incluindo iluminação noturna.
2. Após a conclusão da obra, a sinalização deve ser imediatamente retirada do local e repostas as condições normais de circulação.



## CÂMARA MUNICIPAL DE COIMBRA

### **Artigo 72.º** **Medidas de segurança**

1. Os trabalhos devem ser executados de modo a garantir a circulação pedonal, em especial, de pessoas com mobilidade condicionada, e o trânsito automóvel, sendo utilizados todos os meios adequados para manter a segurança e comodidade da circulação, nomeadamente passadiços, guardas e outros dispositivos de acesso às propriedades e ligação entre vias, incluindo, se necessário, a requisição de intervenção de meios policiais.
2. A zona dos trabalhos, para além da sinalização específica adequada, deve ser protegida por tapumes, redes, telas plásticas ou grades, que tornem inacessível, aos transeuntes, a área destinada aos mesmos.
3. As redes ou telas plásticas utilizadas na proteção da obra devem ser mantidas em bom estado de conservação, regularmente esticadas e limpas, de modo a não prejudicar esteticamente o local.

### **Artigo 73.º** **Cargas e descargas na via pública**

1. A ocupação da via pública, com cargas e descargas de materiais, autobetoneiras e equipamento de bombagem de betão, é permitida nas seguintes condições:
  - a) Durante as horas de menor intensidade de tráfego, pelo período estritamente necessário à execução dos trabalhos;
  - b) Com colocação de sinalização adequada, a uma distância mínima, com visibilidade de 5,00 m, em relação ao veículo estacionado.
2. Imediatamente após a conclusão dos trabalhos referidos no número anterior é obrigatória a limpeza da via pública, com especial incidência nos sumidouros, sarjetas e tampas de caixas de visita.
3. A ocupação temporária não está sujeita ao pagamento de taxa.
4. Entende-se por ocupação temporária, a ocupação que não exceda 24 horas.





## CÂMARA MUNICIPAL DE COIMBRA

### SECÇÃO III OCUPAÇÃO DO ESPAÇO PÚBLICO

#### Artigo 74.º Tapumes

1. Os tapumes da obra devem, conforme exemplificado na Figura 8:
  - a) Ser em material resistente, de preferência metálicos, com desenho e execução cuidada;
  - b) Ter a altura mínima de 2,20 m, devendo existir uma faixa, de pelo menos 0,50 m, em toda a sua extensão inferior, que impeça a saída ou escorrência de materiais para a via pública;
  - c) Ter portas de acesso, a abrir para dentro;
  - d) Ter cabeceiras pintadas com faixas refletoras alternadas, de cor branca e vermelha, com sinalização noturna;
  - e) Prever, se necessário, a construção de passagem pedonal devidamente protegida, de acordo com o estipulado no artigo 76.º do presente Regulamento.

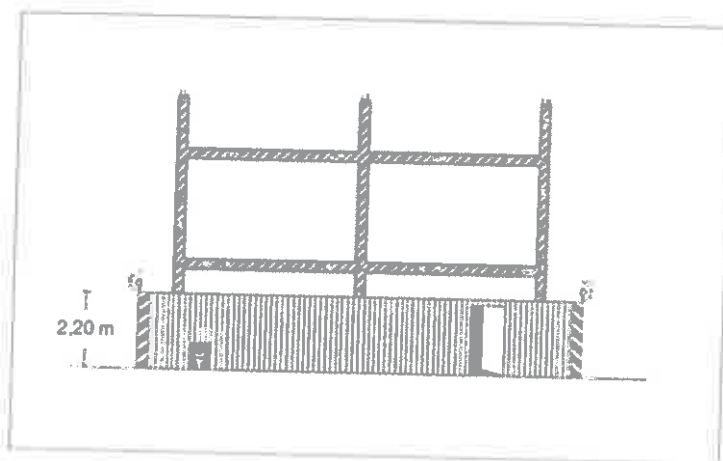


FIGURA 8

2. O espaço exterior ao tapume apenas pode ser utilizado nos seguintes casos:
  - a) Operações de carga e descarga, nos termos indicados no artigo 73.º do presente Regulamento;
  - b) Colocação de contentores destinados ao depósito de entulhos, nos termos indicados no artigo 59.º do presente Regulamento.



## CÂMARA MUNICIPAL DE COIMBRA

### **Artigo 75.º**

#### **Andaimes**

1. Deve ser dada preferência à colocação de andaimes aéreos, de modo a minimizar a ocupação do espaço público.
2. Os andaimes devem ser revestidos na vertical, a toda a altura, pelo lado de fora e nas cabeceiras, com redes de malha fina ou telas plásticas que, com segurança, impeçam a queda de materiais, detritos ou quaisquer utensílios, para fora da sua prumada.
3. Os elementos salientes devem ser devidamente protegidos, de forma a não pôr em causa a segurança de pessoas e bens.
4. É aplicável o disposto nas alíneas d) e e) do n.º 1 do artigo anterior.

### **Artigo 76.º**

#### **Corredores para peões**

Em casos devidamente fundamentados, pode admitir-se a ocupação total do passeio ou parcial da faixa de rodagem ou de zonas de estacionamento, desde que sejam construídos corredores para peões, conforme exemplificado na Figura 9, obedecendo às seguintes condições:

- a) Serem confinantes com o tapume;
- b) Terem, sempre que possível, largura mínima de 1,50 m;
- c) Serem vedados, pelo lado de fora, com prumos e corrimão em tubo redondo e metálico, de diâmetro entre 0,035 e 0,05 m e altura de 0,85 a 0,90 m, com pintura a branco e vermelho, e cobertos, sempre que tal se revele necessário para a segurança dos peões;
- d) Serem interligados com o passeio existente, a fim de assegurar a continuidade do percurso e a utilização por pessoas com mobilidade condicionada.



## CÂMARA MUNICIPAL DE COIMBRA

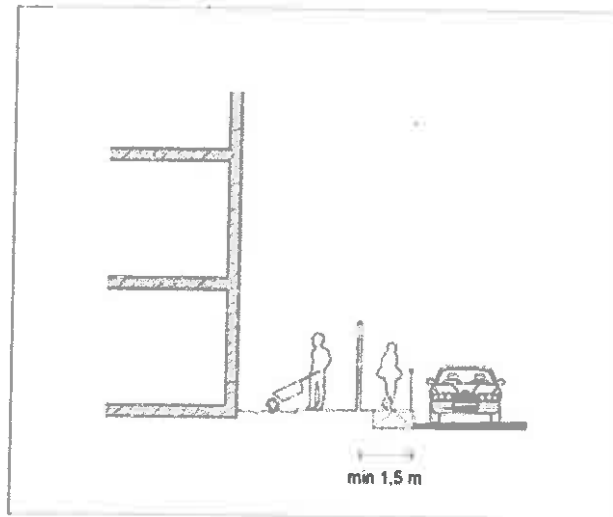


FIGURA 9

### Artigo 77.º

#### Proteção de árvores e mobiliário urbano

1. As árvores, apoios de iluminação pública e respetivas armaduras e mobiliário urbano, que se encontrem junto à obra, devem ser protegidos com resguardos que impeçam quaisquer danos, devendo a área resguardada, em torno das árvores, ser equivalente à projeção vertical da sua copa.
2. Pode determinar-se a remoção ou o reposicionamento do mobiliário urbano, devendo o requerente, a expensas suas, promover a sua desmontagem, transporte e recolocação.

## SECÇÃO IV

### EXECUÇÃO DE OBRAS NO ESPAÇO PÚBLICO

### Artigo 78.º

#### Condições técnicas da realização de obras no espaço público

1. São consideradas obras no espaço público as intervenções a realizar no espaço aéreo, solo e subsolo do domínio público municipal, nomeadamente as de construção, instalação, manutenção, reparação, alteração ou substituição de infraestruturas, por entidades públicas, privadas, concessionárias de serviços públicos ou particulares, com intervenção ou não no pavimento, assim como a realização de quaisquer trabalhos, que envolvam o levantamento do pavimento dos espaços públicos, independentemente da entidade que os promove.



## CÂMARA MUNICIPAL DE COIMBRA

2. As condições técnicas da realização de obras no espaço público são as constantes do Anexo I do presente Regulamento.
3. O início das obras deve ser comunicado nos termos do artigo 80.º-A do RJUE, para o endereço [obras.espacopublico@cm-coimbra.pt](mailto:obras.espacopublico@cm-coimbra.pt).
4. Sempre que se preveja a interrupção do trânsito deve ser enviado, para o endereço referido no número anterior, antes do início da obra, cópia do aviso publicado na imprensa, nos termos da alínea e) do n.º 1 do artigo 70.º do presente Regulamento.
5. A execução de obras no espaço público já infraestruturado, inseridas e previstas em operação de loteamento, estão sujeitas aos condicionamentos previstos na presente Secção e no Anexo I, nos termos dos quais devem ser executadas as medições de projeto e estabelecida a respetiva caução.

### **Artigo 79.º**

#### **Identificação da obra**

1. Com exceção dos casos previstos no artigo 86.º do presente Regulamento, a intervenção no espaço público está sujeita à colocação de painéis, em material imperecível, contendo as seguintes indicações:
  - a) Identificação do dono da obra, da entidade e do técnico responsáveis pela execução da obra;
  - b) Número do alvará do exercício da atividade de construção, se aplicável;
  - c) Prazo de execução.
2. Os painéis devem ser colocados em locais bem visíveis, em cada frente de trabalho e junto ao estaleiro da obra, sendo retirados, no prazo máximo de três dias, após a conclusão dos trabalhos.

### **Artigo 80.º**

#### **Organização e coordenação**

1. As entidades públicas, privadas ou concessionárias de serviços públicos devem, até final do mês de novembro de cada ano, apresentar nos serviços municipais os planos de obras no espaço público e suas atualizações, de modo a permitir o planeamento global, a coordenação e o acompanhamento das obras a realizar no ano seguinte.
2. Os planos referidos no número anterior não substituem o licenciamento de ocupação e execução de obras no espaço público ou a comunicação prévia, a submeter, nos termos do disposto na Secção I.



*[Handwritten signature]*

## CÂMARA MUNICIPAL DE COIMBRA

### **Artigo 81.º** **Reajuste de infraestruturas**

1. Sempre que a Câmara Municipal promova retificações ou recargas de pavimento, constitui obrigação das entidades com infraestruturas na via pública, a sua reposição ou ajuste em altimetria e ou alinhamento, aplicando-se a estas obras o regime previsto para as com caráter de urgência, com as devidas adaptações.
2. O tipo e localização da intervenção a realizar pode obrigar à colocação de tubagens adicionais “negativas” para instalação futura de outras infraestruturas, nos termos do Anexo I.

### **Artigo 82.º** **Embargo**

1. O Presidente da Câmara Municipal é competente para embargar, total ou parcialmente, as obras que desrespeitem o disposto na presente Secção.
2. São objeto de embargo as obras ou trabalhos que estejam a ser executados no espaço público municipal sempre que se verifique:
  - a) O incumprimento da ordem de retificação dos trabalhos registada em livro de obra;
  - b) A utilização de material de aterro com características desadequadas;
  - c) A deficiente compactação do aterro;
  - d) A reposição incorreta do pavimento;
  - e) A utilização de meios técnicos desadequados;
  - f) A falta de condições de segurança;
  - g) A instalação de cabos de infraestruturas de radio-telecomunicações em desacordo com o disposto nos n.ºs 5 a 7 do artigo 23.º do presente Regulamento.
3. Durante o embargo das obras ou trabalhos, é da responsabilidade do dono da obra a manutenção das condições de circulação, podendo a Câmara Municipal substituir-se-lhe, a expensas daquele.



## CÂMARA MUNICIPAL DE COIMBRA

### **Artigo 83.º**

#### **Conclusão e receção da obra**

1. A conclusão da obra deve ser comunicada à Câmara Municipal pelo promotor.
2. Após a comunicação referida no número anterior, a obra é considerada recebida provisoriamente, no prazo de 22 dias, se outra indicação não for referida no auto de vistoria.
3. Com a receção provisória, a caução é reduzida até um valor não inferior a 10% do seu valor total.
4. O promotor da obra no espaço público deve requerer a receção definitiva da obra no prazo de cinco anos após a receção provisória.
5. A caução será libertada com a receção definitiva da obra.

### **Artigo 84.º**

#### **Deficiências de execução**

1. Caso se verifiquem deficiências, que determinem a reexecução das obras, no todo ou em parte, o promotor é notificado do prazo e condições de execução dos trabalhos de reparação.
2. Sem prejuízo do disposto no número anterior, o promotor deve providenciar o início dos trabalhos de reparação no prazo máximo de 72 horas.
3. Após a conclusão das obras referidas no número precedente, o promotor deve proceder à comunicação nos termos do artigo anterior.

### **Artigo 85.º**

#### **Garantia da obra e responsabilidade**

1. Até à receção definitiva da obra, o promotor responde por todos os danos decorrentes da obra efetuada no espaço público municipal, perante o Município ou terceiros.
2. Sempre que, no decorrer do prazo de garantia de cinco anos, se verifiquem anomalias que prejudiquem a normal circulação do trânsito, a correção deve ser realizada de acordo com os procedimentos referidos no artigo anterior.



## CÂMARA MUNICIPAL DE COIMBRA

### SECÇÃO V OBRAS COM CARÁTER DE URGÊNCIA

#### **Artigo 86.º** **Identificação**

São obras com carácter de urgência aquelas que requeiram execução imediata, nomeadamente:

- a) Reparação de fugas de água ou gás;
- b) Reparações de avarias em cabos;
- c) Substituição de postes ou outros elementos, em perigo iminente de queda;
- d) Reparação de infraestruturas, cujo estado constitua perigo para pessoas e bens;
- e) Ações de protecção civil.

#### **Artigo 87.º** **Início das obras com carácter de urgência**

1. A execução das obras com carácter de urgência pode iniciar-se de imediato, devendo o começo das mesmas ser comunicado por escrito, por correio eletrónico, para o endereço [obras.espacopublico@cm-coimbra.pt](mailto:obras.espacopublico@cm-coimbra.pt), ou por *fax*, até ao primeiro dia útil seguinte ao da ocorrência da intervenção.
2. Sempre que a intervenção exija a interrupção do trânsito, a comunicação da situação deve ser feita, de imediato, à Polícia de Segurança Pública e à Polícia Municipal.
3. As obras previstas no n.º 1 estão sujeitas aos condicionamentos previstos no Anexo I do presente Regulamento.

### **CAPÍTULO III** **FISCALIZAÇÃO E SANÇÕES**

#### **Artigo 88.º** **Fiscalização administrativa**

1. A fiscalização administrativa destina-se a assegurar a conformidade da realização de quaisquer operações urbanísticas com as disposições legais e regulamentares aplicáveis e a prevenir os perigos que, da sua execução, possam resultar para a saúde e segurança das pessoas e bens.
2. A fiscalização sucessiva da execução das operações urbanísticas objeto de comunicação



## CÂMARA MUNICIPAL DE COIMBRA

prévia destina-se a verificar o estrito cumprimento dos seus pressupostos, em termos de instrução e de prazos do procedimento, a inviabilizar a sua realização nos casos de incumprimento das normas e condicionantes legais e regulamentares e de não conformação da pretensão com os pareceres legalmente exigidos, bem como a promover as medidas necessárias à reposição da legalidade urbanística.

3. Compreendem-se no âmbito da fiscalização administrativa de operações urbanísticas, nomeadamente os seguintes atos:

- a) Esclarecer e divulgar os regulamentos municipais, promovendo uma ação pedagógica, que conduza a uma redução dos casos de infração;
- b) Zelar pelo cumprimento da lei, regulamentos, posturas e execução coerciva dos atos administrativos, em matéria de urbanização e edificação;
- c) Realizar vistorias, inspeções ou exames técnicos;
- d) Realizar notificações pessoais;
- e) Verificar a afixação dos avisos a publicitar o pedido de licenciamento ou a comunicação prévia;
- f) Verificar a existência do alvará de licença ou o comprovativo da comunicação prévia e a afixação dos avisos, dando publicidade à emissão do mesmo;
- g) Verificar a afixação, no prédio, da placa identificadora do diretor de obra;
- h) Verificar se a publicidade à alienação de lotes, de edifícios ou frações autónomas neles construídos, em construção ou a construir, contém o número de alvará de loteamento e a data da sua emissão;
- i) Verificar a existência do livro da obra e sua conformidade com as normas legais;
- j) Verificar as condições de segurança e higiene na obra;
- k) Verificar os alinhamentos, os recuos e as cotas de soleira;
- l) Verificar a conformidade da execução da obra com as normas legais e regulamentares e com o projeto aprovado;
- m) Verificar o cumprimento das normas legais e regulamentares da ocupação do espaço público;
- n) Verificar o cumprimento da execução da obra no prazo fixado no alvará de licença ou na comunicação prévia de construção;
- o) Verificar a limpeza do local da obra após a sua conclusão e a reposição das infraestruturas





## CÂMARA MUNICIPAL DE COIMBRA

- e dos equipamentos públicos deteriorados ou alterados em consequência da execução das obras e ou ocupações da via pública;
- p) Verificar se há ocupação de edifícios ou de suas frações autónomas sem autorização de utilização ou em desacordo com o uso fixado no alvará de autorização de utilização;
  - q) Determinar a caducidade das licenças e comunicações prévias, bem como a cassação dos alvarás ou dos títulos das comunicações prévias, nomeadamente quando se verifique o incumprimento de normas legais e regulamentares, a não conformação da pretensão ou da obra com os pareceres, autorizações ou aprovações legalmente exigidos e a falta do pagamento de taxas devidas;
  - r) Instruir os processos de embargo administrativo de operações urbanísticas, quando estejam a ser efetuadas sem licença ou comunicação prévia, em desconformidade com o projeto licenciado ou objeto de comunicação prévia ou contra as normas legais e regulamentares;
  - s) Proceder à notificação do embargo e verificar a suspensão dos trabalhos;
  - t) Verificar o cumprimento do prazo fixado ao infrator para proceder à reposição da legalidade urbanística;
  - u) Obter e prestar informações e elaborar relatórios no domínio da gestão urbanística, nomeadamente autos de notícias e participações de infrações sobre o não cumprimento de disposições legais e regulamentares relativas ao licenciamento municipal e à comunicação prévia de operações urbanísticas e sobre o desrespeito de atos administrativos que hajam determinado medidas da tutela da legalidade urbanística.

### **Artigo 89.º** **Contraordenações**

1. Sem prejuízo do disposto no artigo 98.º do RJUE e demais legislação aplicável, são puníveis como contraordenação o desrespeito das seguintes normas do presente Regulamento:
  - a) Todas as ações que destruam ou danifiquem o arvoredado que conste do inventário municipal, nos termos previstos nas alíneas a) e b) do n.º 4 do artigo 7.º;
  - b) A não conservação e manutenção em perfeito estado de limpeza e salubridade dos prédios, nos termos previstos no n.º 1 do artigo 8.º;
  - c) A instalação de infraestruturas de suporte das estações de radio-telecomunicações em desconformidade com as condições previstas no artigo 17.º;
  - d) A colocação de instalações técnicas e de condutas, em desconformidade com as condições



## CÂMARA MUNICIPAL DE COIMBRA

previstas nos artigos 23.º e 24.º;

e) A não comunicação à Câmara Municipal do início da execução de obras, em violação do estipulado nos artigos 55.º, n.º 3 do 78.º e n.º 1 do 87.º;

f) A falta de apresentação da cópia dos projetos de arquitetura e especialidades aprovados pela Câmara Municipal ou da cópia carimbada pelos serviços municipais da comunicação prévia apresentada, do recibo de apresentação e comprovativos da comunicação prévia e do pagamento das taxas no local da obra, em violação do estipulado nas alíneas b) e c) do artigo 57.º;

g) A falta de registos no livro de obra conforme disposto no artigo 58.º;

h) A não conservação e manutenção dos números de polícia e a remoção de placas toponímicas em violação do disposto nos n.ºs 6 e 7 do artigo 63.º;

i) A ocupação e execução de obras no espaço público sem licença administrativa e ou em desconformidade com as condições estabelecidas nos artigos 64.º, n.º 1 do 66.º, n.º 1 do 67.º, 70.º a 77.º e 79.º;

j) O não cumprimento da notificação para remoção e limpeza do local e suspensão dos trabalhos para a realização de eventos públicos prevista no n.º 1 do artigo 65.º e no n.º 7 do artigo 66.º;

k) A não retificação das deficiências de execução da obra no espaço público municipal nos termos do estipulado nos n.ºs 1 e 2 do artigo 84.º.

2. As contraordenações previstas nas alíneas b), f) e h) do número anterior são puníveis com coima graduada de € 300 até ao máximo de € 750.

3. As contraordenações previstas nas alíneas d), e), g) e j) do n.º 1 são puníveis com coima graduada de € 350 até ao máximo de € 2000.

4. As contraordenações previstas nas alíneas a), c), i), e k) do n.º 1 são puníveis com coima graduada de € 750 até ao máximo de € 4500.

5. As contraordenações previstas na alínea a) do n.º 1 obedecem ao previsto no artigo 7.º da Lei n.º 53/2012, de 5 de setembro, que aprovou o regime jurídico de classificação de arvoredo de interesse público.

6. No caso de pessoa coletiva, os valores dos n.ºs 2 a 4 são agravados para o dobro, relativamente às coimas mínima e máxima.

7. A tentativa e a negligência são puníveis.

8. As sanções acessórias que venham a ser aplicáveis obedecem ao disposto no regime geral de



## CÂMARA MUNICIPAL DE COIMBRA

contraordenações.

### TÍTULO V TAXAS E COMPENSAÇÕES

#### CAPÍTULO I REGRAS GERAIS

##### **Artigo 90.º**

##### **Princípios e incidências objetiva e subjetiva**

1. As taxas e as compensações urbanísticas definidas neste Regulamento prosseguem os princípios da equivalência jurídica, na vertente do princípio da proporcionalidade, da igualdade e equidade de tratamento das diversas operações urbanísticas e de uma justa distribuição de encargos pelos diversos agentes, no processo de ocupação do território.
2. As taxas e compensações têm ainda em consideração o custo da atividade pública local, o benefício auferido pelo promotor da operação urbanística, os critérios de desincentivo à prática de certos atos ou operações e o impacte ambiental negativo gerado por determinadas atividades.
3. Os encargos referidos nos números anteriores, devidos pelas diversas operações urbanísticas inerentes à urbanização e edificação, correspondem à:
  - a) Contraprestação pelos serviços técnico-administrativos prestados;
  - b) Contraprestação pela realização, manutenção e reforço de infraestruturas urbanísticas;
  - c) Contraprestação pelo impacto ambiental negativo gerado pela realização de atividades económicas.
  - d) Compensação pela não cedência de terreno para construção de espaços verdes públicos, equipamentos de utilização coletiva e infraestruturas;
4. As taxas e compensações previstas no presente Regulamento aplicam-se ainda às operações urbanísticas cuja execução ou legalização seja ordenada pela Câmara Municipal, nos termos da lei.
5. São sujeitos passivos da relação jurídico-tributária referida nos números anteriores todas as pessoas singulares ou coletivas, públicas ou privadas, e outras entidades legalmente equiparadas, que estejam vinculadas ao pagamento das taxas e compensações urbanísticas previstas na Tabela de Taxas e Compensações que integra o presente Regulamento, incluindo o titular do pedido.



## CÂMARA MUNICIPAL DE COIMBRA

6. Estão sujeitos ao pagamento de taxas e compensações urbanísticas o Estado, as autarquias locais e as entidades por elas instituídas, os fundos e serviços autónomos e as entidades que integram o setor empresarial do Estado e das autarquias locais, sem prejuízo das isenções e reduções previstas nos artigos 91.º e 92.º do presente Regulamento e de haver lugar a isenção ou a redução em função do interesse público da operação urbanística, mediante deliberação fundamentada da Câmara Municipal, que definirá os respetivos termos e condições.

7. O valor das taxas tem em conta o programa plurianual de investimentos do Município na execução, manutenção e reforço das infraestruturas e os custos decorrentes do tratamento técnico-administrativo das operações urbanísticas e pedidos conexos, estando justificado no relatório de fundamentação das taxas constante do Anexo IV do presente Regulamento.

8. As taxas e compensações urbanísticas constam da Tabela de Taxas e Compensações Urbanísticas, em anexo ao presente Regulamento, e o valor a pagar resulta das isenções ou reduções, eventualmente aplicáveis, nos termos do n.º 6 deste artigo e dos artigos 91.º e 92.º do presente Regulamento.

### **Artigo 91.º**

#### **Isenção do pagamento de taxas e compensações**

1. Sem prejuízo de outros regimes especiais aplicáveis, são isentos do pagamento das taxas e compensações urbanísticas previstas no presente Regulamento:

- a) As instituições particulares de solidariedade social e as cooperativas, desde que sedeadas no município e no desenvolvimento dos seus fins estatutários;
- b) As associações desportivas, culturais e recreativas e outras entidades sem fins lucrativos, legalmente constituídas, desde que no desenvolvimento dos seus fins estatutários;
- c) As empresas locais e as sociedades constituídas ou participadas pelo Município, sobre as quais seja exercida influência dominante, nos termos previstos da legislação aplicável, desde que na prossecução do seu objeto social;
- d) Os requerentes de operações urbanísticas, no que se refere à taxa de ocupação do espaço público, sempre que daquelas resulte a obrigação do pagamento de taxas de utilização do mesmo.

2. A isenção abrange a totalidade dos valores resultantes da aplicação do presente Regulamento.

3. O reconhecimento da isenção do pagamento de taxas e compensações nos termos do n.º 1



## CÂMARA MUNICIPAL DE COIMBRA

depende da demonstração da legitimidade do requerente e da relação com a finalidade inerente à mesma, através da apresentação dos documentos comprovativos do direito.

4. Os documentos referidos no número anterior devem ser entregues em simultâneo com o pedido de licenciamento, com a comunicação prévia ou o pedido de autorização de utilização.
5. A isenção não afasta a obrigatoriedade de requerer as licenças e autorizações necessárias ou efetuar as comunicações prévias.
6. Os casos de isenção de pagamento de taxas de operações urbanísticas são apresentados pelos serviços municipais, trimestralmente, à Câmara Municipal, para conhecimento.

### **Artigo 92.º**

#### **Redução do pagamento de taxas e compensações**

1. A redução do pagamento de taxas e compensações abrange as parcelas correspondentes à contraprestação pelas infraestruturas, pelo impacto ambiental e pelas cedências de terrenos, identificadas na Tabela de Taxas e Compensações Urbanísticas como parcelas A a F, em função do tipo e localização da operação urbanística, de acordo com o definido no Quadro 2:



## CÂMARA MUNICIPAL DE COIMBRA

Localização	Cidade Centro	Cidade Consolidada	Restante Solo Urbano e Aglomerados Rurais	Solo Rural
<b>Tipo de operação urbanística</b>	<b>% de redução</b>			
Loteamentos	50%	30%	0%	n.a.
Novas construções e ampliações	10%	10%	0%	n.a.
Reabilitações de edifícios ou frações	85%	85%	85%	85%
Operações em área de colmatção (*)	30%	30%	20%	n.a.
Empreendimentos com mínimo de 50% oferta de fogos de renda condicionada	Acresce 10% à redução prevista para os vários casos, até um máximo de 85%			n.a.
Empreendimentos turísticos	30%	30%	30%	30%
Operações urbanísticas de apoio ao desenvolvimento rural, previstas nos artigos 67.º a 69.º e 71.º a 75.º do PDMC (**)	n.a.	n.a.	n.a.	65%
Notas: 1 - O custo do serviço técnico-administrativo é sempre pago na totalidade 2 - As reduções não são acumuláveis, aplicando-se a mais favorável ao requerente, conforme n.º 5 deste artigo				
(*) – Área de colmatção: conforme definido na alínea b) do artigo 5.º do PDMC (**) – Incluiu a habitação própria do proprietário, conforme definido no PDMC n.a. – Não aplicável				

Quadro 2

2. Podem ser reduzidas, até 50%, as taxas e compensações referentes a operações urbanísticas que revistam ou prossigam relevante interesse público, reconhecido pela Câmara Municipal, quando destinadas:
  - a) A indústrias transformadoras;
  - b) A atividades empresariais relevantes, designadamente na área de investigação e desenvolvimento (I&D).
3. São reduzidas em 50% as taxas relativas à ocupação da via pública em operações urbanísticas de reabilitação de edifícios ou frações.
4. São de aplicação automática as reduções previstas nos n.ºs 1 e 3, ficando as referentes a empreendimentos turísticos, a edificações destinadas ao desenvolvimento de atividades



## CÂMARA MUNICIPAL DE COIMBRA

agropecuárias e florestais, identificadas no Quadro 2, bem como as atividades previstas no n.º 2, sujeitas a reconhecimento de aplicação da redução, nos termos definidos nos números seguintes.

5. As reduções previstas nos números anteriores, bem como as referidas no n.º 6 do artigo 90.º, não são acumuláveis, aplicando-se a mais favorável ao requerente.
6. O reconhecimento da redução do pagamento de taxas e compensações, nos termos do número anterior, depende da demonstração da legitimidade do requerente e da relação com a finalidade inerente à mesma, através da apresentação dos documentos comprovativos do direito.
7. Os documentos referidos no número anterior devem ser entregues em simultâneo com o pedido de licenciamento, a comunicação prévia ou o pedido de autorização de utilização.

### **Artigo 93.º**

#### **Revisão e atualização do valor das taxas e compensações**

1. A Câmara Municipal pode, anualmente, determinar a atualização das taxas e compensações, em função do Índice de Preços do Consumidor publicado pelo Instituto Nacional de Estatística.
2. A Câmara Municipal pode, anualmente, aquando da elaboração do orçamento para o ano seguinte, submeter à Assembleia Municipal proposta de alteração das taxas e compensações urbanísticas.
3. Sem prejuízo do disposto nos números anteriores, as taxas e compensações urbanísticas são, obrigatoriamente, objeto de revisão periódica, sempre que decorram cinco anos sobre o seu início de vigência.
4. Os valores resultantes da atualização efetuada nos termos dos números anteriores estão sujeitos a arredondamento nos termos gerais.
5. A atualização anual das taxas, em função do Índice de Preços do Consumidor, deve ser feita até ao dia 10 de dezembro de cada ano e os novos valores são publicitados através de edital, e no sítio da Internet do Município de Coimbra, em [www.cm-coimbra.pt](http://www.cm-coimbra.pt), para vigorarem a partir do ano seguinte.
6. A revisão e atualização do valor das taxas e compensações urbanísticas é da responsabilidade da unidade orgânica que tenha a seu cargo o planeamento e a gestão urbanística.



## CÂMARA MUNICIPAL DE COIMBRA

### CAPÍTULO II LIQUIDAÇÃO

#### SECÇÃO I DISPOSIÇÕES GERAIS

##### **Artigo 94.º** **Conceito de liquidação**

A liquidação das taxas e compensações e outras receitas previstas traduz-se na determinação do montante a pagar e resulta da aplicação das fórmulas e valores constantes do presente Regulamento.

##### **Artigo 95.º** **Supervisão da liquidação**

Compete aos dirigentes das unidades orgânicas responsáveis pelos procedimentos de controlo das operações urbanísticas supervisionar o processo de liquidação e cobrança das taxas e outras receitas previstas no presente Regulamento.

##### **Artigo 96.º** **Efeitos da liquidação**

1. Não pode ser praticado nenhum ato ou facto material de execução sem prévio pagamento das taxas e compensações ou respetivas prestações, e outras receitas previstas no presente Regulamento, salvo nos casos expressamente permitidos na lei.
2. Sem prejuízo da responsabilidade contraordenacional que daí resulte, quando o erro do ato de liquidação for da responsabilidade do sujeito passivo, nomeadamente por falta ou inexactidão dos elementos que estivesse obrigado a fornecer, nos termos das normas legais e regulamentares aplicáveis, será responsável pelas despesas que a sua conduta tenha causado.

##### **Artigo 97.º** **Revisão do ato de liquidação**

1. Pode haver lugar à revisão do ato de liquidação pelo respetivo serviço liquidador, por iniciativa do sujeito passivo ou oficiosamente, nos prazos estabelecidos na Lei Geral Tributária e com fundamento em erro de facto ou de direito.
2. A revisão do ato de liquidação, do qual resulte prejuízo para o Município, obriga o serviço





## CÂMARA MUNICIPAL DE COIMBRA

liquidador respetivo a promover, de imediato, a liquidação adicional.

3. Para efeitos do número anterior, o sujeito passivo é notificado por carta registada, com aviso de receção, dos fundamentos da liquidação adicional, do montante a pagar, do prazo de pagamento, constando, ainda, a advertência de que, em caso de incumprimento, haverá lugar a cobrança através de processo de execução fiscal.

4. Quando o quantitativo resultante da liquidação adicional for igual ou inferior a € 25,00 não há lugar à cobrança.

5. Verificando-se ter havido erro de cobrança, por excesso, os serviços, independentemente de reclamação do interessado, devem promover, de imediato, a restituição, desde que não tenha decorrido o prazo previsto na Lei Geral Tributária sobre o pagamento.

### SECÇÃO II LIQUIDAÇÃO PELO MUNICÍPIO

#### Artigo 98.º Procedimento de liquidação

1. Na liquidação das taxas e outras receitas municipais previstas no presente Regulamento faz-se referência aos seguintes elementos:

- a) Identificação do sujeito passivo;
- b) Número de identificação fiscal;
- c) Discriminação do ato, facto ou contrato sujeito a liquidação;
- d) Enquadramento neste Regulamento;
- e) Cálculo do montante a pagar, resultante da conjugação dos elementos referidos nas alíneas c) e d);
- f) Eventuais isenções ou reduções aplicáveis.

2. Nas situações de deferimento tácito, deve proceder-se à liquidação das taxas, no prazo máximo de 30 dias, a contar do requerimento do interessado.



## CÂMARA MUNICIPAL DE COIMBRA

### **Artigo 99.º**

#### **Notificação da liquidação**

1. Da notificação da liquidação deve constar a decisão, os fundamentos de facto e de direito, o autor do ato e a menção da respetiva delegação ou subdelegação de competências, bem como o prazo de pagamento voluntário.
2. A liquidação é notificada ao interessado conjuntamente ou não com o ato de deferimento da licença ou autorização de utilização.
3. A notificação pode igualmente ser levantada nos serviços municipais, devendo o notificado ou o seu representante assinar um comprovativo de recebimento.
4. Após a receção da notificação, o notificado tem 10 dias úteis para se pronunciar por escrito sobre a liquidação efetuada, devendo, caso o faça, ser reconfirmado ou emitido novo ato de liquidação até 10 dias após o termo daquele prazo.
5. Findo o prazo previsto no número anterior sem que tenha havido pronúncia do notificado, não há lugar a nova notificação.

### **SECÇÃO III**

#### **AUTOLIQUIDAÇÃO**

### **Artigo 100.º**

#### **Conceito de autoliquidação**

A autoliquidação traduz-se na determinação do montante da taxa a pagar, efetuada pelo sujeito passivo, nos termos e condições definidos na lei e no presente Regulamento, antes do início da realização da operação urbanística.

### **Artigo 101.º**

#### **Autoliquidação no caso de deferimento tácito**

1. No caso de deferimento tácito de operações urbanísticas sujeitas a controlo prévio, o sujeito passivo deve depositar o valor que autoliquide, nos termos do presente Regulamento, quando a Câmara Municipal não liquide a taxa no prazo estipulado no n.º 2 do artigo 98.º.
2. O sujeito passivo pode solicitar que os serviços municipais prestem informações sobre o valor das taxas.



## CÂMARA MUNICIPAL DE COIMBRA

### CAPÍTULO III PAGAMENTO E COBRANÇA

#### Artigo 102.º Formas e prazos de pagamento

1. As taxas e demais encargos são pagos em numerário, exceto nas situações expressamente previstas na lei ou no presente Regulamento, em que se admite o pagamento em espécie, por compensação ou por dação em cumprimento.
2. O pagamento de taxas e demais encargos em espécie, seja por compensação, seja por dação em cumprimento, depende de deliberação da Câmara Municipal, da qual conste a avaliação objetiva dos bens em causa.
3. O pagamento mediante cheque sem provisão considera-se como não efetuado e pode dar lugar à cassação do alvará ou do título a que respeita a taxa, sem prejuízo da competente participação criminal e de execução fiscal, se aplicável.
4. As taxas e demais encargos podem ser pagas diretamente nos serviços municipais de atendimento, por depósito, transferência bancária ou por via eletrónica, quando disponível.
5. O depósito dos montantes das taxas devidas deve ser efetuado na conta bancária oficial da Câmara Municipal de Coimbra, que se encontra publicitada no sítio da Internet do Município de Coimbra.
6. O requerente deve remeter à Câmara Municipal uma cópia do comprovativo do pagamento efetuado, nos termos do definido no número anterior, referindo o número do processo e o nome do titular, até à data do início dos trabalhos, para o endereço [fiscalizacao.urbanismo@cm-coimbra.pt](mailto:fiscalizacao.urbanismo@cm-coimbra.pt).
7. Para os efeitos do n.º 2 do artigo 71.º do RJUE, constitui motivo de caducidade o não pagamento de taxas, no prazo máximo de quatro meses, após a comunicação prévia.
8. Para efeitos das alíneas a) e d) do n.º 3 do artigo 71.º do RJUE, quando a comunicação prévia não estiver sujeita ao pagamento de taxas, considera-se como momento relevante o correspondente à data da sua apresentação.
9. O interessado pode obstar à extinção do procedimento, desde que efetue o pagamento da quantia liquidada, em dobro, nos 10 dias seguintes ao termo do prazo respetivo.



## CÂMARA MUNICIPAL DE COIMBRA

### **Artigo 103.º**

#### **Pagamento em prestações**

1. Mediante requerimento fundamentado, pode a Câmara Municipal autorizar o fracionamento do pagamento das taxas até ao termo do prazo de execução da operação urbanística.
2. O pagamento é feito, em regra, até ao máximo de doze prestações, acrescidas de juros à taxa legal.
3. No caso da legalização de operação urbanística, o pagamento é feito até doze meses após o deferimento da pretensão, sem prejuízo do deferimento da autorização de utilização.
4. A primeira prestação, cujo montante não será inferior a 30% do valor total da taxa, é paga com o pedido de emissão do alvará de licença ou antes do início da obra, no caso de comunicação prévia.
5. Excecionalmente, por deliberação da Câmara Municipal, podem beneficiar de planos de pagamento específicos as pessoas singulares, em caso de comprovadas dificuldades socioeconómicas, e as pessoas coletivas, em caso de comprovadas dificuldades financeiras, mediante a apresentação de pedido fundamentado com os elementos pertinentes para a aferição daquela condição.
6. A falta de pagamento de qualquer prestação na data devida implica o vencimento imediato das seguintes e dá lugar à execução da cobrança coerciva, nos termos do artigo seguinte.

### **Artigo 104.º**

#### **Cobrança coerciva**

1. Consideram-se em débito todas as taxas e outras receitas municipais relativamente às quais o interessado usufruiu do serviço ou do benefício, sem o respetivo pagamento.
2. A falta de pagamento das taxas e outras receitas municipais obriga o dirigente responsável pelo serviço, que procedeu à liquidação ou a verificação da autoliquidação à extração das respetivas certidões de dívida e seu envio aos serviços competentes, para efeitos de execução fiscal.



## CÂMARA MUNICIPAL DE COIMBRA

### **Artigo 105.º** **Garantias**

1. À reclamação ou impugnação judicial da liquidação e cobrança de taxas e demais receitas municipais aplicam-se as normas do Regime Geral das Taxas das Autarquias Locais e, com as necessárias adaptações, a Lei Geral Tributária e o Código de Procedimento e de Processo Tributário.
2. A dedução de reclamação ou impugnação contra o ato de liquidação das taxas não constitui obstáculo à execução dos atos materiais de urbanização, caso seja prestada garantia, nos termos do artigo 54.º do RJUE, com as necessárias adaptações.

## **TÍTULO VI** **DISPOSIÇÕES FINAIS E TRANSITÓRIAS**

### **Artigo 106.º** **Fundamentação económico-financeira**

A fundamentação económico-financeira do valor das taxas e compensações urbanísticas previstas no presente Regulamento, de acordo com o artigo 8.º do Regime Geral das Taxas das Autarquias Locais, consta do Anexo IV.

### **Artigo 107.º** **Norma revogatória**

Com a entrada em vigor do presente Regulamento, considera-se revogado o Regulamento Municipal de Urbanização e Edificação, Taxas e Compensações Urbanísticas do Município de Coimbra, com o n.º 255/2012, publicado na 2.ª série do *Diário da República*, n.º 132, de 10 de julho de 2012, sem prejuízo do disposto no artigo seguinte.

### **Artigo 108.º** **Normas transitórias**

1. Sem prejuízo da salvaguarda dos atos já praticados, o presente Regulamento aplica-se aos procedimentos já iniciados e em curso à data da sua entrada em vigor e sempre que da aplicação das novas disposições resulte um regime concretamente mais favorável.
2. A requerimento do interessado, admite-se a revisão do ato de liquidação de taxas não pagas na totalidade ou antes de iniciado o pagamento em prestações.



## CÂMARA MUNICIPAL DE COIMBRA

3. Relativamente aos pedidos de pagamento em prestações de taxas e compensações urbanísticas que se encontrem pendentes de deliberação ou de reapreciação, os serviços municipais procedem oficiosamente à aplicação do novo regime, conforme regulado no artigo 103.º do presente Regulamento.

### **Artigo 109.º** **Alteração à legislação**

Quando a legislação em vigor mencionada neste Regulamento for alterada, as remissões para ela efetuada consideram-se feitas para a nova legislação.

### **Artigo 110.º** **Publicidade e entrada em vigor**

O presente Regulamento é objeto de publicação na 2.ª Série do *Diário da República* e no sítio da Internet do Município de Coimbra, em [www.cm-coimbra.pt](http://www.cm-coimbra.pt), e entra em vigor quinze dias após a sua publicação.



## CÂMARA MUNICIPAL DE COIMBRA

### TABELA DE TAXAS E COMPENSAÇÕES URBANÍSTICAS (TT)

SECCÃO I OPERAÇÕES URBANÍSTICAS	
Artigo 1.º Loteamentos, obras de urbanização e edifícios com impacte relevante ou semelhante a loteamento	
1.	O valor das taxas e compensações pelo licenciamento ou comunicação prévia de loteamentos, edifícios com impacte relevante ou semelhante a loteamento e de obras de urbanização decorre da aplicação dos seguintes parâmetros:
a)	Cs, correspondente à contraprestação pelos serviços técnico-administrativos prestados: Cs
b)	Parcela A, correspondente à contraprestação pelos investimentos municipais na realização, manutenção e reforço das infraestruturas, sendo que, no caso de o valor resultar negativo, considera-se igual a zero: $[(Sp - S'p) \times Tig - I]$
c)	Parcela B, correspondente à compensação pela não cedência de terrenos para construção de espaços verdes públicos, equipamentos de utilização coletiva e infraestruturas: $[(Sp - S'p) \times A - Ced] \times V$
2.	Para efeitos do disposto nas alíneas b) e c) do número anterior considera-se:
a)	Sp: Superfície de pavimento autorizada ao promotor;
b)	S'p: Superfície de pavimento que, legalmente constituída, já existisse na propriedade;
c)	Tig: Custo das infraestruturas locais e gerais por m <sup>2</sup> de Sp, que conforme a localização nas zonas identificadas no Anexo III, assume os valores indicados no Quadro 1 da TT;
d)	I: Valor das infraestruturas locais e gerais a construir pelo promotor, sendo: <u>infraestruturas locais</u> : as obras correspondentes à construção ou reparação da rede viária pública, espaços exteriores públicos, redes de abastecimento de água, de drenagem de esgotos, de distribuição de energia elétrica, iluminação pública e recolha de resíduos; <u>infraestruturas gerais</u> : vias de comunicação e espaços públicos estruturantes e respetiva iluminação pública e rede pluvial e higiene pública.



## CÂMARA MUNICIPAL DE COIMBRA

- e)  $A = 0,35 \text{ m}^2/\text{m}^2$  de  $S_p$  (indústria ou armazéns) ou  $0,55x \text{ m}^2/\text{m}^2$  de  $S_p$  (restante tipo de ocupação) conforme artigo 141.º do PDMC;
- f) **Ced:** Área cedida para infraestruturas gerais, de acordo com as regras definidas no número seguinte;
- g) **V:** Valor do terreno, por metro quadrado, que conforme a localização nas zonas identificadas no Anexo III, assume os valores indicados no Quadro 1 da TT.

Localização	Tig (€)	Tg (€)	Ti (€)	V (€)
Cidade Centro	50	15	35	40
Cidade Consolidada	44	15	30	30
Restante Solo Urbano	44	15	29	20
Solo Rural	78	15	63	15

Quadro 1 da TT

3. Para os efeitos do disposto nos artigos 43.º e 44.º do RJUE e no presente artigo, considera-se “área cedida para infraestruturas gerais” a área destinada a espaços verdes e de utilização coletiva, equipamentos e vias coletoras e distribuidoras principais previstas em PMOT, nas seguintes condições:
- a) Esta área, conforme o disposto no artigo 141.º do PDMC, não deve ser inferior a  $0,35 \text{ m}^2/\text{m}^2$  de  $S_p$  (indústria ou armazéns) ou  $0,55x \text{ m}^2/\text{m}^2$  de  $S_p$  (restante tipo de ocupação);
- b) Se não se justificar a cedência referida na alínea anterior haverá lugar ao pagamento da compensação, que poderá ser efetuado em numerário ou em espécie;
- c) Sendo em espécie a compensação é feita através da cedência, para o domínio privado municipal, de outros imóveis, desde que considerados de interesse público pela Câmara Municipal e após avaliação concertada entre a Câmara Municipal e o promotor;
- d) Se a cedência for superior a  $0,55 x S_p$  ou  $0,35 x S_p$  o valor em excesso será descontado no valor global da taxa ou a Câmara Municipal adquirirá o terreno de acordo com os valores de “V” discriminados no Quadro 1 da TT.
4. O pagamento das taxas e compensações a que se refere o presente artigo terá lugar nos seguintes momentos:
- a) **No pedido de licença:** O custo do serviço é pago na apresentação do pedido e as Parcelas A e B com o pedido de emissão do título;
- b) **Na comunicação prévia:** O valor total do encargo é pago antes do início das obras.





## CÂMARA MUNICIPAL DE COIMBRA

		Desincentivo	Taxas e compensações a pagar (€)	
			Cs	Parcelas
5.	<p>Licença, comunicação prévia ou alteração à licença ou à comunicação prévia de:</p> <ul style="list-style-type: none"><li>▪ Loteamento</li><li>▪ Obras de urbanização incluídas em loteamento</li><li>▪ Edifícios com impacte relevante ou semelhante a loteamento e respetivas especialidades</li></ul> <p>Nota 1: São automaticamente aplicáveis as reduções previstas nos n.ºs 1 e 3 do artigo 92.º.</p> <p>Nota 2: A apresentação dos projetos de especialidades ou de documentos que alterem os projetos de loteamento, obras de urbanização, de arquitetura ou de especialidades, está sujeita ao pagamento do Cs (n.º 6 do artigo 10.º da TT).</p>		155	A + B
6.	<p>Licença, comunicação prévia ou alteração à licença ou à comunicação prévia, <b>por fases</b>, de:</p> <ul style="list-style-type: none"><li>▪ Loteamento</li><li>▪ Obras de urbanização incluídas em loteamento</li><li>▪ Edifícios com impacte relevante ou impacte semelhante a loteamento</li></ul>			
a)	<b>1ª fase</b>		155	A + B
b)	<b>Fases subsequentes</b>  Para aplicação das alíneas a) e b) considera-se: <ul style="list-style-type: none"><li>○ Na parcela A, (Sp - S'p) corresponde à superfície de pavimento incluído em cada fase;</li><li>○ Na Parcela B definida na 1.ª fase, (Sp - S'p) corresponde à superfície de pavimento total;</li><li>○ Se a área cedida for superior ao previsto na alínea a) do n.º 3 do presente artigo, o valor a reembolsar será descontado nas fases subsequentes, havendo lugar ao acerto final na emissão do aditamento correspondente à última fase.</li></ul>		155	A



## CÂMARA MUNICIPAL DE COIMBRA

7.	Licença, comunicação prévia, alteração da licença ou comunicação prévia de: <ul style="list-style-type: none"><li>▪ Obras de urbanização não incluídas em loteamento</li><li>▪ Por fases, se aplicável</li></ul>		155	
----	--	--	-----	--

### Artigo 2.º Obras de edificação e de demolição

1.	O valor das taxas e compensações pelo licenciamento ou comunicação prévia de obras de edificação decorre da aplicação dos seguintes parâmetros:	
a)	Cs, correspondente à contraprestação pelos serviços técnico-administrativos prestados:	Cs
b)	Parcela C, correspondente à contraprestação pelos investimentos municipais na realização, manutenção e reforço das infraestruturas locais, sendo que no caso de o valor resultar negativo, considera-se igual a zero:	$[(Sp - S'p) \times Ti - I]$
c)	Parcela D, correspondente ao valor do terreno cedido para arranjo do espaço público adjacente, nomeadamente para correção do perfil transversal da via, criação de passeio e estacionamento:	Ced x V
2.	Para efeitos do disposto nas alíneas b) e c) do número anterior considera-se:	
a)	Sp: Superfície de pavimento autorizada ao promotor;	
b)	S'p: Superfície de pavimento que, legalmente constituída, já existisse na propriedade;	
c)	Ti: Custo das infraestruturas locais por m <sup>2</sup> de Sp, que conforme a localização nas zonas identificadas no Anexo III, assume os valores indicados no Quadro 1 da TT, sendo que no caso de edificação em lote constituído através de loteamento, assume o valor zero;	
d)	I: Valor das infraestruturas locais executadas pelo promotor, considerando-se as obras correspondentes à construção ou reparação da rede viária pública, espaços exteriores públicos, redes de abastecimento de água, de drenagem de esgotos, de distribuição de energia elétrica, iluminação pública e recolha de resíduos;	
e)	Ced: Área cedida pelo promotor para infraestruturas locais;	
f)	V: Valor do terreno, por metro quadrado, que conforme a localização nas zonas identificadas no Anexo III, assume os valores indicados no Quadro 1 da TT;	
g)	O valor da Parcela D é descontado no valor da Parcela C. Caso o valor resulte negativo a Câmara Municipal pagará o correspondente ao valor em falta, avaliando o terreno de acordo com os valores de "V" discriminados no Quadro 1 da TT.	



CÂMARA MUNICIPAL DE COIMBRA

3.	<p>O pagamento das taxas e compensações a que se refere o presente artigo terá lugar nos seguintes momentos:</p> <p>a) <b>No pedido de licença:</b> O custo do serviço é pago na apresentação do pedido e as Parcelas C e D com o pedido de emissão do título;</p> <p>b) <b>Na comunicação prévia:</b> O valor total do encargo é pago antes do início das obras.</p>			
		Desincentivo	<b>Taxas e compensações a pagar (€)</b>	
			Cs	Parcelas
4.	<p>Licença, comunicação prévia ou alteração à licença ou à comunicação prévia de obras de edificação.</p> <p>Nota 1: São automaticamente aplicáveis as reduções previstas nos n.ºs 1 e 3 do artigo 92.º.</p> <p>Nota 2: A apresentação dos projetos de especialidades ou de documentos que alterem os projetos de arquitetura ou de especialidades está sujeita ao pagamento do Cs (n.º 6 do artigo 10.º da TT).</p>		105	C - D
5.	<p>Licença, comunicação prévia ou alteração à licença ou à comunicação prévia, por fases de obras de edificação:</p> <p>a) <b>1ª fase</b></p>		105	C - D
	<p>b) <b>Fases subsequentes</b></p> <p>Para aplicação das alíneas a) e b) considera-se que na Parcela A (Sp - S'p) corresponde à superfície de pavimento prevista em cada fase.</p>		105	C
6.	<p>Licença, comunicação prévia de obras de demolição não precedendo licença ou comunicação prévia de reconstrução</p>		105	
<p><b>Artigo 3.º</b> <b>Autorização de utilização ou de alteração de utilização</b></p>				
1.	<p>O pagamento das taxas a que se refere o presente artigo terá lugar nos seguintes momentos:</p> <p>a) <b>No pedido de autorização ou de alteração de utilização:</b> O custo do serviço é pago na apresentação do pedido;</p> <p>b) <b>Vistorias:</b> O valor da taxa é pago no momento do pedido ou antes da realização da vistoria, se determinada.</p>			



## CÂMARA MUNICIPAL DE COIMBRA

		Desincentivo	Taxas e compensações a pagar (€)	
			Cs	Parcelas
2.	Autorização de utilização ou de alteração de utilização para qualquer fim, sem prejuízo do definido em legislação específica.		100	
3.	Acresce, caso seja necessária a realização de vistoria, por cada fração ou unidade funcional.		75	

### Artigo 4.º Operações urbanísticas diversas

1.	As operações urbanísticas sujeitas a controlo administrativo, a seguir discriminadas, sujeitam-se ao pagamento das seguintes taxas, com a apresentação do pedido:			
a)	Trabalhos de remodelação de terrenos	0,5	230	
b)	Construção de muros de vedação		70	
c)	Colocação de elementos adicionais amovíveis, por cada		50	
d)	Construção de piscinas	0,5	160	
e)	Ocupação do espaço privado por <i>stands</i> de venda de imobiliário		105	+ 5/dia

### SECÇÃO II INSTALAÇÃO E FUNCIONAMENTO DE ATIVIDADES

#### Subsecção I Instalação de atividades

### Artigo 5.º Postos de abastecimento de combustíveis e instalações de armazenamento de combustíveis

1.	O valor das taxas e compensações pela licença ou comunicação prévia de obras de postos de abastecimento de combustíveis e de instalações de armazenamento de combustíveis, decorre da aplicação dos seguintes parâmetros:			
a)	Cs, correspondente à contraprestação pelos serviços técnico-administrativos prestados:		Cs	



## CÂMARA MUNICIPAL DE COIMBRA

b)	<p><b>Parcela E</b>, correspondente à contraprestação pelos investimentos municipais na realização, manutenção e reforço das infraestruturas locais e gerais: Caso o pedido de licenciamento de um posto de abastecimento de combustíveis integre a instalação de unidade de lavagem de veículo, o coeficiente que afeta o <math>(AI \times Ti) + (AI \times 0,25 \times Tg)</math> Tg é de <b>0,30</b> <math>[(0,25 + 0,050(*))]</math> (* ) – Cfr. artigo 6.º da TT</p>
c)	<p><b>Parcela F</b>, correspondente à contraprestação pelo impacte ambiental negativo gerado pela atividade: <math>(C \times K1 \times K2 \times Cp) - F</math></p>
2.	<p>Para efeitos do disposto nas alíneas b) e c) do número anterior considera-se:</p> <ul style="list-style-type: none"><li>a) <b>AI</b>: Área do prédio objeto da intervenção, destinada à implantação de edifícios, circulação, paragem ou estacionamento e abastecimento e lavagem de veículos;</li><li>b) <b>Ti</b>: Custo das infraestruturas locais por m<sup>2</sup> de Sp, que conforme a localização nas zonas identificadas no Anexo III, assume os valores indicados no Quadro 1 da TT;</li><li>c) <b>Tg</b>: Custo das infraestruturas gerais por m<sup>2</sup> de Sp, que conforme a localização nas zonas identificadas no Anexo III, assume os valores indicados no Quadro 1 da TT;</li><li>d) <b>C</b> : Capacidade dos reservatórios em m<sup>3</sup>;</li><li>e) <b>K1</b> = 2,27, que corresponde ao valor médio em kg de emissão de CO<sub>2</sub> por litro de combustível utilizado;</li><li>f) <b>K2</b> = 3,3, que corresponde ao número de árvores autóctones necessárias para compensar 1t de CO<sub>2</sub> emitido;</li><li>g) <b>Cp</b> = 40 €, que corresponde ao custo da plantação de uma árvore;</li><li>h) <b>F</b>: Valor das ações de florestação ou da realização e execução de projetos de promoção ambiental realizados pelo promotor de acordo com contrato elaborado no momento do licenciamento.</li></ul>
3.	<p>No caso do valor resultante da parcela F ser negativo, considera-se o valor zero.</p>
4.	<p>Caso a instalação de armazenamento de combustíveis ou o posto de abastecimento de combustíveis sejam complementares à atividade instalada no prédio, o valor da parcela E é zero.</p>
5.	<p>O pagamento das taxas e compensações a que se refere o presente artigo terá lugar nos seguintes momentos:</p> <p><b>No pedido de licença:</b> O custo do serviço é pago na apresentação do pedido e as Parcelas E e F com o pedido de emissão do título.</p> <p><b>Na comunicação prévia:</b> O valor total do encargo é pago antes do início das obras.</p>



## CÂMARA MUNICIPAL DE COIMBRA

		Desincentivo	Taxas e Compensações a pagar (€)	
			Cs	Parcelas
6.	Licença ou comunicação prévia de postos de abastecimento de combustíveis, em função da capacidade dos reservatórios – C			
	$100 \text{ m}^3 \leq C$		1400	E + F
	$50 \text{ m}^3 < C < 100 \text{ m}^3$		1200	E + F
	$10 \text{ m}^3 \leq C \leq 50 \text{ m}^3$		1050	E + F
	$C < 10 \text{ m}^3$		850	E + F
7.	Licença ou comunicação prévia de instalação de armazenamento de combustíveis, em função da capacidade dos reservatórios – C			
	a) $100 \text{ m}^3 \leq C$		1400	
	b) $50 \text{ m}^3 < C < 100 \text{ m}^3$		1200	
	c) $10 \text{ m}^3 \leq C \leq 50 \text{ m}^3$		1050	
	d) $C < 10 \text{ m}^3$		850	
8.	Licença ou comunicação prévia de instalação de parques de armazenamento de garrafas GPL, em função da capacidade da instalação – Ci:			
	a) $100 \text{ m}^3 \leq Ci$		1200	
	b) $Ci < 100 \text{ m}^3$		600	

### Artigo 6.º

**Unidades de lavagem de veículos, parques de estacionamento privados de utilização pública não cobertos, estaleiros, stands de vendas, instalações de gestão de resíduos e infraestruturas de radio-telecomunicações**

1. O valor das taxas e compensações pela licença ou comunicação prévia de instalação de unidades de lavagem de veículos, parques de estacionamento privados de utilização pública não cobertos, de estaleiros, de stands de vendas, de gestão de resíduos e de infraestruturas de radio-telecomunicações está sujeita ao pagamento do encargo decorrente da aplicação dos seguintes parâmetros:



CÂMARA MUNICIPAL DE COIMBRA

	a) <b>Cs</b> , correspondente à contraprestação pelos serviços técnico-administrativos prestados:	<b>Cs</b>		
	b) <b>Parcela G</b> , correspondente à contraprestação pelos investimentos municipais na realização, manutenção e reforço das infraestruturas:	<b>Al x (Ti + 0,05xTg)</b>		
2.	Para efeitos do disposto na alínea b) do número anterior considera-se: <ul style="list-style-type: none"> <li>a) <b>Al</b>: Área do prédio objeto da intervenção, destinada à implantação de edifícios, circulação, paragem ou estacionamento e lavagem de veículos;</li> <li>b) <b>Ti</b>: Custo das infraestruturas locais por m<sup>2</sup> de Sp, que conforme a localização nas zonas identificadas no Anexo III, assume os valores indicados no Quadro 1 da TT, sendo que no caso de edificação em lote constituído através de loteamento, assume o valor zero;</li> <li>c) <b>Tg</b>: Custo das infraestruturas gerais por m<sup>2</sup> de Sp, que conforme a localização nas zonas identificadas no Anexo III, assume os valores indicados no Quadro 1 da TT.</li> </ul>			
3.	O pagamento das taxas e compensações a que se refere o presente artigo terá lugar nos seguintes momentos: <ul style="list-style-type: none"> <li>a) <b>No pedido de licença</b>: O custo do serviço é pago na apresentação do pedido e a Parcela G com o pedido de emissão do título;</li> <li>b) <b>Na comunicação prévia</b>: O valor total do encargo é pago antes do início das obras.</li> </ul>			
	Desincentivo	Taxas e compensações a pagar (€)		
		<table border="1" style="width: 100%; border-collapse: collapse;"> <tr> <th data-bbox="1126 1420 1225 1518" style="text-align: center;">Cs</th> <th data-bbox="1225 1420 1385 1518" style="text-align: center;">Parcela</th> </tr> </table>	Cs	Parcela
Cs	Parcela			
4.	Licença ou comunicação prévia de instalação de unidades de lavagem de veículos.	6      630      G		
5.	Licença ou comunicação prévia de parques de estacionamento privados de utilização pública não cobertos.	105      G		
6.	Licença ou comunicação prévia de estaleiros.	105      G		
7.	Licença ou comunicação prévia de <i>stands</i> de vendas. Nota: para venda de veículos, máquinas, produtos ou acessórios de jardins ou outros materiais ou objetos.	105      G		
8.	Licença ou comunicação prévia para áreas de gestão de resíduos.	105      G		
9.	Autorização de instalação de bases de sustentação de infraestruturas de radio-telecomunicações, para exploração comercial, por unidade.	2.700		



## CÂMARA MUNICIPAL DE COIMBRA

Subseção II					
Funcionamento de atividades					
Artigo 7.º					
Exploração de postos de abastecimento de combustíveis e de instalações de armazenamento de combustíveis					
1.	O valor das taxas pela autorização de utilização de postos de abastecimento de combustíveis e de instalações de armazenagem de combustíveis corresponde à contraprestação pelos serviços técnico-administrativos prestados.				
2.	O pagamento das taxas a que se refere o presente artigo terá lugar nos seguintes momentos: a) <b>Pedido:</b> O valor da taxa é pago com a apresentação do pedido; b) <b>Vistorias:</b> O valor da taxa é pago no momento do pedido ou antes da realização da vistoria, se determinada.				
		<table border="1"><thead><tr><th rowspan="2">Desincetivo</th><th>Taxas a pagar (€)</th></tr><tr><th>Cs</th></tr></thead></table>	Desincetivo	Taxas a pagar (€)	Cs
Desincetivo	Taxas a pagar (€)				
	Cs				
3.	Autorização de utilização de: ▪ Postos de abastecimento de combustíveis ▪ Instalações de armazenamento de combustíveis	100			
4.	Acresce ao definido no número anterior, pela vistoria final, de verificação das condições de licenciamento, em função da capacidade dos reservatórios – C:				
a)	$100 \text{ m}^3 \leq C \leq 500 \text{ m}^3$	500			
b)	$50 \text{ m}^3 < C < 100 \text{ m}^3$	400			
c)	$10 \text{ m}^3 \leq C \leq 50 \text{ m}^3$	350			
d)	$C < 10 \text{ m}^3$	300			
5.	Repetição da vistoria para verificação das condições impostas em função da capacidade dos reservatórios – C:				
a)	$100 \text{ m}^3 \leq C \leq 500 \text{ m}^3$	800			
b)	$50 \text{ m}^3 < C < 100 \text{ m}^3$	600			
c)	$10 \text{ m}^3 \leq C \leq 50 \text{ m}^3$	500			
d)	$C < 10 \text{ m}^3$	400			





## CÂMARA MUNICIPAL DE COIMBRA

6.	Vistorias/inspeções periódicas, em função da capacidade dos reservatórios – C:		
a)	$100 \text{ m}^3 \leq C \leq 500 \text{ m}^3$		1.000
b)	$50 \text{ m}^3 < C < 100 \text{ m}^3$		700
c)	$10 \text{ m}^3 \leq C \leq 50 \text{ m}^3$		600
d)	$C < 10 \text{ m}^3$		400
7.	Autorização de utilização de instalação de parques de armazenamento de garrafas GPL:		100
8.	Acresce ao definido no número anterior, pela vistoria final, de verificação das condições de licenciamento, em função da capacidade da instalação – Ci:		
a)	$100 \text{ m}^3 \leq Ci$		400
b)	$Ci < 100 \text{ m}^3$		200
9.	Vistorias/inspeções periódicas de parques de armazenamento de garrafas GPL, em função da capacidade da instalação – Ci:		
a)	$100 \text{ m}^3 \leq Ci$		500
b)	$Ci < 100 \text{ m}^3$		300

### Artigo 8.º Empreendimentos Turísticos

1.	O valor das taxas pela submissão de pedidos através de plataforma eletrónica, ou outro meio legalmente admissível, corresponde à contraprestação pelos serviços técnico-administrativos prestados.
2.	O pagamento das taxas a que se refere o presente artigo terá lugar nos seguintes momentos: a) <b>Pedido:</b> O valor total do encargo é pago com a submissão do pedido; b) <b>Vistorias e auditorias:</b> O valor da taxa é pago no momento do pedido ou antes da realização da vistoria, se determinada, ou auditoria.



## CÂMARA MUNICIPAL DE COIMBRA

		Desincentivo	Taxas a pagar (€)
			Cs
3.	Auditoria ou revisão de auditoria de classificação de empreendimentos turísticos.		100
4.	Acresce ao valor definido no número anterior, por cada unidade de alojamento.		50

### SECÇÃO III LEGALIZAÇÃO DE OPERAÇÕES URBANÍSTICAS

#### Artigo 9.º Legalização

1. O valor das taxas de licenciamento, comunicação prévia, autorização pela legalização de operação urbanística, são os encargos correspondentes ao procedimento a que haja lugar.
2. No caso de legalização oficiosa o custo do serviço a considerar nas taxas referidas no n.º 1 é acrescido de 100%.

### SECÇÃO IV PROCEDIMENTOS COMUNS ÀS OPERAÇÕES URBANÍSTICAS

#### Artigo 10.º Procedimentos comuns

1. O valor das taxas relativas aos procedimentos comuns às operações urbanísticas e instalação de atividades corresponde à contraprestação pelos serviços técnico-administrativos prestados.
2. O pagamento das taxas a que se refere o presente artigo terá lugar no momento da apresentação do pedido.



## CÂMARA MUNICIPAL DE COIMBRA

		Desincentivo	Taxas a pagar (€)
			Cs
3.	O deferimento tácito do pedido de operação urbanística está sujeito ao pagamento da taxa que seria devida pela prática do respetivo ato expresso, a pagar antes do pedido de emissão do alvará.		
4.	Informação prévia ou informação relativa à legalização:		
	▪ De loteamento, obras de urbanização e operação urbanística com impacto relevante ou semelhante a loteamento.		100
	▪ Restantes operações urbanísticas.		70
5.	Declaração de que se mantêm os pressupostos de facto e de direito da informação prévia.		50
6.	Apresentação dos projetos de especialidades ou de documentos que alterem os projetos de arquitetura ou de especialidades.		Cs a que se refere a operação urbanística em causa
7.	Demolição, escavação e contenção periférica, nos termos do artigo 81.º do RJUE.		70
8.	<b>Prorrogação de prazos de execução:</b>		
a)	1.ª Prorrogação: acresce 100% ao Cs do requerimento inicial	1	2 x Cs
b)	2.ª Prorrogação: acresce 200% ao Cs do requerimento inicial	2	3 x Cs
9.	Licença especial nos termos do artigo 88.º do RJUE: acresce 300% ao Cs do requerimento inicial.	3	4 x Cs
10.	Renovação de licença ou comunicação prévia: acresce 350% ao Cs do requerimento inicial.	3,5	4,5 x Cs
11.	Receção provisória ou definitiva de obras de urbanização, incluindo a redução ou cancelamento da caução.		150
12.	Valor da taxa pela redução da caução para os efeitos da alínea b) do n.º 4 e do n.º 5 do artigo 54.º do RJUE.		70
13.	Certificação e alteração para efeitos de propriedade horizontal.		100
14.	Acresce ao valor definido no número anterior, caso seja necessária a realização de vistoria, por cada fração.		75



## CÂMARA MUNICIPAL DE COIMBRA

<b>SECÇÃO V</b>			
<b>OCUPAÇÃO E UTILIZAÇÃO DO ESPAÇO PÚBLICO</b>			
<b>Artigo 11.º</b>			
<b>Ocupação do espaço público por motivo de execução de obras</b>			
1.	O valor das taxas pela ocupação do espaço público por motivo de obras corresponde à contraprestação pelos serviços técnico-administrativos prestados (Cs) e à utilização privativa do domínio público municipal (Cb).		
2.	O pagamento das taxas a que se refere o presente artigo terá lugar nos seguintes momentos: a) <b>Na situação prevista no n.º 1 do artigo 66.º:</b> Quando da apresentação do pedido; b) <b>Na situação prevista na alínea a) do n.º 2 do artigo 66.º:</b> O custo do serviço é pago na apresentação do pedido e o valor relativo à utilização privativa é pago na emissão do título da operação urbanística; c) <b>Na situação prevista na alínea b) do n.º 2 do artigo 66.º:</b> Antes do início das obras.		
		<b>Desincetivo</b>	<b>Taxas a pagar (€)</b>
			<b>Cs</b> <b>Cb</b>
3.	Ocupação do espaço público aéreo, do solo ou subsolo, por motivo de execução de obras	2	70
4.	Acresce ao valor definido no número anterior por dia e por metro quadrado. Nota 1: É automaticamente aplicável a redução prevista no n.º 2 do artigo 92.º		0,35
5.	Ocupação do espaço público por <i>stand</i> de venda de imobiliário.	10	500
6.	Acresce ao valor definido no número anterior por dia e por metro quadrado.		5
<b>Artigo 12.º</b>			
<b>Utilização do espaço público</b>			
1.	Licenciamento ou comunicação prévia pela utilização do espaço público corresponde à contraprestação pelos serviços técnico-administrativos prestados e à utilização privativa do domínio público municipal.		



## CÂMARA MUNICIPAL DE COIMBRA

2.	O pagamento das taxas a que se refere o presente artigo terá lugar nos seguintes momentos: a) <b>No pedido de licença:</b> Quando da apresentação do pedido; b) <b>Na comunicação prévia:</b> Antes do início das obras; c) <b>Vistorias:</b> No momento do pedido ou antes da realização da vistoria, se determinada.		
		Desincentivo	Taxas a pagar (€)
			Cs
3.	Utilização do espaço público <b>aéreo</b> , por ano e: a) Por metro quadrado ou fração; b) Por metro linear ou fração.		90 40
4.	Utilização do espaço público no <b>solo</b> por ano e: a) Por metro quadrado ou fração; b) Por metro linear ou fração.		120 100
5.	Utilização do espaço público no <b>subsolo</b> por ano e: a) Por metro quadrado ou fração; b) Por metro linear ou fração.		6 2
6.	No ano de início de execução da obra o valor da taxa definido nos números anteriores será o correspondente aos duodécimos até final do ano.		
7.	A taxa municipal de direitos de passagem, nos termos do artigo 106.º da Lei n.º 5/2004, de 10 de fevereiro, é fixada por fatura, para todos os clientes finais do Município, na percentagem de <b>0,25 %</b> .		



## CÂMARA MUNICIPAL DE COIMBRA

### SECÇÃO VI SERVIÇOS TÉCNICOS E ADMINISTRATIVOS RELACIONADOS COM AS OPERAÇÕES URBANÍSTICAS

#### Artigo 13.º Serviços técnicos

1. O valor da taxa pelos serviços técnicos relacionados com as operações urbanísticas corresponde ao custo do serviço prestado.
2. O pagamento das taxas a que se refere o presente artigo terá lugar no momento da apresentação do pedido.

	Desincentivo	Taxas a pagar (€)
		Cs
3.	Vistoria por fração ou unidade funcional, sem prejuízo do definido em legislação específica.	75
4.	Vistoria ao abrigo do disposto no artigo 89.º do RJUE por fração ou unidade funcional.	25
5.	Determinação do nível de conservação de prédio urbano ou fração autónoma ou definição das obras necessárias para a obtenção de nível de conservação superior.	100
6.	Acresce ao valor definido no número anterior, por cada fração ou unidade funcional.	25
7.	Elaboração de Relatório de Avaliação de Impacte Arqueológico.	250
8.	Atribuição de numeração de polícia, por edifício.	15
9.	Aos valores liquidados acresce o Imposto Sobre o Valor Acrescentado, à taxa legal em vigor, quando devido, nomeadamente quando os elementos não se destinem a instruir determinado procedimento junto deste Município ou se trate de elementos não exclusivamente por este detidos, sem prejuízo do previsto nos n.ºs 2 e 4 do artigo 2.º do Código do Imposto Sobre o Valor Acrescentado.	



## CÂMARA MUNICIPAL DE COIMBRA

<b>Artigo 14.º</b> <b>Serviços administrativos</b>			
<b>1.</b>	O valor da taxa pelos serviços-administrativos relacionados com as operações urbanísticas corresponde ao custo do serviço prestado.		
<b>2.</b>	O pagamento das taxas a que se refere o presente artigo terá lugar no momento da apresentação do pedido.		
		Desincentivo	Taxas a pagar (€)
			Cs
<b>3.</b>	Depósito de ficha técnica ou emissão de 2.ª via por prédio ou fração.		20
<b>4.</b>	Aceitação e junção de documentos a processos existentes.		15
<b>5.</b>	Averbamentos nos termos da legislação em vigor.		50
<b>6.</b>	Emissão de certidões:		
a)	Operação de destaque;		100
b)	Documentos destinados à obtenção de título de registo ou certificado de classificação de industrial de construção civil, nomeadamente sobre estimativa do custo de obras e modo como as mesmas foram executadas;		95
c)	Pareceres diversos, nomeadamente sobre constituição de compropriedade ou ampliação do número de compartes de prédios rústicos, nos termos do artigo 54.º da Lei n.º 64/2003, de 23 de agosto.		70
<b>7.</b>	Cartografia analógica:		
a)	Formatos de área igual ou inferior ao A3;		gratuito
b)	Para outros formatos, por metro quadrado;		6
c)	Cartas topográficas anteriores a 1986 (folha);		40
d)	Acresce, no caso de autenticação.		10
<b>8.</b>	Cartografia digital:		
<b>8.1.</b>	Ficheiros correspondentes a:		



CÂMARA MUNICIPAL DE COIMBRA

a)	Escala 1/1000 – área de 40 ha (800 x 500 m <sup>2</sup> ):		
i)	Planimetria – por ficheiro;		60
ii)	Altimetria – por ficheiro.		30
b)	Escala 1/2000 – área de 160 ha (1.600 x 1.000 m <sup>2</sup> ):		
i)	Planimetria – por ficheiro;		120
ii)	Altimetria – por ficheiro.		60
c)	Escala 1/5000 – área de 1000 ha (4.000 x 2.500 m <sup>2</sup> );		150
d)	Cartas topográficas anteriores a 1993: (formato matricial) – por ficheiro.		100
8.2.	No caso dos ficheiros referidos nas alíneas a), b) e c) do número anterior, corresponderem a ¼ ou ½ da folha, será pago o valor proporcional.		
9.	Fotografia aérea, por unidade:		
a)	Positivos da fotografia;		10
b)	Em suporte informático.		20
10.	Aos valores indicados para a cartografia e fotografia, acresce:		
a)	No caso de utilização editorial e exposições;		100
b)	Utilização publicitária.		300
11.	A venda de alguns dos elementos referidos no ponto anterior poderá necessitar da prévia autorização do Arquivo Histórico Municipal e salvaguarda de <i>copyright</i> .		
12.	Aos valores liquidados acresce o Imposto Sobre o Valor Acrescentado, à taxa legal em vigor, quando devido, nomeadamente quando os elementos não se destinem a instruir determinado procedimento junto deste Município ou se trate de elementos não exclusivamente por este detidos, sem prejuízo do previsto nos n.ºs 2 e 4 do artigo 2.º do Código do Imposto Sobre o Valor Acrescentado.		





## CÂMARA MUNICIPAL DE COIMBRA

### ANEXOS

#### ANEXO I

### REGRAS TÉCNICAS DE DIMENSIONAMENTO E EXECUÇÃO DO ESPAÇO PÚBLICO

#### A. REGRAS TÉCNICAS DE DIMENSIONAMENTO DO ESPAÇO PÚBLICO

Conforme o disposto no artigo 13.º Regulamento, definem-se as seguintes regras técnicas de dimensionamento do espaço público:

##### 1 - Faixa de rodagem

##### 1.1 - Traçado em planta

- a) O raio mínimo a considerar em planta para curvas circulares será de:
  - i) Em solo urbano:  $r = 40$  m;
  - ii) Em solo rural:  $r = 70$  m;
  - iii) Valores inferiores justificam a consideração e o cálculo de sobrelarguras.
- b) O raio de curvatura, em planta, na concordância de interseções, deve respeitar:
  - i) Em espaços de atividades económicas: mínimo de 12 metros ao lancil;
  - ii) No restante solo urbano:
    - Mínimo de 9 metros ao lancil;
    - Mínimo de 5,0 metros nos casos em que se preveja apenas a circulação de veículos ligeiros.

##### 1.2 - Perfil transversal – tipo

- a) Para duas vias de trânsito, os parâmetros mínimos são os definidos no PDMC;
- b) Para uma única via de trânsito, a largura mínima é de 3,50 m;
- c) A inclinação transversal é de 2%, a partir do eixo, para ambos os lados;
- d) No caso de rotundas recomenda-se a inclinação de 2% para o exterior, em toda a faixa de rodagem, de modo a evitar-se a acumulação de águas pluviais no interior, no caso de entupimento dos sistemas de drenagem.

##### 1.3 - Perfil longitudinal

- a) Os trainéis correspondentes ao perfil longitudinal dos arruamentos devem respeitar os seguintes parâmetros:
- b) Inclinação máxima: 12%. Em situações excecionais podem ser admitidas inclinações



## CÂMARA MUNICIPAL DE COIMBRA

superiores, até ao máximo de 20%;

- c) Inclinação mínima: 0,5%, sendo de evitar inclinações inferiores a 1%;
- d) Raio mínimo de curva convexa: 500 m;
- e) Raio mínimo de curva côncava: 250 m.

### 1.4 - Interseções e impasses

- a) Fora das zonas urbanas, o dimensionamento de separadores centrais, placas e outras figuras de regulação do trânsito a utilizar nos cruzamentos e entroncamentos devem observar as normas de projeto das Infraestruturas de Portugal, S.A.;
- b) No dimensionamento e desenho de impasses deverá poder inscrever-se um círculo, lancil a lancil, com 16 m de diâmetro, de modo a facilitar as manobras de veículos especiais;
- c) São admissíveis outros tipos de impasses conforme ilustrado na Figura 1.

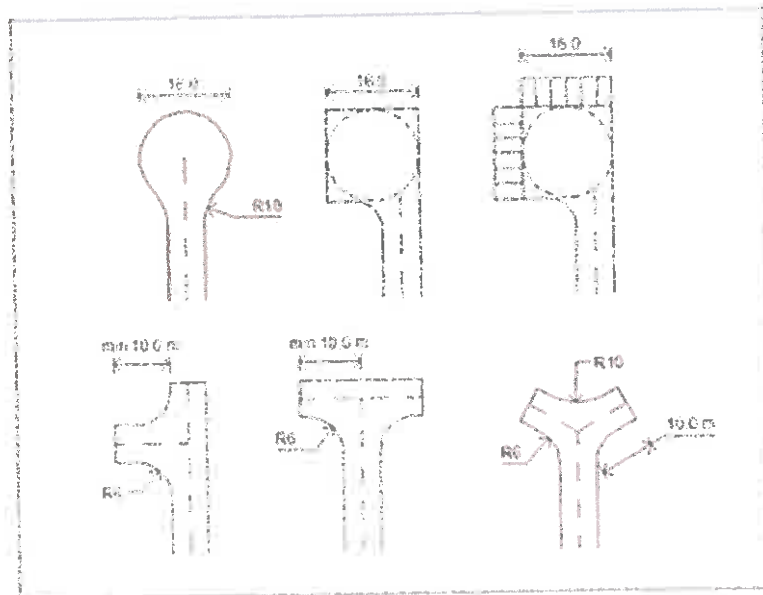


FIGURA 1

### 1.5 - Constituição do pavimento

- a) Nas vias municipais coletoras e distribuidoras principais, a constituição do pavimento deve obedecer a estudos técnicos específicos, nomeadamente de tráfego, geológicos, hidrológicos e paisagísticos;



## CÂMARA MUNICIPAL DE COIMBRA

- b) Nos restantes casos o pavimento das faixas de rodagem tem a seguinte constituição:
- i) Camada de base em agregado britado de granulometria extensa, com 0,30 m de espessura, executada em duas camadas de 0,15 m cada, devidamente regadas até ao teor ótimo de humidade, e compactadas;
  - ii) Rega de impregnação com emulsão à taxa de 1,5 kg/m<sup>2</sup>;
  - iii) Camada de regularização e ligação com mistura betuminosa densa (*binder*) na espessura de 0,05 m, após recalque;
  - iv) Rega de colagem com emulsão catiónica rápida à taxa de 0,5 kg/m<sup>2</sup>;
  - v) Camada de desgaste em betão betuminoso com 0,05 m após recalque.
- c) Nos arruamentos em que seja previsível a circulação de veículos pesados, nomeadamente transportes públicos, as espessuras definidas em 1.5. b) deverão ser aumentadas para:
- i) Camada de base: 0,40 m, constituída por duas camadas de 0,20 m;
  - ii) Camada de regularização: 0,06 m;
  - iii) Camada de desgaste: 0,06 m.
- d) Independentemente do referido nas alíneas b) e c), o projetista deve ter em conta a classe do solo de fundação, podendo a Câmara Municipal exigir a realização de ensaios, a adoção de espessuras superiores ou a execução de outros trabalhos, sempre que tal se mostre necessário para a boa execução e manutenção do pavimento;
- e) A adoção de espessuras inferiores às mencionadas na alínea b) deve ser justificada através de cálculo. Em nenhum caso são admitidos valores inferiores a:
- i) Camada de base: 0,20 m;
  - ii) Camada de betuminoso:
    - Em uma camada (desgaste): 0,06 m;
    - Em duas camadas: ("*binder*"): 0,04 m; (desgaste): 0,04 m.

### 2 - Estacionamento

2.1 - Os lugares de estacionamento público devem agrupar-se ao longo dos arruamentos, de forma a não prejudicar a definição e continuidade dos espaços ajardinados e arborizados e a circulação pedonal e rodoviária nas áreas adjacentes.

2.2 - A Câmara Municipal pode autorizar a materialização parcial ou total dos estacionamentos noutros locais funcionalmente próximos da operação urbanística, desde que



## CÂMARA MUNICIPAL DE COIMBRA

garantida a acessibilidade e mobilidade nos espaços envolvidos.

### 2.3 - Regras construtivas:

- O projeto de implantação dos espaços de estacionamento deve incluir a análise e resolução de todas as condicionantes do acesso e da utilização, respeitando o conjunto de regras específicas apresentadas a seguir.
- Na via pública as dimensões dos lugares de estacionamento para veículos ligeiros são as indicadas na Figura 2 seguinte e Quadro 1;
- Admitem-se valores inferiores desde que devidamente justificados;

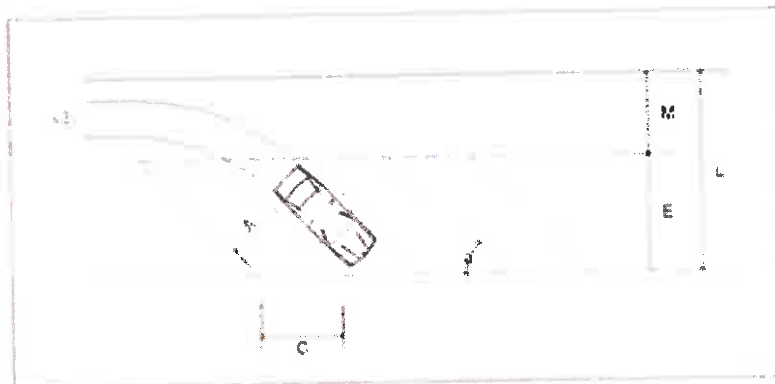


FIGURA 2

	A (m)		C (m)		E (m)		M (m)	
	Mín.	Máx.	Mín.	Máx.	Mín.	Máx.	Mín.	Máx.
0°	2.00	2.50	5.00	5.60	2.30	2.50	3.50	
30°	2.30	2.50	4.60	5.00	4.20	4.70	3.00	
45°	2.40	2.50	3.40	3.50	4.90	5.30	3.40	3.50
60°	2.40	2.50	2.80	2.90	5.10	5.60	4.30	4.50
90°	2.40	2.50	2.40	2.50	5.00	5.50	6.00	

Mín. – Valor mínimo; Máx. – Valor máximo

Quadro 1

Em que:

- A: Largura do lugar de estacionamento;
- C: Comprimento de faixa por lugar de estacionamento;
- E: Intrusão efetiva do lugar de estacionamento;
- M: Espaço de manobra para o veículo.



## CÂMARA MUNICIPAL DE COIMBRA

### 2.4 - Critérios de dimensionamento

- a) Os lugares de estacionamento devem ser adequados à utilização, tipo de utilizadores, categoria de veículos, motivo e duração do estacionamento;
- b) Os valores mínimos apresentados no Quadro 1 devem ser utilizados em vias acesso local, com baixo nível de rotatividade e utilização;
- c) Os valores máximos apresentados no Quadro 1 devem ser aplicados em vias consideradas de elevado nível de rotatividade e utilização;
- d) Os lugares de estacionamento para veículos pesados devem ser objeto de estudo técnico, que avalie o tipo de atividade económica a servir, localização e condições de acesso;
- e) Nos espaços para cargas e descargas, as dimensões não devem ser inferiores a 8,0 m x 2,5 m (para ligeiros de mercadorias).

### 2.5 - Inclinação transversal, nos termos da Figura 3

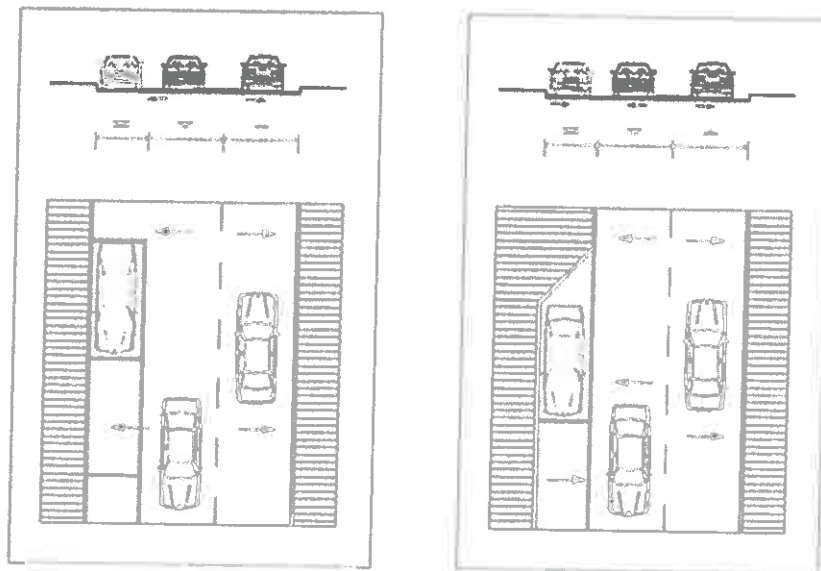


FIGURA 3

- a) Estacionamento na faixa de rodagem, não inserido em baía de estacionamento, a inclinação é no sentido do limite exterior do estacionamento (junto ao lancil ou outro limite), na continuidade da faixa de rodagem;



## CÂMARA MUNICIPAL DE COIMBRA

- b) Estacionamento na faixa de rodagem, inserido em baía de estacionamento, a inclinação é no sentido do limite interior (faixa de rodagem), entre o valor mínimo de 2% e máximo de 3,5%.

### 2.6 - Constituição do pavimento

- a) As áreas de estacionamento construídas nos termos da alínea a) do número anterior são pavimentadas com o mesmo material da faixa de rodagem, sendo os lugares de estacionamento delimitados através de pintura própria;
- b) Em baías de estacionamento de arruamentos de trânsito local e em parques de estacionamento a pavimentação deve ser executada da seguinte forma:
- i) Camada de base em agregado britado de granulometria extensa, com a espessura mínima idêntica à da camada de base da faixa de rodagem contígua;
  - ii) Camada de revestimento ou desgaste em material diferente do arruamento, de forma a evitar extensões exageradas do mesmo tipo de pavimento. Pode ser utilizada calçada grossa de calcário ou granito (de forma cúbica e aresta de 0,11m) ou bloco de encaixe em betão pré-fabricado, em forma quadrangular, com a espessura mínima de 0,080 m ou 0,10 m em lugares de estacionamento de veículos ligeiros ou pesados, respetivamente;
  - iii) Delimitação da faixa de rodagem através de guia de granito ou betão, sobre-elevada de 0,04 m ou, sendo utilizada guia rampeada, sobre-elevada até 0,05 m, recomendando-se esta última solução.

## 3 - Passeios

### 3.1 - Dimensionamento

- a) Os passeios, salvo em situações consolidadas, devem ter uma dimensão adequada às funções que lhe estão subjacentes com os valores mínimos definidos no PDMC;
- b) A inclinação do passeio é de 2% na direção da faixa de rodagem ou estacionamentos contíguos e não pode ser prejudicada pelos acessos aos lotes, devendo os desníveis existentes ser vencidos no interior destes;
- c) O pavimento é aplicado sobre camada de fundação em material britado de granulometria extensa, com 0,10 m de espessura mínima ou 0,20 m em zonas de acesso a veículos, adicionado de cimento no teor de 3% a 4% (60 a 80 kg/m<sup>3</sup>).



## CÂMARA MUNICIPAL DE COIMBRA

### 3.2 - Pavimentação

#### a) Critério espacial:

Para efeitos de aplicação do presente número considera-se o território municipal dividido em duas zonas:

- Zona 1 constituída pela Cidade Centro e Cidade Consolidada, indicadas no Anexo III;
- Zona 2 correspondente à restante área;

#### b) Pavimentação na Zona 1 (Cidade Centro e Cidade Consolidada):

- i) A pavimentação de passeios é realizada em calçadinha de vidro;
- ii) Em situações de inclinação igual ou superior a 12%, deve ser adotada uma solução que, pelas suas características texturais, promova uma adequada aderência. Na ausência de estudos e projetos específicos poderá ser intercalada calçada de granito ou bloco de betão pré-fabricado de acordo com as condições constantes no número seguinte.

#### c) Pavimentação na Zona 2 (restante área):

- i) Calçadinha de vidro, nas zonas com valor histórico ou patrimonial;
- ii) Bloco de betão pré-fabricado, de forma quadrangular, com um mínimo de 0,05 m de espessura, em tom claro (areia, camurça, ocre claro, etc.).

d) Pode ser utilizado o material betuminoso polido, de gravilhas duras de 10-14 mm à taxa de 9-12 Kg/m<sup>2</sup>.

#### e) São admitidas exceções ao referido nas alíneas b) e c) quando:

- i) As características do local, pelo seu valor histórico e ou patrimonial, justifiquem a aplicação de outro tipo de material;
- ii) Em complemento de situações preexistentes, tais como ligações e reposição pontual de pavimentos;
- iii) Justificado por estudos de conjunto (ex. loteamentos) e projetos de arruamentos.

### 3.3 - Lancis

a) Devem ser utilizados lancis de granito ou outra pedra adequada na Cidade Central e Cidade Consolidada e de betão na restante área, com as seguintes dimensões:

- i) Lancil normal de face superior com 0,15 m de largura e 0,14 m de espelho, rebaixando-se para 0,12 m nas zonas de rampa para acesso de veículos, sendo o



## CÂMARA MUNICIPAL DE COIMBRA

pavimento acertado numa faixa envolvente do lancil, de cerca de 0,20 m;

ii) Lancil rampeado com largura total de 0,30 m e comprimento igual à largura do portão/acesso a servir acrescido de 1 m;

iii) Guia de face superior com largura de 0,08 m, para remate interior do passeio ou outras situações similares.

b) É admissível a utilização de lancis de pedra ou de betão pré-fabricado com dimensões diversas das indicadas no número anterior:

i) Para completar situações preexistentes;

ii) Quando justificado por projeto da especialidade aprovado.

### 3.4 - Caldeiras

a) As caldeiras das árvores devem, em princípio, ter uma forma quadrangular, com o mínimo de 1 m<sup>2</sup>, medida pelo seu interior, e a cova para a plantação deve ter, no mínimo, 1 m<sup>3</sup>;

b) O distanciamento entre caldeiras deverá ser adequado à espécie, devendo distar entre si, no mínimo, 8 m;

c) As caldeiras devem ser colocadas de modo a:

i) Salvar o tronco das árvores dos estragos ocasionados pelos veículos, nomeadamente no acesso a garagens;

ii) Permitir que se mantenha livre uma faixa de passeio de largura mínima de 1,60m;

iii) Garantir a iluminação pública e a visibilidade da sinalização vertical;

iv) Garantir o acesso às redes de infraestruturas sem danificar as raízes das árvores;

v) Não danificar as infraestruturas.

d) Em espaços públicos de intensa circulação pedonal, as caldeiras devem ser cobertas com pavimento drenante unido com resina especial para exteriores, adequado à base da árvore, com sistema de proteção contráctil para assimilar o seu crescimento/engrossamento.

### 3.5 - Rebaixamento

a) Apenas é admissível o rebaixamento de passeios no acesso a zonas de travessia pedonal, conforme representado na Figura 4;





## CÂMARA MUNICIPAL DE COIMBRA

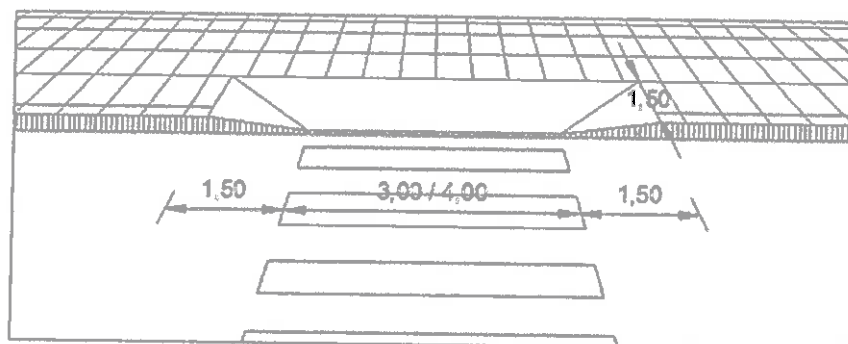


FIGURA 4

- b) Caso não seja possível garantir uma largura livre de 1,20 m no passeio, após o rebaixamento na zona da passadeira, deve o passeio ser rebaixado em toda a sua largura.
- c) Em locais de travessia do passeio por veículo automóvel deve existir lancil rampeado, com dimensão mínima de 6 m, que não ponha em causa a continuidade do percurso pedonal e que respeite o alinhamento externo do lancil normal, conforme exemplificado na Figura 5;
- d) É admissível a conjugação de rebaixamentos com passadeiras elevadas.

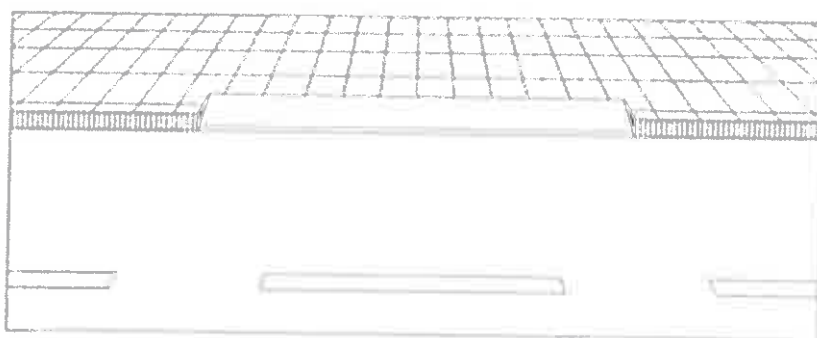


FIGURA 5

### 4 - Percursos cicláveis

Os percursos cicláveis devem respeitar os seguintes critérios:

- 4.1 - A salvaguarda da continuidade, de modo a possibilitar a deslocação de bicicleta entre os locais servidos, sem interrupção.



## CÂMARA MUNICIPAL DE COIMBRA

**4.2 -** A funcionalidade dos percursos, devendo os declives serem inferiores a 3% ou, no limite, atingir os 5%, sendo apenas permitidos declives até 8% em trainéis com um máximo de 125 metros de comprimento.

**4.3 -** A segurança e o conforto dos utilizadores, nomeadamente no que respeita à iluminação, adequação da pavimentação, ausência de obstáculos à fluidez de circulação, correta abordagem aos cruzamentos e utilização de arborização para criação de ensombramento.

**4.4 -** Recomendam-se para percursos cicláveis, as seguintes dimensões de secção transversal:

**a) Percursos unidirecionais:**

i) Recomendado: 1,50 m

ii) Mínimo: 1,30 m

**b) Percursos bidirecionais:**

i) Recomendado: 2,50 m

ii) Mínimo: 2,20 m

**4.5 -** Pé-direito a salvar em túneis, passagens inferiores e todos os pontos do circuito: 2,50 m.

### **5 - Sinalização**

A sinalização horizontal, vertical e o equipamento de balizagem devem ser executados nos termos do Código da Estrada e de acordo com o disposto no presente número.

#### **5.1 - Sinalização vertical da rede viária**

**a)** Os sinais devem estar fixados, com abraçadeiras, a um tubo em ferro galvanizado de diâmetro 0,058 m e comprimento de 3,50 m, garantindo uma altura livre de 2,40 m;

**b)** Os prumos de suporte do sinal devem:

i) Estar enterrados em pelo menos 0,20 m, em maciço de fundação de betão, com forma de tronco de pirâmide de bases quadradas, com lado da base inferior, de 0,30 m e lado da face superior, de 0,20 m;

ii) Fixar-se de modo a garantir a maior largura possível de passeio, não devendo o sinal ultrapassar o plano definido pela face do lancil;

iii) Ser pintados à cor cinza;

iv) Ser tamponados.



## CÂMARA MUNICIPAL DE COIMBRA

- c) Os sinais devem ter as seguintes dimensões, representadas na Figura 6:
- 0,60 m de diâmetro nos sinais de proibição, informação e obrigação;
  - 0,60 m o diâmetro da circunferência no sinal de stop;
  - 0,60 m de lado nos sinais de perigo e de prioridade.

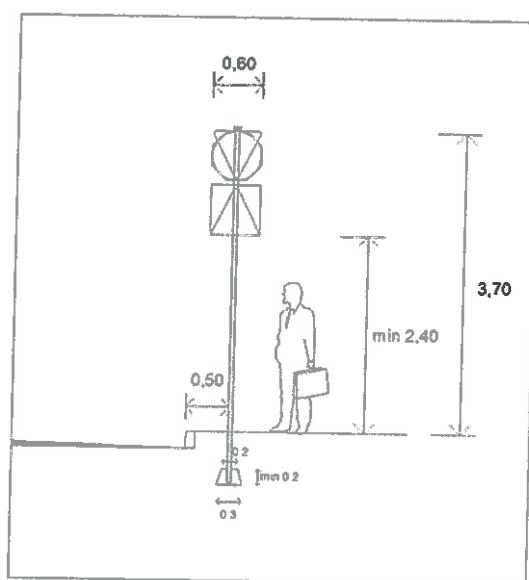


FIGURA 6

### 5.2 - Sinalização horizontal da rede viária

- As marcas longitudinais, transversais e sinais de pavimento devem ser executados com material termoplástico refletor branco, aplicado a quente.
- As marcas longitudinais devem ter as seguintes dimensões:
  - Largura da linha contínua: 0,12 m;
  - Largura da linha tracejada: 0,12 m, com relação de traço de 4 m/3 m ou 5 m/2 m.
- As marcas transversais devem ter as seguintes dimensões:
  - Linha de paragem: largura de 0,50 m e comprimento em toda a largura da meia faixa de rodagem;
  - Passadeiras: largura de 0,50 m espaçados de 0,50 m e comprimento de 3 m/4 m;
  - Raias oblíquas: largura de 0,30 m.



## CÂMARA MUNICIPAL DE COIMBRA

### 5.3 - Sinalização luminosa

- a) Em zonas escolares ou de intenso trânsito pedonal deve prever-se a aplicação de passadeiras e sinais de limite de velocidade.
- b) Em cruzamentos de elevado fluxo de trânsito deve aplicar-se um sistema de semaforização.

### 5.4 - Atravessamento de peões

- a) As passadeiras devem ser dimensionadas em função da largura da via e da intensidade do tráfego, conforme representado na Figura 4;
- b) Nas zonas pedonais de aproximação às passadeiras deve ser utilizado pavimento podotátil;
- c) Nas passadeiras das zonas escolares ou de intenso trânsito pedonal deve prever-se a colocação de piso de segurança e iluminação própria;
- d) Nas restantes zonas a rede pública deve garantir a adequada iluminação das passadeiras.

## 6 - Iluminação pública

6.1 - O projeto de iluminação pública deve contemplar um sistema de regulação do fluxo luminoso, conforme as necessidades, ao longo do período noturno.

6.2 - A iluminação pública deve efetuar-se com luminárias de elevada eficiência energética, isto é, com a melhor relação fluxo luminoso/potência consumida, nomeadamente, através de tecnologia LED ou outra, ouvidos os serviços da Câmara Municipal.

6.3 - A rede de iluminação pública deve obedecer aos anexos técnicos constantes no “Contrato de Concessão de Distribuição de Energia Elétrica em Baixa Tensão no Município de Coimbra”.

6.4 - Sempre que a largura do passeio seja superior a 60% da altura da coluna deve ser colocada uma luminária que garanta a iluminação da via e outra, colocada a uma altura inferior, que garanta a iluminação do passeio.

6.5 - Em vias estruturantes devem ser utilizadas armaduras com difusor em vidro.



## CÂMARA MUNICIPAL DE COIMBRA

### 7 - Vegetação

#### 7.1 - Regras gerais

- a) O tratamento dos espaços verdes e a escolha da vegetação (árvores, arbustos e herbáceas) deve considerar os seguintes aspetos:
- i) Localização geográfica, vocação, potencialidades e debilidades do território;
  - ii) Características específicas de cada espécie (porte, folhagem, floração, frutos e sistema radicular), grau de rusticidade e necessidades de água;
  - iii) Características edafo-climáticas da área, topografia e geologia, nível de insolação ou ensombramento do local de plantação;
  - iv) Usos, existentes ou previstos, para a zona;
  - v) Proximidade a edifícios;
  - vi) Espécies existentes nos locais limítrofes;
  - vii) Nível de poluição atmosférica;
  - viii) Tipo de ambiente que se pretende atribuir ao espaço;
  - ix) Cuidados de manutenção.
- b) Toda a terra vegetal movimentada e as árvores e arbustos passíveis de ser transplantados devem ser reaproveitados na construção dos espaços verdes;
- c) Em solo urbano, na proximidade de edifícios, é proibida a plantação de árvores do género *Platanus* e *Populus*;
- d) Todos os canteiros e caldeiras devem ser revestidos de *mulch*, cuja proveniência deve ser casca de pinheiro ou estilha de material vegetal triturado e compostado, distribuído em camada de espessura mínima de 0,05 m e máxima de 0,10 m, à exceção do previsto em 3.4;
- e) As espécies vegetais a utilizar não devem ser suscetíveis a pragas e doenças (p. ex. ulmeiro), nem promover a infestação (p. ex. acácia, *ailanthus*), nos termos da legislação em vigor;
- f) As árvores e arbustos não destinados à constituição de sebes formais devem utilizar-se na sua forma e dimensão naturais, não sendo autorizadas quaisquer podas, para além das de carácter fitossanitário e de formação.



## CÂMARA MUNICIPAL DE COIMBRA

### 7.2 - Arborização

#### a) As árvores devem:

i) Ser escolhidas em função do seu carácter, porte, efeito formal, desenvolvimento radicular e densidade de folhagem;

ii) Ser fornecidas em vaso ou contentor, com fuste direito e flecha intacta, conformadas de modo a manter intactas as características estruturais externas das espécies;

iii) A altura e o perímetro à altura do peito (PAP) devem estar de acordo com:

- Espécies de grande porte: altura mínima de 4 m, PAP 16-18 cm;
- Espécies de médio porte: altura mínima de 3 m, PAP 14-16 cm;
- Espécies de pequeno porte: altura mínima de 2 m, PAP 12-14 cm.

iv) Ser apoiadas em tutores duplos, direitos, com diâmetro e resistência proporcionais às espécies a que se destinam e ser fixadas à estrutura com cintas em borracha elástica, com largura, elasticidade e resistência suficientes e com possibilidade de ajuste.

b) Em cada unidade urbanística homogénea (rua, praça, estacionamento, etc.) devem plantar-se árvores que acentuem a identidade e imagens próprias de cada lugar e concorram para o seu reconhecimento;

c) Sempre que a terra de fundo das covas for de má qualidade deve ser retirada para vazadouro e substituída por terra vegetal. Para efeitos de drenagem deve ser colocada no fundo das covas uma camada de brita com 0,10 m de altura.

### 7.3 - Arbustos

a) Deve favorecer-se a plantação arbustiva em maciços de composição mista, que contribuam para diversificar a paleta de cores e odores da paisagem e para realçar os ciclos sazonais;

b) A altura mínima admitida para os arbustos, aquando da plantação, é de 0,60 m;

c) Entende-se por “arbustos de porte arbóreo” as espécies que apresentam, no mínimo, uma altura de 1 m e um PAP 0,08-0,10 m;

d) Todos os canteiros devem ser revestidos com tela anti germinativa, à cor verde ou preta, e cobertos com *mulch* ou outro inerte previamente aceite pela Câmara Municipal.

### 7.4 - Herbáceas

a) O revestimento herbáceo, no qual se incluem relvados, prado sequeiro e florido, deve



## CÂMARA MUNICIPAL DE COIMBRA

ser constituído por herbáceas vivazes, resistentes ao tempo seco e com necessidades hídricas mínimas, não devendo conter espécies com comportamento infestante;

- b) As misturas de herbáceas devem ser de baixa manutenção e de alta resistência a doenças e pisoteio;
- c) As herbáceas devem apenas ser utilizada em áreas de razoável dimensão.

### 7.5 - Sistemas de rega

- a) A fim de garantir níveis adequados de humidade devem ser instalados sistemas de rega automática, utilizando, preferencialmente, sistemas com recurso a origem própria ou água reciclada;
- b) Para alimentação do sistema de rega das zonas verdes pode prever-se a recolha e armazenamento da água pluvial, se necessário articulado com outros sistemas de alimentação, como furo artesiano, desde que licenciado pela entidade competente;
- c) Sem prejuízo do número anterior, deve prever-se a possibilidade de recorrer a ligação à rede pública de abastecimento de água;
- d) Todos os sistemas de rega devem ser equipados com programador, compatível com o sistema utilizado pela Câmara Municipal e higrómetro;
- e) As árvores em caldeira devem ser regadas com sistema gota-a-gota;
- f) As zonas de arbustos devem ser regadas, preferencialmente, com rega gota-a-gota ou gotejadores, de modo a reduzir os gastos de água e a evapotranspiração;
- g) Devem ser colocadas bocas de rega que abranjam a totalidade da área a regar (1 boca de rega/50 m de raio), por forma a colmatar eventuais falhas do sistema de rega automática;
- h) Sempre que possível recomenda-se a construção de cisternas para armazenamento da água da chuva, a utilizar para regas e limpezas.

## 8 - Equipamento e mobiliário urbano

### 8.1 - Regras gerais

- a) A localização e implantação do equipamento e mobiliário urbano devem ter em atenção os seguintes critérios:
  - i) Não constituir obstáculo à livre circulação de pessoas e bens ou à fruição do espaço onde se insere;
  - ii) A função que desempenha;



## CÂMARA MUNICIPAL DE COIMBRA

- iii) A comodidade e segurança da sua utilização;
  - iv) Fácil limpeza e conservação, assim como do local onde se insere;
  - v) Obedecer a modelo(s) a aprovar pela Câmara Municipal.
- b) Devem ser concebidos e colocados de forma a deixarem sempre uma largura mínima livre de passagem de 1,20 m.

### 8.2 - Armários e quadros técnicos

- a) Nas operações de loteamento e obras de edificação, os armários e quadros técnicos devem localizar-se no interior dos edifícios, em salas técnicas ou nichos técnicos, acessíveis pelo exterior, que permitam a instalação de equipamentos técnicos de distribuição;
- b) Em casos excecionais, quando seja necessária a localização de armários ou quadros técnicos na via pública, estes devem cumprir a legislação aplicável sobre mobilidade e ser embutidos nos muros ou paredes adjacentes, com um adequado enquadramento estético.

### 8.3 - Postos de transformação

- a) Os novos postos de transformação devem ser integrados nos edifícios, muros de suporte ou outras soluções que os absorvam e que acautelem a necessária integração no desenho do espaço público, a minimização de impactes e os riscos decorrentes da probabilidade de explosão, devendo ser garantido o acesso permanente e direto à cota da via pública;
- b) O compartimento deve estar devidamente insonorizado e isolado, de forma a minimizar os impactes negativos.

### 8.4 - Equipamentos de higiene pública

#### Papeleiras

- a) Em projetos de arruamentos urbanos devem colocar-se papeleiras nas seguintes condições:
  - i) Espaçamento máximo de 50 m;
  - ii) Junto às passadeiras, devem ser colocadas nos dois lados do arruamento;
  - iii) Devem ser basculantes, ou conter um balde interior, em polietileno de alta densidade, removível, com capacidade de 50 litros, com aro interior para fixação de sacos de plástico e coerentes com o *design* do mobiliário urbano envolvente.
- b) Em projetos de zonas de estar e espaços verdes devem colocar-se papeleiras, com





## CÂMARA MUNICIPAL DE COIMBRA

capacidade mínima de 60 litros, em pontos estratégicos e próximo dos caminhos pedonais.

### **8.5 - Capitação e localização de contentores de resíduos urbanos**

- a) Sem prejuízo de regulamentação especial, em todas as operações urbanísticas devem ser previstos espaços destinados ao depósito e recolha de resíduos, dimensionados de acordo com o tipo de ocupação em causa;
- b) O espaço referido no número anterior deve garantir a acessibilidade aos veículos de recolha de resíduos e a adequada integração urbanística, de modo a não afetar a salubridade e estética do local;
- c) As operações urbanísticas devem prever a instalação de contentores de 800 litros, em polietileno de alta densidade, com sistema de elevação e despejo “OSCHNER”, ou de contentores enterrados ou semienterrados, com capacidade até 5000 litros, de acordo com o Quadro 2, nomeadamente em função da zona e/ou dimensão do loteamento;
- d) A distância máxima obrigatória entre contentores é de 200 m;
- e) No caso de loteamento, única e exclusivamente destinado a moradias, é considerada prioritária a distância máxima obrigatória, em detrimento da capitação referida na alínea d);
- f) Os contentores deverão ser colocados apenas num dos lados da via pública, com respeito pelas normas de segurança;
- g) Os contentores de 800 litros devem ser colocados em reentrâncias próprias, com área de 1,6 x 0,9 m<sup>2</sup>, em superfície sobre-elevada, com cerca de 5 cm relativamente à cota da faixa de rodagem, com guia rampeada e com estrutura de contenção em aço inox ou aço galvanizado por imersão a quente, com sistema anti arranque do braço móvel e limitador de abertura, quando seja adotada a tipologia prevista na alínea c);
- h) No caso previsto na alínea anterior o pavimento deverá apresentar as seguintes características:
  - i) Em material impermeável de grande resistência ao choque e desgaste;
  - ii) Com inclinação de 2%, no sentido oposto ao da faixa de rodagem, convergindo num ralo com sifão de campainha, com o diâmetro mínimo de 0,07 m, com esgoto encaminhado para o coletor de águas residuais.
- i) O sistema de contentores enterrados ou semienterrados deve ser simples, de baixa



## CÂMARA MUNICIPAL DE COIMBRA

manutenção e compatível com o sistema de elevação e despejo das viaturas da Câmara Municipal.

Tipo de edificação	Produção diária
<b>Habitações</b>	
Unifamiliares e plurifamiliares	10 l/ hab.dia
<b>Comerciais:</b>	
Edificações com salas de escritórios	0,5 l/ m <sup>2</sup> Sp.
Lojas em diversos pisos e centros comerciais	1 l/ m <sup>2</sup> Sp.
Restaurantes, bares, pastelarias e similares	1 l/ m <sup>2</sup> Sp.
Supermercados	1 l/ m <sup>2</sup> Sp.
<b>Mistas</b>	(a)
<b>Hoteleiras</b>	
Hotéis de luxo e de cinco estrelas	18 l/ quarto ou apart.
Hotéis de três e quatro estrelas	12 l/ quarto ou apart.
Outros estabelecimentos similares	8 l/ quarto ou apart.
<b>Hospitalares</b>	
Hospitais e similares	18 l/ cama de resíduos sólidos não contaminados equiparáveis a RSU
Postos médicos e de enfermagem, consultórios e policlínicas	1 l/ cama de resíduos sólidos não contaminados equiparáveis a RSU
Clínicas veterinárias	1 l/ cama de resíduos sólidos não contaminados equiparáveis a RSU
<b>Educativos</b>	
Creches e infantários	2,50 l/ m <sup>2</sup> Sp.
Escolas de ensino básico	0,30 l/ m <sup>2</sup> Sp.
Escolas de ensino secundário	2,50 l/ m <sup>2</sup> Sp.
Estabelecimentos do ensino superior e politécnico	4 l/ m <sup>2</sup> Sp.

Quadro 2

(a) Para as edificações com atividades mistas a estimativa das produções diárias é determinada pelo somatório das respetivas partes constituintes



## CÂMARA MUNICIPAL DE COIMBRA

### **8.6 - Capitação e localização de ecopontos**

- a) É obrigatória a existência de um ecoponto completo (vidro, papel, embalagens e os restantes resíduos valorizáveis que possam vir a ser objeto de recolha seletiva no Município) por cada 300 habitantes;
- b) O projeto de loteamento com 100 fogos deve prever a implantação, no mínimo, de um ecoponto;
- c) Sem prejuízo do que é referido nas alíneas a) e b), deve prever-se o reforço do número de ecopontos, considerando a existência de unidades comerciais ou de serviços que o justifiquem;
- d) O espaço necessário para um ecoponto é de  $6 \times 1,40 \text{ m}^2$ , a criar em reentrâncias próprias, em superfície rebaixada, ao nível da faixa de rodagem;
- e) O pavimento deve apresentar as características definidas na alínea h) do número anterior;
- f) Caso se opte por um sistema enterrado ou semienterrado de ecoponto o contentor para o vidro não deve exceder a capacidade de 3.000 litros e os contentores para papel/cartão e embalagens 5.000 litros;
- g) Em casos devidamente fundamentados (reduzida dimensão da operação de loteamento, proximidade a um ecoponto ou ao ecocentro), a Câmara Municipal pode dispensar a implantação de ecopontos;

### **8.7 - Dispensadores de sacos para dejetos caninos**

- a) Devem ser colocados dispensadores de sacos para dejetos caninos em arruamentos e espaços verdes;
- b) Os modelos de dispensadores devem ser iguais aos existentes na cidade de Coimbra. Qualquer outro modelo deve ser previamente aprovado pela Câmara Municipal.

## **B. EXECUÇÃO DE OBRA NO ESPAÇO PÚBLICO**

A execução de obra no espaço público deve obedecer às condições técnicas a seguir indicadas:

### **1 - Generalidades**

**1.1 -** A reposição dos pavimentos e reparação de outras infraestruturas públicas municipais afetadas é realizada no prazo máximo de 24 horas, após a conclusão dos trabalhos, salvo se



## CÂMARA MUNICIPAL DE COIMBRA

outro prazo tiver sido estabelecido no licenciamento ou na comunicação prévia.

**1.2 -** Na execução de valas, para interligação entre caixas de visita permanente e que se destinem à passagem de cabos de telecomunicações, tem que ser obrigatoriamente colocado, pelo menos, um tubo adicional de 110 mm de diâmetro.

**1.3 -** Na execução de valas em travessia integral na faixa de rodagem tem que ser obrigatoriamente colocado pelo menos um tubo adicional de 125 mm de diâmetro, para gestão exclusiva da Câmara Municipal.

**1.4 -** Quando a execução da vala seja feita em travessia sobre pavimento betuminoso da faixa de rodagem, a vala deve ser executada perpendicularmente ao eixo da via ou, caso não seja possível, deverá sê-lo a área de fresagem e consequente área de reposição do pavimento.

**1.5 -** Quando a execução da vala seja feita em travessia sobre pavimento betuminoso da faixa de rodagem e existam já marcas de outras intervenções sobre o mesmo a vala deve ser executada justaposta à vala existente, para que a fresagem a realizar englobe igualmente a vala existente e seja feita a repavimentação da área total das duas valas, definindo alinhamentos paralelos e perpendiculares ao eixo da via.

**1.6 -** Salvo situações excecionais devidamente justificadas e previamente autorizadas pela Câmara Municipal, não é permitida a execução de valas sobre pavimentos betuminosos na faixa de rodagem, com idade inferior a 3 anos;

**1.7 -** A reposição dos pavimentos é realizada com materiais e características de assentamento iguais aos existentes, defendendo desenhos e feitios, salvo outras indicações da Câmara Municipal, sem prejuízo do cumprimento das espessuras mínimas referidas neste Regulamento.

### **2 - Aterros das valas**

Os aterros das valas devem ser executados da seguinte forma:

**2.1 -** Preenchimento da vala com areia, excetuando os casos de infraestruturas de elevada profundidade como redes de drenagem, em que podem ser utilizados os produtos de escavação 0,30 m acima do extradorso das tubagens, desde que apresentem características adequadas, sejam devidamente cirandados e isentos de sólidos de dimensões superiores a 0,025 m, realizando-se a compactação por meios mecânicos, em camadas horizontais, não superiores a 0,20 m de espessura, sucessivamente regadas e batidas;

**2.2 -** Aplicação de agregado britado de granulometria extensa em duas camadas



## CÂMARA MUNICIPAL DE COIMBRA

0,15 m de espessura cada, devidamente compactadas, em faixas de rodagem, estacionamento e outros acessos de veículos automóveis, e numa camada de 0,15 m, em passeios e outros caminhos exclusivamente pedonais, garantindo-se as espessuras mínimas pré-existentes.

### **3 - Reposição de pavimentos betuminosos**

**3.1 -** A reposição de pavimentos betuminosos deve ser executada da seguinte forma:

- a) Rega de impregnação com emulsão à taxa de 1,50 Kg/m<sup>2</sup>;
- b) Aplicação de mistura betuminosa densa (“*binder*”), com 0,06 m de espessura;
- c) Aplicação de camada de desgaste com tapete betuminoso a quente (isenta de inertes de calcário), com 0,05 m de espessura, após rega de colagem, com emulsão catiónica rápida à taxa de 0,50 Kg/m<sup>2</sup>.

**3.2 -** Será aplicada na caixa aberta nas seguintes condições:

- a) Nas faixas de rodagem e em passeios, no caso de cortes transversais, a uma distância não inferior a 0,50 m, de ambos os bordos da vala, é efetuada a fresagem do pavimento existente contíguo à vala, com uma largura constante e uma profundidade de 0,05 m, definindo linhas retas e paralelas, de modo a criar uma emenda única;
- b) No caso de cortes longitudinais em faixas de rodagem é utilizado o procedimento descrito na alínea anterior, numa fresagem mínima de meia faixa de rodagem. Quando a vala ocupar a zona central da via deverá ser efetuada a fresagem integral da mesma, desenvolvendo linhas retas e paralelas e à semelhança do traçado da via;
- c) Em passeios até 1,60 m de largura, em cortes longitudinais, a reposição é em toda a sua largura. Em passeios de largura superior será na metade do passeio onde foi aberta a vala.

**3.3 -** Depois de concluída a intervenção, desde que a vala seja pavimentada provisoriamente com algum tipo de material betuminoso ao nível da rasante da via, o procedimento referido na alínea c) do número 3.1 pode ser realizado até três meses depois do fim do tapamento da vala ou logo que se verifique falta de solidez do material de reposição ou de segurança da circulação.

**3.4 -** O procedimento mencionado no número anterior obriga a comunicação à Câmara Municipal logo após a execução do pavimento provisório, com a antecedência de 6 dias úteis, da data de início dos trabalhos a executar nos termos da alínea c), do número 3.1, bem



## CÂMARA MUNICIPAL DE COIMBRA

como da sua duração.

**3.5** - Para efeitos do n.º 1, do artigo 81.º do presente Regulamento, a intervenção na via pública só é considerada concluída, após o fim das obras executadas nos termos do número 3.3.

### **4 - Reposição de pavimentos não betuminosos**

**4.1** - A reposição de pavimentos em calçada, calçadinha e blocos ou lajetas de betão ou cerâmicos deve ser realizada para além dos limites da vala, na largura suficiente à devida harmonização com o pavimento existente.

**4.2** - No caso de calçada ou calçadinha, o material de assentamento e refechamento deve possuir um traço de cimento não inferior a 1:5.

**4.3** - A reposição de pavimentos em calçada, calçadinha e blocos ou lajetas de betão ou cerâmicos deve ser executada nas mesmas condições e estereotomia inicial, não sendo admissível existirem sobras de materiais.

**4.4** - As sobras de materiais recuperáveis, que resultarem da instalação, no espaço público, de infraestruturas do tipo caixas de visita permanente, armários, etc., devem ser entregues no estaleiro da Câmara Municipal, acompanhadas de guia de remessa em duplicado.

**4.5** - Em passeios até 1,60 m de largura, revestidos com pavimentos hidráulicos contínuos (betões, argamassas, etc), em cortes longitudinais, a reposição é em toda a sua largura. Em passeios de largura superior será na metade do passeio onde foi aberta a vala.

**4.6** - A reposição de pavimentos em calhau rolado ou calçada grossa deve ser executada de modo a que esse material seja assente em almofada de pó de pedra, com 0,08 m de espessura, defendendo desenhos e feitios, refechada a traço de cimento, sobre a respetiva fundação e sobre material britado de granulometria extensa.

**4.7** - A reposição da valeta em betão, danificada pela realização de obras, deve ser efetuada na espessura mínima de 0,08 m, assente sobre uma fundação em material britado de granulometria extensa com 0,15 m de espessura, com espaçamento entre juntas inferior a 2 m e de forma a manter o perfil existente.

### **5 - Infraestruturas elétricas e de telecomunicações aéreas**

**5.1** - Não é permitida a colocação de novos postes e respetivos cabos e caixas relativos à distribuição de energia e de telecomunicações nas zonas correspondentes à Cidade Centro e Cidade Consolidada, de acordo com a planta de zonamento do Anexo III, sem prejuízo de tal



## CÂMARA MUNICIPAL DE COIMBRA

se estender ao restante Município, nos termos da legislação específica, assim como, com as normas técnicas emanadas pelos respetivos Reguladores.

**5.2 -** As redes aéreas são sempre consideradas provisórias, ficando estabelecida a condição de terem que ser enterradas sempre que tal aconteça com as redes aéreas das entidades onde estão apoiadas ou quando ocorra qualquer circunstância que determine o interesse, por parte da Câmara Municipal, em alterar a rede aérea para subterrânea, ficando essa remodelação a expensas dos operadores de cada rede.

**5.3 -** Nos locais servidos por infraestruturas subterrâneas, não é permitida a instalação de postes e respetivos cabos e caixas relativos à distribuição de energia e de telecomunicações por via aérea.

**5.4 -** Sem prejuízo do definido no número anterior, nas áreas definidas no Anexo III, como “Restante Solo Urbano”, “Aglomerados Rurais” e “Solo Rural” é permitida a instalação de postes das redes aéreas ao longo das vias públicas, preferencialmente, no limite da propriedade privada com o espaço público, e evitando a sua colocação defronte de janelas e/ou varandas.

### **6 - Utilização de postes das redes aéreas ainda existentes**

**6.1 -** Os cabos de telecomunicações referentes à rede de distribuição podem ser colocados em postes das redes aéreas ainda existentes, desde que, previamente, autorizado pela entidade detentora.

**6.2 -** Essas mesmas infraestruturas não podem ser utilizadas para a rede de cliente, a qual deve ser executada de acordo com a legislação específica em vigor e normas técnicas emanadas pelo respetivo Regulador.

**6.3 -** Os cabos a colocar entre postes devem seguir o mesmo traçado dos existentes em todo o seu percurso, utilizando os mesmos suportes. Caso já existam cabos de outro operador de telecomunicações, o novo cabo deve ser instalado à cota dos existentes, e sempre que possível amarrado àqueles, de modo a garantir que, em todo o percurso aéreo, a cota de todos os cabos (altura útil em relação ao pavimento) é a mesma.

**6.4 -** Não se podem colocar novos cabos de telecomunicações em postes das redes aéreas ainda existentes nas zonas correspondentes à Cidade Centro e Cidade Consolidada.

**6.5 -** Devem ser evitadas as travessias aéreas sobre a faixa de rodagem.



## CÂMARA MUNICIPAL DE COIMBRA

### ANEXO II UTILIZAÇÃO EFICIENTE DOS RECURSOS NATURAIS

#### 1. Eficiência energética

- 1.1. As operações urbanísticas devem ser concebidas de modo a potenciarem a localização e a orientação do edifício nas suas vertentes urbana e arquitetónica e a promoverem o conforto térmico, através de soluções que permitam o aquecimento e o arrefecimento passivos, que maximizem os ganhos solares no período de inverno e os controlem no período de verão.
- 1.2. Os princípios subjacentes ao número anterior devem ser aplicados à promoção da iluminação e da ventilação naturais, concorrendo para a minimização dos consumos energéticos e redução das emissões de gases com efeito de estufa.
- 1.3. As operações urbanísticas devem promover o aproveitamento de energias renováveis, com o objetivo de maximizar a eficiência energética e reduzir as emissões de gases com efeito de estufa, designadamente do sol para aquecimento de águas sanitárias e do vento para secagem de roupa, com recurso a estendais exteriores.
- 1.4. Nas novas edificações deve ser privilegiada a instalação de equipamentos de produção de energia elétrica, calor e frio, e das respetivas infraestruturas, comuns a todo o edifício, em detrimento de equipamentos individuais, por fração, por forma a maximizar a sua eficiência energética.
- 1.5. O disposto no número anterior deve ser aplicado às intervenções de escala urbana ou em conjuntos de edifícios onde, sempre que possível e seja economicamente viável, se devem favorecer sistemas centralizados recorrendo a redes urbanas de calor e frio ou sistemas de cogeração, entre outros, de acordo com o definido no RSECE.
- 1.6. O projeto de novos edifícios ou de alteração profunda de edifícios existentes deve prever a instalação de um sistema central de climatização e utilizar sistemas ou técnicas construtivas de climatização de modo a promover o seu bom desempenho energético.
- 1.7. As novas edificações devem ter um CEDE ou Manual de Utilização, que inclua uma cópia do Certificado de Desempenho Energético do Edifício, nos termos do estabelecido no SCE, que o caracterize energeticamente, descrevendo as soluções utilizadas, nomeadamente:
- a) As soluções construtivas adotadas nos elementos da envolvente e respetivo desempenho térmico;





## CÂMARA MUNICIPAL DE COIMBRA

- b) As soluções passivas de aquecimento, arrefecimento, iluminação e ventilação;
- c) Os sistemas de climatização, de iluminação, de produção de eletricidade, de produção de AQS, com referência às fontes de energia utilizadas, à previsão do consumo mensal de energia e às emissões de CO<sub>2</sub> decorrentes do seu funcionamento.

1.8 Com o intuito de sensibilizar os utilizadores do edifício, o CEDE ou Manual de Utilização deve igualmente incluir recomendações de boas práticas no domínio ambiental e energético, que concorram para a eliminação de gastos supérfluos de energia e água e para a redução e reciclagem de resíduos sólidos, devendo ser destinada uma cópia do mesmo a cada fração.

### **2. Controlo de ganhos solares**

2.1. As novas edificações devem maximizar o potencial de aquecimento, arrefecimento, ventilação e iluminação natural, otimizando a exposição solar do edifício e dos espaços contíguos públicos ou privados, assim como das edificações confinantes.

2.2. As intervenções nas preexistências não devem comprometer nem agravar as condições de insolação e ventilação natural do próprio edifício e dos edifícios confinantes.

2.3 Devem ser favorecidas as orientações que otimizem a captação da luz solar e a redução dos consumos energéticos e das emissões de gases com efeito de estufa.

2.4. Os revestimentos e os vãos das novas edificações devem ser estudados, por forma a promover os ganhos de radiação no inverno e restringi-los no verão, garantindo a redução dos consumos energéticos, segundo os seguintes critérios:

- a) Otimizar a forma do edifício e das obstruções à incidência de radiação;
- b) Maximizar os ganhos solares no quadrante sul na estação de inverno, incluindo ganhos solares indiretos;
- c) Reduzir os ganhos solares no verão, principalmente nos quadrantes este e oeste, através da utilização de dispositivos sombreadores exteriores eficazes;
- d) Garantir o sombreamento, de julho a setembro, dos vãos orientados para os quadrantes este, sul e oeste, privilegiando a utilização de arborização na proteção solar, em especial de espécies autóctones e de folha caduca;
- e) Privilegiar proteções solares horizontais, designadamente palas e varandas, quando a proteção à radiação solar nos envidraçados orientados a sul, por arborização ou outro obstáculo, não for possível ou conveniente;



## CÂMARA MUNICIPAL DE COIMBRA

f) Privilegiar proteções solares verticais, quando a proteção à radiação solar nos envidraçados orientados a oeste, por arborização ou outro obstáculo, não for possível ou conveniente.

2.5. Os princípios subjacentes aos números anteriores devem ser aplicados à organização interior dos fogos do edifício, de modo a alcançar os objetivos do n.º 2.1.

### **3. Aproveitamento da ventilação natural**

Na conceção dos edifícios devem ser previstos sistemas de ventilação natural, que utilizem apenas o vento ou a variação de temperatura, como forma de prevenir o sobreaquecimento e sobrearrefecimento do interior das edificações e assegurar uma boa qualidade do ar interior.

### **4. Utilização de energias renováveis**

4.1. Nas novas edificações deve ser prevista a utilização de sistemas de aproveitamento de energias renováveis, salvo em situações devidamente justificadas.

4.2. Nas situações abrangidas pelo número anterior, é obrigatória a utilização de sistemas centralizados de aproveitamento de energias renováveis para produção de AQS, com coletores solares térmicos ou tecnologia equivalente, sempre que essa possibilidade se revele adequada, nos termos do RCCTE.

4.3. Na instalação de coletores solares térmicos deve garantir-se:

- a) Orientação a sul, com uma tolerância que não inviabilize a sua eficiência funcional;
- b) Em coberturas horizontais a otimização da sua inclinação, em função da eficiência do sistema, garantindo a sua integração arquitetónica;
- c) Em coberturas inclinadas os coletores devem ser integrados na cobertura, respeitando a inclinação da mesma e a integração arquitetónica;
- d) O depósito de armazenamento de água quente deve ser ocultado ou integrado arquitetonicamente.

4.4. Estes sistemas devem garantir uma contribuição solar anual mínima para produção de AQS, de acordo com o RSECE, podendo o restante calor ser fornecido por sistemas complementares convencionais.

4.5. É obrigatória a apresentação do CEDE ou Manual de Utilização de cópia do certificado de homologação dos coletores, incluindo a sua curva característica e o rendimento do sistema.

4.6. Nos casos em que não seja possível utilizar coletores solares térmicos ou garantir o



## CÂMARA MUNICIPAL DE COIMBRA

disposto no n.º 4, é obrigatória a apresentação de justificação explícita na memória descritiva do projeto de arquitetura, sendo que o caráter de exceção se resume, exclusivamente, a situações de:

- a) Exposição solar insuficiente e apenas quando se torne evidente que a alteração desta situação é tecnicamente impossível;
- b) Existência de obstáculos que justifiquem desvios ao estabelecido nas alíneas b) e c), do n.º 4.3 ou quando esses desvios sejam justificáveis por uma correta integração no edifício;
- c) Fator de forma do edifício que impossibilite satisfazer os requisitos da contribuição solar definidos no número 4.4;
- d) Inserção do edifício em zonas de importância patrimonial;
- e) Existência de outros sistemas de aproveitamento de energias renováveis.

4.7. Em novas piscinas, com capacidade superior a 150 m<sup>3</sup> e necessidade de aquecimento de águas, deve ser prevista a instalação de sistemas de coletores solares ou tecnologia equivalente.

4.8. A utilização de fontes de energia renováveis na geração de energia elétrica, para consumo das próprias edificações ou venda à Rede Nacional, nomeadamente através de painéis fotovoltaicos ou sistemas de captação de energia eólica, deve ser considerada sempre que for tecnicamente viável e esteticamente adequada.

### **5. Utilização de águas pluviais**

5.1. Nas novas edificações deve ser prevista a utilização de sistemas de aproveitamento de águas pluviais, salvo em situações devidamente justificadas.

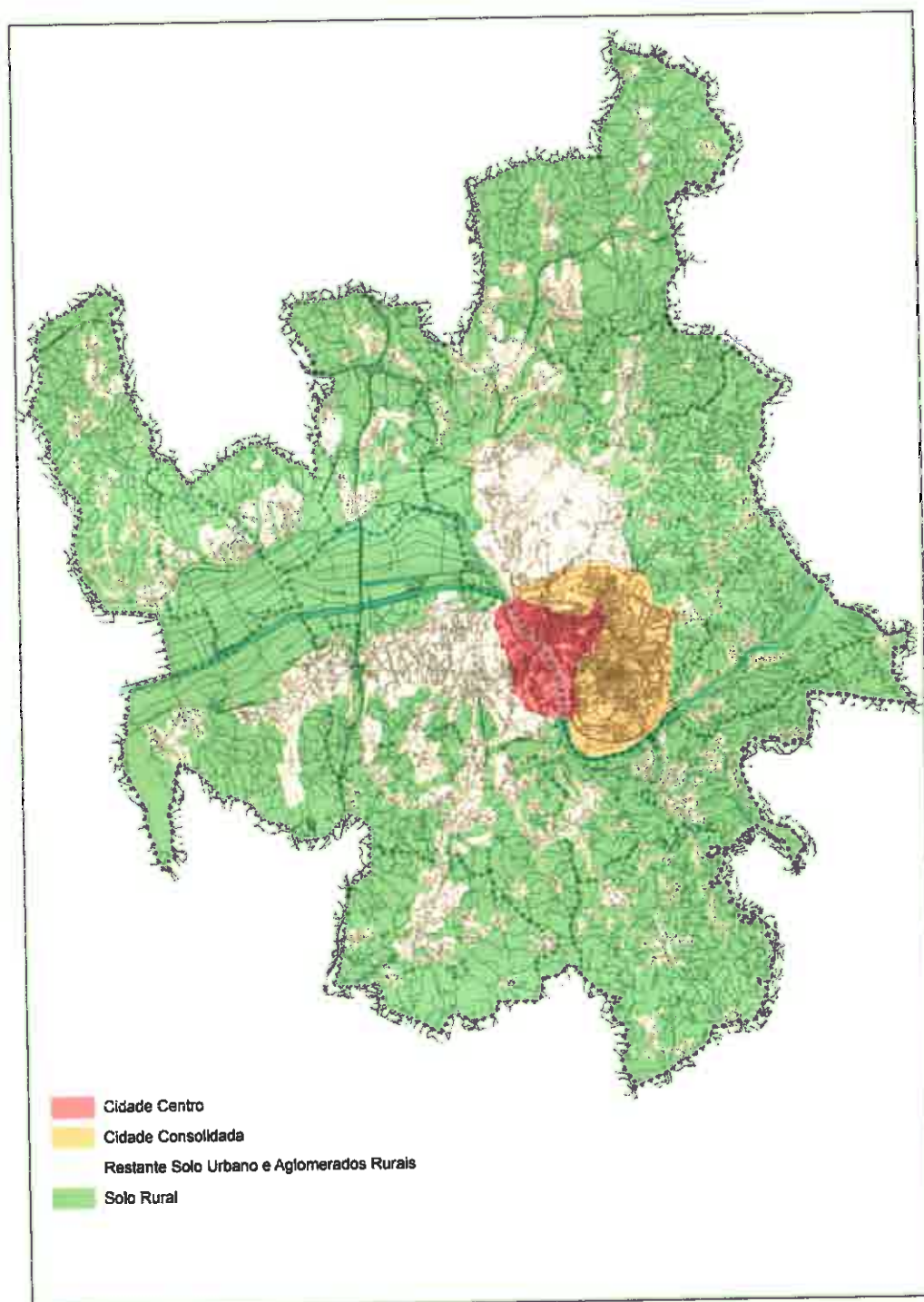
5.2. As águas pluviais captadas devem ser aproveitadas para usos não potáveis nomeadamente em:

- a) Descarga de autoclismos;
- b) Lavagem de pavimentos e de veículos motorizados;
- c) Rega de jardins;
- d) Reposição de água evaporada de piscinas;
- e) Arrefecimento de telhados, equipamentos e máquinas;
- f) Sistemas AVAC;
- g) Combate a incêndios.



## CÂMARA MUNICIPAL DE COIMBRA

### ANEXO III PLANTA DE ZONAMENTO PARA CÁLCULO DE TAXAS





## CÂMARA MUNICIPAL DE COIMBRA

### ANEXO IV

## FUNDAMENTAÇÃO ECONÓMICO-FINANCEIRA DAS TAXAS E COMPENSAÇÕES URBANÍSTICAS E CONEXAS

### 1. Introdução

A alteração ao Regulamento em vigor teve como objetivo a revisão e atualização das taxas e compensações urbanísticas, numa perspetiva de fundo que obriga a considerar múltiplos fatores, de ordem gestionária e de contexto, pelo que se pretende ajustar o novo Regulamento à atual situação económica, social e financeira dos cidadãos e do Município.

Em paralelo com a alteração ao RMUE, urge proceder à atualização do respetivo Relatório de suporte à fundamentação económico-financeira da matriz de taxas do Regulamento Municipal de Urbanização e Edificação, Taxas e Compensações Urbanísticas do Município de Coimbra (publicado no Diário da República, 2.<sup>a</sup> série, n.º 117, de 19/06/2009), cujos valores agora se reveem, com o objetivo de os adequar aos investimentos e condicionalismos legais e financeiros dos últimos anos.

Neste âmbito, o presente documento respeita à revisão dos fundamentos das taxas e compensações urbanísticas e dos critérios para incentivos e desincentivos.

Tratamento diferenciado da matéria relativa ao cálculo das taxas e respetiva fundamentação merece a matéria das isenções ou reduções do pagamento, embora intimamente relacionada com aquela, sem o que não teremos uma visão completa da fundamentação económico-financeira das taxas e compensações urbanísticas do RMUE. Não esqueçamos, porém, que a própria fundamentação económico-financeira e jurídica das taxas leva já em consideração o ajustamento da carga tributária inerente às mesmas, como era evidenciado nos artigos 91.º, n.ºs 1 e 2, do anterior RMUE, quando se referem aos princípios da equivalência jurídica, na vertente do princípio da proporcionalidade, da igualdade e equidade de tratamento das diversas operações urbanísticas e de uma justa distribuição de encargos, bem como ao custo da atividade pública local, ao benefício para o particular, ao desincentivo à prática de certos atos ou operações e ao impacte ambiental negativo gerado por determinadas atividades.



## CÂMARA MUNICIPAL DE COIMBRA

### Parte I

#### **Fundamentos das taxas e compensações urbanísticas e dos critérios para incentivos e desincentivos**

##### **A. Enquadramento legal**

A fixação dos montantes das taxas a cobrar e as regras, nomeadamente do lançamento e liquidação são obrigações que decorrem, de forma direta, do artigo 3.º, n.ºs 1 e 2, alínea f), do RJUE, bem como do artigo 117.º deste mesmo diploma. No entanto, a obrigação da fundamentação económico-financeira do valor das taxas devidas pela realização de operações urbanísticas e demais taxas conexas, definidas ao abrigo do artigo 3.º do RJUE, decorre, especificamente, da alínea c) do n.º 2 do artigo 8.º da Lei n.º 53-E/2006 de 29 de dezembro, que aprovou o Regime Geral das Taxas das Autarquias Locais (RGTAL), onde se estabelece que o regulamento que crie taxas municipais contém obrigatoriamente, entre outros itens, «A fundamentação económico-financeira relativa ao valor das taxas, designadamente os custos diretos e indiretos, os encargos financeiros, amortizações e futuros investimentos realizados ou a realizar pela autarquia local».

Nos termos do artigo 3.º do RGTAL, «As taxas das autarquias locais são tributos que assentam na prestação concreta de um serviço público local, na utilização privada de bens do domínio público e privado das autarquias locais ou na remoção de um obstáculo jurídico ao comportamento dos particulares, quando tal seja atribuição das autarquias locais, nos termos da lei». O artigo 4.º, n.ºs 1 e 2 (princípio da equivalência jurídica) do RGTAL determina que «O valor das taxas das autarquias locais é fixado de acordo com o princípio da proporcionalidade e não deve ultrapassar o custo da atividade pública local ou o benefício auferido pelo particular», assim como que «O valor das taxas, respeitando a necessária proporcionalidade, pode ser fixado com base em critérios de desincentivo à prática de certos atos ou operações».

As taxas pressupõem, assim, um benefício individualizado e uma relação de bilateralidade com o sujeito passivo, razão pela qual o RGTAL aponta para um critério material na aferição das taxas municipais, no sentido de que, para além do balizamento tradicionalmente dado pelo princípio da proporcionalidade, aquele regime consagrou, nos seus artigos 4.º e 5.º, o princípio da equivalência jurídica (o valor fixado de forma proporcional à contraprestação recebida, em termos fundamentados, não pode exceder o custo da atividade nem o benefício auferido pelo



## CÂMARA MUNICIPAL DE COIMBRA

particular) e o princípio da justa repartição dos encargos públicos, na vertente do princípio da compensação de custos (a taxa pode custear a despesa pública local se gerar utilidades divisíveis que beneficiem um grupo certo e determinado de sujeitos, independentemente da sua vontade). De acordo com o n.º 5, do artigo 116.º do RJUE, o cálculo do valor das taxas relativas a operações urbanísticas deve basear-se no programa plurianual de investimentos municipais na execução, manutenção e reforço das infraestruturas gerais, que pode ser definido por áreas geográficas diferenciadas, e ainda na diferenciação por usos, tipologias, localização das edificações e níveis de serviço das infraestruturas locais. Também a alínea c), do n.º 2, do artigo 8.º do RGTAL prevê que a fundamentação das taxas das autarquias locais se baseie, designadamente nos «custos diretos e indiretos, encargos financeiros, amortizações e futuros investimentos realizados ou a realizar pela autarquia local».

Nos termos da alínea d), do n.º 2, do artigo 8.º, estabelece o RGTAL que os regulamentos municipais, além de outros elementos, definem as isenções das taxas locais e a respetiva fundamentação. Esta exigência obriga não apenas a que a matéria se encontre presente nos regulamentos municipais, mas ainda que se adiantem as razões de ordem extrafiscal dessas mesmas isenções, o que vem sendo assinalado pela doutrina. Vale para as isenções, de acordo com o RGTAL, mas de igual modo se aplica aos demais desagravamentos ditados por razões de ordem fiscal, nomeadamente as reduções de taxas.

As isenções e as reduções de taxas traduzem-se num benefício fiscal no sentido expresso no artigo 2.º do Estatuto dos Benefícios Fiscais (EBF), aprovado pelo Decreto-Lei n.º 215/89, de 1 de julho. De acordo com a lei, o reconhecimento de tais benefícios apenas se pode processar de acordo com os pressupostos e dentro dos limites definidos nos respetivos regulamentos municipais. As isenções e reduções fundamentam-se nos princípios da legalidade, da igualdade de acesso e de tratamento dos contribuintes, da imparcialidade, da capacidade contributiva e da justiça social.

Em termos gerais, as isenções e reduções consagradas no RMUE são ponderadas à luz da promoção do desenvolvimento e competitividade local, em função da relevância da atividade desenvolvida pelos respetivos sujeitos passivos e do estímulo de atividades, eventos e condutas que o Município visa promover e apoiar no desenvolvimento das suas atribuições e competências.



## CÂMARA MUNICIPAL DE COIMBRA

### B. Objetivos do presente documento

Atendendo ao referido, são objetivos deste documento apresentar:

Informação sobre a evolução dos pedidos e execução de obras particulares, respetivas taxas cobradas, receitas de IMI e IMT;

A metodologia utilizada para a obtenção dos valores base para cálculo do valor das taxas (infraestruturas, terrenos e custos da prestação de serviços);

Alguns dos cenários financeiros possíveis de adotar para o estabelecimento dos valores das taxas;

A justificação e proposta de adoção de um dos cenários referidos;

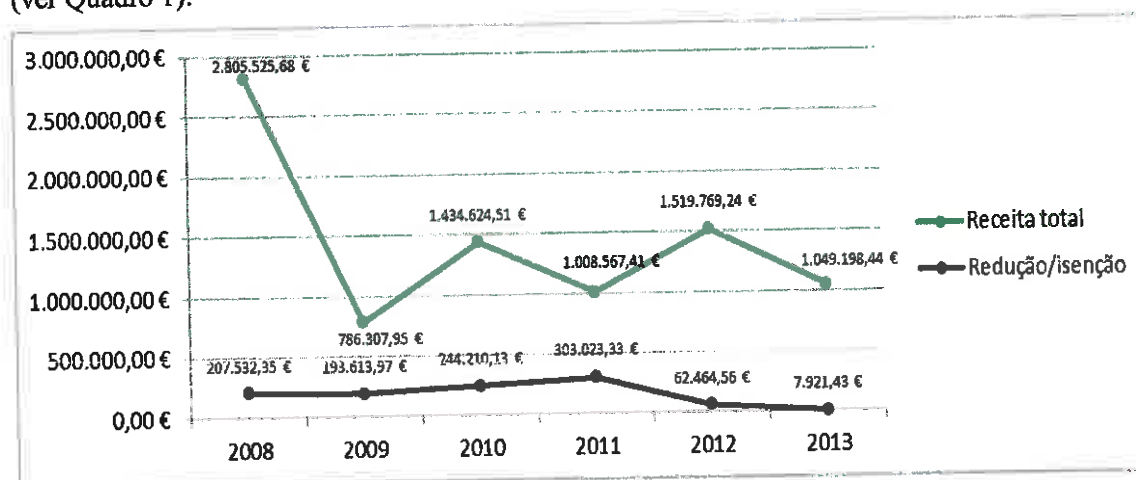
Critérios de redução do valor das taxas (incentivos), baseados na localização geográfica e no tipo de operações urbanísticas, estas definidas no PDMC como de “interesse municipal”;

A fundamentação das isenções e reduções do pagamento de taxas.

### C. Informação sobre receitas relativas às operações urbanísticas promovidas por particulares e receitas de IMI e IMT

#### 1. Evolução das receitas relativas às operações urbanísticas

De acordo com dados recolhidos no Departamento de Planeamento e Gestão Urbanística, as receitas relativas às operações urbanísticas apresentam uma tendência decrescente desde 2008 (ver Quadro 1).



**Quadro 1.** Receitas e reduções ou isenções (artigos 92.º e 93.º do RMUE de 10/07/2012) relativas às operações urbanísticas

Fonte: Departamento de Planeamento e Gestão Urbanística





## CÂMARA MUNICIPAL DE COIMBRA

O número total de solicitações tem decrescido nos últimos anos, sendo em 2014 cerca de 54% inferior ao número de 2008 (ver Quadros 2, 3 e 4).

ANO	N.º TOTAL DE PROCESSOS
2008	1442
2009	1384
2010	1208
2011	1019
2012	853
2013	817
2014	790

**Quadro 2.** Número total de processos

**Fonte:** Departamento de Planeamento e Gestão Urbanística

Quanto ao número de títulos emitidos, de algum modo representativos da dinâmica da atividade da construção, também apresenta uma redução de cerca de 43% para o mesmo período.

Descrição estatística	2008	2009	2010	2011	2012	2013	2014	TOTAL
	Unidades							
Alvarás de loteamento	----	11	14	7	3	1	0	36
Aditamento/ Alterações/ Prorrogações	----	37	36	48	14	35	0	170

**Quadro 3.** Número de títulos de loteamento

**Fonte:** Departamento de Planeamento e Gestão Urbanística



CÂMARA MUNICIPAL DE COIMBRA

Descrição Estatística	2008	2009	2010	2011	2012	2013	2014
	Unidades						
Alvarás de autorização de construção	140	62	29	1	0	0	0
Alvarás de licença de construção	631	594	560	455	333	261	289
Certidões relativas ao procedimento de comunicação prévia	-	82 a) 148 b)	68 a) 314 b)	67 a) 272 b)	16 a) 198 b)	25 a) 194 b)	33 a) 196 b)
Aditamentos a alvarás de autorização ou licença de construção	187	88	57	40	41	40	23
Alvará de autorização / Licença de utilização	565+22	646	613	591	425	330	256
Alvarás de licença de utilização (Decreto-Lei n.º 309/02, de 16 de dezembro)	3	0	0	0	0	0	--
Títulos de licença de exploração (Decreto-Lei n.º 267/02, de 26 de novembro)	4	5	0	0	0	0	----
Alvarás de ocupação de espaço público	177	170	67	0	0	0	0
Alvarás de licenças de demolição	4	4	2	0	0	0	0
Alvarás relativos a prorrogações de licenças /autorizações	284	369	271	200	110	68	66
<b>TOTAL</b>	<b>2017</b>	<b>2168</b>	<b>1981</b>	<b>1626</b>	<b>1123</b>	<b>918</b>	<b>860</b>

Quadro 4. Número de títulos emitidos

Fonte: Departamento de Planeamento e Gestão Urbanística



## CÂMARA MUNICIPAL DE COIMBRA

### 2. Evolução das receitas relativas ao IMI e IMT

As receitas de IMI têm vindo a crescer desde 2008 ao contrário do IMT que, só em 2013, iniciou uma ligeira inversão, confirmada em 2014 (ver Quadro n.º 5).

Receitas municipais €	IMI	IMT
2008	19.382.156	11.006.583
2009	20.774.715	9.820.063
2010	22.261.425	9.318.844
2011	24.377.807	8.104.170
2012	24.304.744	6.620.485
2013	24.946.275	6.667.622
2014	28.570.583	7.006.452

Quadro 5. Receitas de IMI e IMT

Fonte: Divisão de Contabilidade e Finanças

A informação sobre a evolução das solicitações de particulares e das receitas deve ser tida em consideração na análise dos cenários financeiros e propostas de redução a adotar, de modo a que o valor final das taxas não concorra para a imobilização dos promotores nem para um decréscimo acentuado das receitas.

#### D. Custos de urbanização e dos serviços

Sumariamente os custos de urbanização referem-se:

- Às infraestruturas gerais, incluindo aqui os equipamentos de utilização coletiva;
- Às infraestruturas locais;
- Aos terrenos necessários para implantação das infraestruturas.

Os custos das infraestruturas incluem: a construção; sua operação, gestão e conservação; as eventuais adaptações e melhorias; e ainda a amortização, com vista à reconstrução.

Os custos relacionados com os terrenos incluem a aquisição, escritura, registos e impostos.



## CÂMARA MUNICIPAL DE COIMBRA

Conforme referido no Capítulo A, sobre o enquadramento legal desta matéria, a legislação determina que a referência para obtenção dos valores a considerar no cálculo das taxas e compensações, seja a dos investimentos e custos de funcionamento municipais.

### 1. Investimento municipal em infraestruturas gerais

Para obter uma estimativa do valor do investimento nas infraestruturas gerais realizadas pelo Município nos últimos anos adotou-se o mesmo método utilizado na versão de 2004 do Regulamento:

- Retiraram-se dos Relatórios de Gestão dos anos 2010 a 2013 os valores dos investimentos em vias de comunicação e espaços públicos estruturantes e respetiva iluminação pública e rede pluvial, higiene pública, construção de equipamentos como escolas, mercados, instalações desportivas, proteção civil, sedes de juntas de freguesia. Não se consideraram agora os valores em redes de água e saneamento e respetivas infraestruturas por serem investimentos da AC, Águas de Coimbra E.E.M.;
- Dividiram-se os valores resultantes pelas áreas de construção licenciadas nos mesmos períodos e obtiveram-se os valores médios de investimento realizados por metro quadrado de área de construção licenciada nos anos correspondentes;
- Feita a média ponderada obteve-se o valor de (aproximadamente) € 30, correspondente ao montante que foi investido, anualmente, em (algumas das) infraestruturas gerais, por metro quadrado de área de construção (superfície de pavimento, Sp) licenciada.

Infraestruturas gerais	Investimento municipal (pago)			
	2010	2011	2012	2013
Vias de comunicação estruturantes e respetiva iluminação pública e rede pluvial	1.249.985	301.767	362.486	237.994
Espaços públicos estruturantes (parques, jardins) e respetiva iluminação pública e rede pluvial	278.792	32.421	11.983	17.769
Higiene pública	332.079	160.680	59.021	3.961
Escolas	1.076.183	5.338.756	164.860	161.999



## CÂMARA MUNICIPAL DE COIMBRA

Mercados	0	0	0	48.408
Instalações desportivas	73.728	371.683	87.653	283.344
Bombeiros e proteção civil	5.518	427.001	175.297	0
Sedes de junta de freguesia	72.026	159.502	912.846	9.565
Total	3.088.311	6.791.810	1.774.146	763.040
Área de construção licenciada	176.853	98.225	73.536	55.000
Custo/m2 de Sp	17	69	24	14

Quadro 6. Investimentos municipais em algumas infraestruturas gerais

Fonte: Gabinete de Planeamento e Controlo, março de 2014

### 2. Custos das infraestruturas locais

Para obtenção dos valores relativos aos custos em infraestruturas locais recorreu-se ao estudo efetuado no âmbito de uma investigação da Universidade de Aveiro, sob coordenação do Professor Jorge Carvalho, descrito no livro “Ocupação Dispersa – Custos e Benefícios à Escala Local”, e editado pela Direção-Geral do Território em 2013.

Neste estudo são calculados os custos das infraestruturas locais relativos a cada uma das formas urbanas ali esquematizadas.

Identificaram-se na planta do município as zonas que poderiam corresponder àqueles tipos de morfologia de ocupação, surgindo, assim, a seguinte diferenciação:

- “Cidade Centro”, que relacionámos com as formas clássica de edifícios unifuncionais ou bifuncionais e de edifícios coletivos, com área média por fogo, Sp, de 130m<sup>2</sup>, correspondente à área do Centro Histórico e respetiva Zona Envolvente de Enquadramento, que inclui a área classificada como Património Mundial da UNESCO e as Áreas de Reabilitação Urbana (ARU);
- “Cidade Consolidada”, que relacionámos com as formas clássica de edifícios coletivos (Sp de 130m<sup>2</sup>) e modernista de edifícios unifuncionais e bifuncionais (Sp de 276 m<sup>2</sup>) correspondendo à área delimitada a norte pela Circular Externa, nascente pela ribeira de Chão do Bispo, a sul pelo rio Mondego e a poente pela referida “Cidade Centro”;



## CÂMARA MUNICIPAL DE COIMBRA

- “Restante Solo Urbano” e “Aglomerados Rurais”, que relacionámos com a forma dispersa linear de edificação continuada (Sp de 320m<sup>2</sup>), correspondente ao solo urbano restante e aos aglomerados rurais identificados no PDMC;
- “Solo Rural” relacionado com o tipo de ocupação uniforme de edificação pontual (Sp de 320m<sup>2</sup>), corresponde ao solo rural identificado no PDMC, com exceção dos aglomerados rurais.

Do estudo retiraram-se, por fogo, por unidade de terciário e por metro quadrado de superfície de pavimento, os custos de execução de arruamentos e espaço público e respetivas redes pluvial, de água, saneamento, elétrica, de iluminação pública e recolha de resíduos.

Para cada tipologia de ocupação calculou-se a média dos custos, por metro quadrado de superfície de pavimento.

No Quadro 7 apresentam-se os valores das infraestruturas locais para cada zona do Município, considerando as formas urbanas referidas.

<b>CUSTO INFRAESTRUTURAS LOCAIS</b>				
<b>por fogo e por unidade de terciário</b>				
<b>Zonas</b>	<b>Cidade Centro</b>	<b>Cidade Consolidada</b>	<b>Restante Solo Urbano e Aglomerados Rurais</b>	<b>Solo Rural</b>
Infraestruturas locais	Sp/fogo igual a 130m <sup>2</sup>	Sp/fogo 130 ou 276 m <sup>2</sup>	Sp/fogo menor ou igual a 320 m <sup>2</sup>	Sp/fogo menor ou igual a 320 m <sup>2</sup>
Arruamentos (espaço público e rede pluvial)	4254/3796	3796/6446	8835	27695
Rede de água	782/426	426/1347	1692	6109
Rede de saneamento	1576/1208	1208/1980	2440	(sistema próprio)
Rede elétrica e de	1792/1098	1098/3678	3322 (aéreo)	5474



## CÂMARA MUNICIPAL DE COIMBRA

IP				
Recolha de resíduos	1406/1388	1388/1441	2020	1230
Total	9810/7916	7916/14892	18979	40508
Média de custo/m <sup>2</sup> de Sp	69	58	59	127

**Quadro 7.** Custo de algumas infraestruturas locais, por fogo, por unidade de terciário, por metro quadrado e por 0 diferentes tipologia de ocupação

Fonte: Jorge Carvalho et. al., 2013

Ocupação Dispersa, Custos e Benefícios à Escala Local. Direção-Geral do Território, Universidade de Aveiro e Universidade de Évora.

### E. Custo dos terrenos

A Divisão de Cadastro, Solos, Património Imobiliário e Informação Geográfica considerou que o valor dos terrenos varia entre € 15 e € 40 conforme a sua proximidade ao centro da cidade de Coimbra, não se verificando alterações à tabela que consta do anterior RMUE.

O valor do terreno a considerar no cálculo das taxas é função dos parâmetros de dimensionamento de áreas destinadas a espaços verdes e de utilização coletiva, infraestruturas e equipamentos, definidos no artigo 141.º do PDMC [0,35m<sup>2</sup>/m<sup>2</sup> de Sp (áreas para indústria ou armazéns) ou 0,55m<sup>2</sup>/m<sup>2</sup> de Sp (restantes áreas)], e valor do terreno, por metro quadrado, conforme enunciado no Quadro 8.

LOCALIZAÇÃO	V (€)/m <sup>2</sup>
Cidade de Coimbra / Centro equivalente a: <b>Cidade Centro</b>	40
Cidade de Coimbra / Envoltente equivalente a: <b>Cidade Consolidada</b>	30
Aglomerados, Núcleos e Zonas Industriais com redes de esgotos domésticos, fora da Cidade de Coimbra / Envoltente equivalente a: <b>Restante Solo Urbano do Município</b>	20
Restantes Zonas equivalente a <b>Solo Rural</b>	15

**Quadro 8.** Valor dos terrenos em diferentes localizações do município de Coimbra

Fonte: DCSPiIG, março 2014



## CÂMARA MUNICIPAL DE COIMBRA

### F. Custo da prestação de serviços

Para cálculo do custo da prestação dos serviços consideraram-se os custos da atividade dos órgãos e dos serviços do Município, tendo-se obtido o valor por trabalhador e por hora de 16,63 € que foi multiplicado pelo número médio de horas que, na perspetiva de prestação racional de serviços, pode ser despendido na execução de cada tipo de operação urbanística.

Custos indiretos	Valor pago				
	2010	2011	2012	2013	Média
1. Recursos humanos	30.092.982	28.282.050	25.108.042	26.615.284	27.524.589
2. Locação de equipamentos (informática, outros bens)	326.111	187.013	215.947	197.078	231.537
3. Bens de limpeza e higiene	50.922	25.562	20.978	29.903	31.841
4. Serviços de limpeza e higiene	743.221	684.409	654.499	588.718	667.712
5. Vigilância e segurança	256.650	244.677	231.903	284.395	254.406
6. Combustíveis e lubrificantes (inclui gás)	1.046.593	1.213.618	1.273.035	1.326.847	1.215.023
7. Seguros	186.649	196.863	220.718	208.476	203.176
8. Água	1.197.271	872.153	1.180.043	552.329	950.449
9. Eletricidade - Instalações de baixa e média tensão	1.243.200	1.405.331	1.282.867	1.435.508	1.341.726
10. Comunicações	444.293	436.766	418.946	412.948	428.238
11. Material de escritório	87.412	69.450	50.090	50.980	64.483
12. Conservação de instalações (despesa corrente)	114.862	197.568	124.865	92.103	132.350
13. Conservação de equipamentos (despesa corrente)	238.768	204.900	161.720	136.624	185.503
<b>Subtotal</b>	<b>36.028.936</b>	<b>34.020.360</b>	<b>30.943.653</b>	<b>31.931.194</b>	<b>33.231.036</b>
14. Amortizações	4.950.467	6.126.761	8.054.827	8.054.827*	6.796.721
<b>Total de custos indiretos</b>	<b>40.979.403</b>	<b>40.174.121</b>	<b>38.998.480</b>	<b>39.986.021</b>	<b>40.027.756</b>
N.º de trabalhadores no final do ano	1454	1404	1331	1292	1370
N.º de horas de funcionamento/ano (=365 dias-10feriados-104 fins semanax7h)	1757	1757	1757	1757	1757
<b>Média de custo de funcionamento</b>	<b>€ 16.63</b>				





## CÂMARA MUNICIPAL DE COIMBRA

por hora e por homem	
Média de custo de funcionamento por minuto e por homem	€ 0,28

Quadro 9. Custos indiretos. Valores pagos nas rubricas orçamentais.

Fonte: Divisão de Planeamento e Controlo, março 2014

Para o cálculo do custo de serviço das operações urbanísticas foram determinados os tempos (médios) atualmente despendidos. Estes tempos foram estimados com referência nos procedimentos desenhados no âmbito do Sistema de Gestão da Qualidade. Segue-se um quadro com indicação dos tempos médios para alguns dos procedimentos relativos a loteamentos e edificações.

Tipo de operação urbanística		Tempos médios (minutos)
Loteamentos e operações urbanísticas de impacte relevante ou semelhante a loteamento:		
Informação prévia	Loteamento	487
	Operação urbanística impacte relevante ou semelhante a loteamento	297
Licença	Loteamento	881
	Operação urbanística impacte relevante ou semelhante a loteamento	513
Comunicação prévia	Loteamento	754
	Operação urbanística impacte relevante ou semelhante a loteamento	409
Comunicação prévia de obras de urbanização incluída em loteamento		477
Receção de obras de urbanização		525
Edificação:		
Informação prévia		252
Licenciamento		441
Comunicação prévia		339



## CÂMARA MUNICIPAL DE COIMBRA

Autorização de utilização (sem vistoria)	353
Vistoria	270

Quadro 10. Tempos (médios, estimados) despendidos na prestação de serviços

### Parte II

#### Cenários financeiros e proposta a adotar

##### A. Princípios urbanísticos e proposta de cenários financeiros

###### 1. Princípios urbanísticos

Nas sucessivas versões do RMUE os encargos para loteamento e para edificações são semelhantes, existindo, porém, uma diferença no que se refere à cedência de terreno – obrigatória somente no caso de loteamentos ou de edificações com impacto semelhante – e no que resulta das reduções de pagamento para os casos de construção de habitação própria.

Sobre esta redução, definida nos anos 90 quando ainda se assistia a carências de alojamento, já se referia na versão de 2004: «O facto de as moradias estarem praticamente isentas de pagamento, contribui para a sua maior procura e dispersão, nomeadamente pelas freguesias rurais, em detrimento da recuperação de edifícios na cidade e centros urbanos das freguesias, aspeto que tem custos elevados ao nível das infraestruturas», e na desertificação das zonas mais centrais e consolidadas, acrescentamos agora.

Pretendia-se então incentivar as operações de loteamento como forma de crescimento ordenado do território, em detrimento do licenciamento de edificações, casuístico, promotor da dispersão do povoamento e conseqüente desaproveitamento das infraestruturas.

Hoje o enfoque do ordenamento do território está na reabilitação urbana, o que pressupõe a reabilitação de edifícios, o reforço e vivificação das centralidades intraurbanas, o aproveitamento das infraestruturas existentes e a contenção dos perímetros urbanos. Aliás, esta matéria foi alvo de legislação recente que simplifica procedimentos e prevê a aplicação de regime de taxas mais favorável para operações no âmbito da reabilitação urbana.

Com este entendimento também a versão revista do PDMC estabelece orientações sobre o tipo de operações urbanísticas a promover, das quais destacamos (artigo 136.º):

- Reabilitação de edifícios;



## CÂMARA MUNICIPAL DE COIMBRA

- Libertação de interiores de quarteirões de construção, com aumento da área permeável ou a seu emparcelamento para efeitos de uso coletivo;
- Oferta de fogos sujeitos a valor máximo de renda ou preço de venda;
- Instalação de espaços de investigação, desenvolvimento e inovação;
- Realização de espaços verdes e de utilização coletiva e de equipamentos de importância local e regional;
- Realização de infraestruturas, nomeadamente viárias, estruturantes do território;
- Instalação de empreendimentos turísticos;
- Área de cedência, qualificada, para o município.

Constituindo-se o Regulamento Municipal de Urbanização e Edificação (Taxas e Compensações Urbanísticas) – RMUE como um dos instrumentos para a execução da política urbanística municipal, com esta deve estar alinhado, pelo que a opção que a seguir se descreve, enquadrada nos princípios gerais da proporcionalidade, igualdade e equidade, tem como objetivo reforçar aquelas orientações.

### **2. Cenários financeiros**

Enunciam-se algumas hipóteses de comparticipação, que corresponderão a outros tantos cenários financeiros, que passaremos a desenvolver:

- 2.1.** Pagamento das infraestruturas locais e gerais e respetivo terreno;
- 2.2.** Pagamento da infraestrutura local e do terreno para a infraestrutura geral;
- 2.3.** Pagamento da infraestrutura local;
- 2.4.** Pagamento de uma percentagem dos custos elencados.

Nos cálculos a seguir apresentados, qualquer que seja o cenário adotado, considera-se que:

- a) Deve ser sempre considerado o custo da prestação do serviço (Cs);
- b) Poderá ser diferenciada a comparticipação por localização geográfica, na medida dos níveis de serviço das infraestruturas, existentes ou pretendidos e ou das opções de ordenamento do território;
- c) Assume-se, no que se refere às infraestruturas gerais, como valor de referência para a comparticipação, a média, aproximada, dos valores encontrados: € 30.

Com base no atrás referido, resumem-se no Quadro 11 os valores resultantes para cada uma das hipóteses de comparticipação atrás sugeridas:



CÂMARA MUNICIPAL DE COIMBRA

Cs+ (€)	Cenário1:	Cenário2:	Cenário3:
	Inf. geral + Inf. local + Terreno (€)	Inf. local + Terreno (€)	Inf. local (€)
Cidade Centro	$30 + 69 + (0,55 \times 40) = 121$	$69 + (0,55 \times 40) = 91$	69
Cidade Consolidada	$30 + 58 + (0,55 \times 30) = 105$	$58 + (0,55 \times 30) = 75$	58
Restante Solo Urbano	$30 + 59 + (0,55 \times 20) = 100$	$59 + (0,55 \times 20) = 70$	59
Solo Rural	$30 + 127 + (0,55 \times 15) = 165$	$127 + (0,55 \times 15) = 135$	127

Quadro 11. Cenários financeiros

Refere-se, como termo comparativo, que atualmente:

- O valor da comparticipação nas infraestruturas diminui em razão da distância ao centro da Cidade de Coimbra: € 40 na Cidade Centro, € 33 na Cidade Envolverte, € 26 em aglomerados e núcleos com redes de esgotos domésticos e € 22 nas restantes zonas.
- O mesmo se verifica com os valores do terreno, que correspondem aos do Quadro 4.
- No caso de loteamentos os promotores comparticipam nas infraestruturas e terrenos; no caso de edificações, só nas infraestruturas.

Esquemamizam-se no Quadro 12 os valores de comparticipação na construção e manutenção de infraestruturas e equipamentos por parte dos promotores de operações urbanísticas, pela tabela do anterior RMUE:

LOCALIZAÇÃO	Comparticipação	
	Loteamentos	Edificações
Cidade de Coimbra / Centro	68	40
Cidade de Coimbra / Envolverte	54	33
Aglomerados, Núcleos e Zonas industriais com redes de esgotos domésticos, fora da Cidade de Coimbra / Envolverte	40	26
Restantes zonas	32.5	22

Quadro 12. Comparticipações previstas no Regulamento em vigor



## CÂMARA MUNICIPAL DE COIMBRA

### B. Proposta de cenários financeiros a adotar

Dos cenários identificados no número anterior, e defendendo o princípio geral de privilegiar a concentração nas zonas já infraestruturadas e a consolidação do tecido urbano em detrimento de novas zonas de expansão, optou-se pela proposta de comparticipação, por parte do promotor, sistematizada no Quadro 13:

Para loteamentos e edifícios com impacto semelhante a loteamento ou relevante, pagamento de 50% dos valores de infraestruturas local e geral e a totalidade do valor do terreno;

Para edificações, a comparticipação de 50% nos valores da infraestrutura local.

Os valores de redução propostos permitem não alterar, de forma significativa, os valores atualmente em vigor, minimizando a eventual retração por parte dos promotores de obras particulares. Nas situações em que os valores são próximos e salvaguardando os princípios descritos, fez-se uma aproximação.

Operação urbanística	Loteamentos e edifícios com impacto semelhante			Edificações		
	Cs + Infraestrutura geral: 50% Infraestrutura local: 50% Valor do terreno: 100% (€/m2Sp)			Cs + Infraestrutura geral: 0% Infraestrutura local: 50 % Valor do terreno: 0% (€/m2Sp)		
% de comparticipação	Inf Geral + Inf Local (Tig)	Valor RMUE 2012 (Ti)	Proposta (Tig)	Valor Resultante (Ti)	Valor RMUE 2012 (Ti)	Proposta (Ti)
Cidade Centro	49,5	40	50	34,5	40	35
Cidade Consolidada	44	33	44	29	33	30
Restante Solo Urbano e Aglomerados Rurais	44,5	33/26	44	29,5	33/26	29
Solo Rural	78,5	22	78	63,5	22	63

Quadro 13. Cenários financeiros propostos e valores resultantes



## CÂMARA MUNICIPAL DE COIMBRA

Verifica-se um acréscimo nos custos e nas taxas relativas a loteamentos – em 2014 não houve novos loteamentos – e um decréscimo nos custos e taxas relativas a edificações, com exceção na aplicável às operações em “Solo Rural”, que sobem substancialmente, por se aproximarem mais dos valores reais.

Estes valores serão, no entanto, ainda reduzidos, através da aplicação dos critérios de incentivo de determinadas operações urbanísticas em certas zonas do Município, conforme descrito no capítulo seguinte.

### C. Proposta de reduções do valor das taxas

Em articulação com os princípios e a proposta enunciados no número anterior, propõe-se a redução do pagamento do valor das compensações (excetuando o custo do serviço, Cs), por finalidade da operação e por localização, de acordo com o que a seguir se esquematiza no Quadro 14.

Localização	Cidade Centro	Cidade Consolidada	Restante Solo Urbano e Aglomerados Rurais	Solo Rural
% de redução				
Loteamentos	50%	30%	0%	n.a.
Novas construções e ampliações	10%	10%	0%	n.a.
Reabilitações de edifícios ou frações	85%	85%	85%	85%
Operações em área de colmatção (*)	30%	30%	20%	n.a.
Empreendimentos com mínimo de 50% oferta de fogos de renda condicionada	Acresce 10% à redução prevista para os vários casos, até um máximo de 85%			n.a.
Empreendimentos turísticos	30%	30%	30%	30%
Operações urbanísticas de apoio ao desenvolvimento rural, previstas nos artigos 67.º a 69.º e 71.º a 75.º do PDMC (**)	n.a.	n.a.	n.a.	65%
<b>Nota: 1-O custo do serviço técnico-administrativo é sempre pago na totalidade</b>				
<b>2-As reduções não são acumuláveis, aplicando-se a mais favorável ao requerente</b>				
(*) – Área de colmatção: conforme definido na alínea b) do artigo 5.º do PDMC				
(**) – Incluiu a habitação própria do proprietário, conforme definido no PDMC				
n.a. – Não aplicável				

Quadro 14. Percentagens de reduções



## CÂMARA MUNICIPAL DE COIMBRA

Releva-se que não foi considerada a redução para os casos de construção nova de habitação própria hoje aplicável e que, a continuar nos mesmos moldes, contraria os princípios aqui referidos, assim como o princípio da igualdade, dado que estes descontos não são aplicáveis nas situações de aquisição de habitação própria.

Conforme exposto, e resumido no quadro anterior, entende-se que as reduções devem privilegiar a concentração nas zonas mais infraestruturadas, as operações urbanísticas promotoras do desenvolvimento turístico e das atividades económicas.

Não deixará a habitação própria de ser incentivada, desde que corresponda a reabilitação de edifícios existentes ou a construção nova em espaços de colmatação.

### Parte III

#### Justificação do cálculo das taxas e compensações

##### A. Fórmulas base para cálculo do valor das taxas e compensações

Descrevem-se neste capítulo as fórmulas que permitem o cálculo das taxas e compensações urbanísticas referindo, por grupo, a respetiva justificação.

##### 1. Loteamento e edificações com impacte semelhante a loteamento e edificações

Com os fundamentos expostos nos capítulos anteriores:

Cs	+	$[(Sp - S'p) \times Tig - I]$	+	$[(Sp - S'p) \times A - Ced] \times v$
Cs	+	Parcela A	+	Parcela B

Se o valor da parcela B =  $[(Sp - S'p) \times 0,55 - Ced]$  resultar negativo considera-se o valor 0.

Em que se designa:

- Sp: Superfície de pavimento autorizada ao promotor;
- S'p: Superfície de pavimento que, legalmente constituída, já existisse na propriedade;
- Tig: Custo das infraestruturas locais e gerais por m<sup>2</sup> de Sp que assume os valores indicados no Quadro 13;
- I: Valor das infraestruturas locais e gerais a construir pelo promotor. Consideram-se infraestruturas locais as obras correspondentes à construção ou reparação da rede viária



## CÂMARA MUNICIPAL DE COIMBRA

pública, espaços exteriores públicos, redes de abastecimento de água, de drenagem de esgotos, de distribuição de energia elétrica, iluminação pública e recolha de resíduos; consideram-se infraestruturas gerais: vias de comunicação e espaços públicos estruturantes e respetiva iluminação pública e rede pluvial e higiene pública.

- e)  $A = 0,35 \text{ m}^2/\text{m}^2$  de Sp (indústria ou armazéns) ou  $0,5 \text{ m}^2/\text{m}^2$  de Sp (restante tipo de ocupação) conforme artigo 141.º do PDMC.
- f) V: Valor do terreno, por metro quadrado, que conforme a localização nas zonas identificadas no Anexo III do RMUE, assume os valores indicados no Quadro 8.
- g) Ced: Área cedida para infraestruturas gerais, de acordo com as regras seguintes:

Para os efeitos do disposto nos artigos 43.º e 44.º do RJUE considera-se “área cedida para infraestruturas gerais” a área destinada a espaços verdes e de utilização coletiva, equipamentos e vias coletoras e distribuidoras principais previstas em PMOT, nas seguintes condições:

- i. Esta área, conforme o disposto no artigo 141.º do PDMC, não deve ser inferior a  $0,35 \text{ m}^2/\text{m}^2$  de Sp (indústria ou armazéns) ou  $0,55 \times \text{m}^2/\text{m}^2$  de Sp (restante tipo de ocupação);
- ii. Se não se justificar a cedência referida na alínea anterior haverá lugar ao pagamento da compensação, que poderá ser efetuado em numerário ou em espécie;
- iii. Sendo em espécie a compensação é feita através da cedência, para o domínio privado municipal, de outros imóveis, desde que considerados de interesse público pela Câmara Municipal e após avaliação concertada entre esta e o promotor;
- iv. Se a cedência for superior a  $0,55 \times \text{Sp}$  ou  $0,35 \times \text{Sp}$  o valor em excesso será descontado no valor global da taxa ou a Câmara Municipal adquirirá o terreno de acordo com os valores de “V” discriminados no Quadro 8.

### 2. Edificações

Com os fundamentos expostos nos capítulos anteriores:

Cs	+	$[(\text{Sp} - \text{S}'\text{p}) \times \text{Ti} - \text{I}]$	-	$(\text{Ced} \times \text{v})$
Cs	+	Parcela C	-	Parcela D

Em que se designa:

- a) Sp: Superfície de pavimento autorizada ao promotor;





## CÂMARA MUNICIPAL DE COIMBRA

- b) S'p: Superfície de pavimento que, legalmente constituída, já existisse na propriedade;
- c) Ti: Custo da infraestruturas locais por m<sup>2</sup> de Sp que assume os valores indicados no Quadro 13, sendo que no caso de edificação em lote constituído através de loteamento, assume o valor zero;
- d) I: Valor das infraestruturas eventualmente executadas pelo promotor, considerando-se as obras correspondentes à construção ou reparação da rede viária pública, redes de abastecimento de água, de drenagem de esgotos, de distribuição de energia elétrica e iluminação pública e espaços exteriores públicos;
- e) Ced: Área eventualmente cedida pelo promotor para infraestruturas locais;
- f) V: Valor do terreno, por metro quadrado, que conforme a localização nas zonas identificadas no Anexo III do RMUE, assume os valores indicados no Quadro 8.

### 3. Postos de abastecimento de combustíveis e instalações de armazenamento de combustíveis

Com os fundamentos expostos nos capítulos anteriores acrescido de uma parcela correspondente à contraprestação pelo impacte ambiental negativo gerado pela atividade:

Cs	+	[(Al x Ti) + (Al x 0,25 Tg)]	+	[(C x K1 x K2 x Cp) - F]
Cs	+	Parcela E	+	Parcela F

Em que se designa:

- a) Al: Área do prédio objeto da intervenção, destinada à implantação de edifícios, circulação, paragem ou estacionamento e abastecimento e lavagem de veículos;
- b) Ti: custo das infraestruturas locais, conforme Quadro 13.
- c) Tg: custo das infraestruturas gerais, conforme Quadro 13.
- d) C : capacidade dos reservatórios em m<sup>3</sup>;
- e) K1 = 2,27, que corresponde ao valor médio em kg de emissão de CO<sub>2</sub> por litro de combustível utilizado;
- f) K2 = 3,3, que corresponde ao número de árvores autóctones necessárias para compensar 1t de CO<sub>2</sub> emitido;
- g) Cp = € 40, que corresponde ao custo da plantação de uma árvore;



## CÂMARA MUNICIPAL DE COIMBRA

- h) F: Valor das ações de florestação ou da realização e execução de projetos de promoção ambiental realizados pelo promotor de acordo com contrato elaborado no momento do licenciamento.

#### **4. Unidades de lavagem de veículos, parques de estacionamento privados de utilização pública não cobertos, de estaleiros, de stands de vendas e instalações de gestão de resíduos**

Com os fundamentos expostos nos capítulos anteriores:

Cs	+	Al x (Ti + 0,05 Tg)
Cs	+	Parcela G

Em que se designa:

- a) Al: área do prédio objeto da intervenção, destinada à implantação de edifícios, circulação, paragem ou estacionamento e lavagem de veículos;
- b) Ti: custo das infraestruturas locais, conforme Quadro 13.
- c) Tg: custo das infraestruturas gerais, conforme Quadro 13.

#### **B. Ocupação e utilização do espaço público - custo dos serviços**

O valor das taxas previstas no RMUE está relacionado com as utilidades prestadas aos particulares ou geradas pela atividade dos municípios, de acordo com o disposto no artigo 6.º da Lei n.º 53-E/2006 de 29 de dezembro, que aprovou o Regime Geral das Taxas das Autarquias Locais do RGTAL.

Como acima igualmente se referiu, no enquadramento geral das taxas municipais, o RGTAL estabelece que o valor das taxas deve ser fixado de acordo com o princípio da proporcionalidade, não devendo ultrapassar o custo da atividade pública total ou o benefício auferido pelo particular (n.º 2 do artigo 4.º).

De acordo com o n.º 2 do artigo 6.º do RGTAL, as taxas municipais podem também incidir sobre a realização de atividades dos particulares geradoras de impacto ambiental negativo.

Além disso, deverá considerar-se o princípio da justa repartição dos encargos públicos, de acordo com o disposto no artigo 5.º do RGTAL, o qual impõe que «A criação de taxas pelas



## CÂMARA MUNICIPAL DE COIMBRA

autarquias locais respeita o princípio da prossecução do interesse público local e visa a satisfação das necessidades financeiras das autarquias locais e a promoção de finalidades sociais e de qualificação urbanística, territorial e ambiental», bem como que «As autarquias locais podem criar taxas para financiamento de utilidades geradas pela realização de despesa pública local, quando desta resultem utilidades divisíveis que beneficiem um grupo certo e determinado de sujeitos, independentemente da sua vontade».

Atente-se, aliás, que a Lei n.º 73/2013, de 3 de setembro, que estabelece o Regime Financeiro das Autarquias Locais e das Entidades Intermunicipais, dispõe, nos termos do artigo 14.º, alínea d), que constituem receitas dos municípios, entre outras, o produto da cobrança de taxas e preços resultantes da concessão de licenças e da prestação de serviços pelo município.

Assim, o “custo do serviço”, considerado no cálculo das taxas do RMUE, corresponde, sobretudo, ao “custo da prestação de serviços” determinado da forma acima explicitada, levando em consideração a natureza e o tipo de utilidades prestadas aos particulares e o custo da atividade municipal inerente, mas, igualmente, outros fatores de caráter fiscal e extrafiscal, respeitando embora os princípios na base das taxas municipais, nomeadamente, os princípios da equivalência e proporcionalidade.

Optou-se, sempre que possível, pela taxa correspondente ao custo (médio) do serviço pela simplicidade que permite na autoliquidação. Por força da legislação e pela necessidade de agilizar os procedimentos, os cidadãos devem poder aceder facilmente, nomeadamente por meios informáticos, à Tabela das Taxas, identificar a operação urbanística, o procedimento e calcular o valor da taxa respetiva.

### Parte IV

#### **Fundamentação das isenções e restantes reduções de taxas e compensações urbanísticas**

As isenções e reduções de taxas e compensações urbanísticas previstas nos artigos 91.º e 92.º do RMUE constituem benefícios, em regra, de caráter automático, logo que verificados os pressupostos subjetivos e objetivos de que dependem. Em termos genéricos, assentam em razões de natureza extrafiscal, tendo subjacente uma ponderação da notória relevância da atividade desenvolvida pelos respetivos sujeitos passivos, bem como o estímulo de atividades, eventos e condutas que se visa promover e apoiar no desenvolvimento das atribuições e



## CÂMARA MUNICIPAL DE COIMBRA

competências municipais. A isenção abrange a totalidade dos valores e encargos resultantes da aplicação do RMUE.

### **A. Isenções de taxas e compensações urbanísticas de acordo com o artigo 91.º, n.º 1, alíneas a) a d), do RMUE**

#### ***- As instituições particulares de solidariedade social e as cooperativas, desde que sedeadas no município e no desenvolvimento dos seus fins estatutários - artigo 91.º, n.º 1, alínea a)***

Justifica-se em função do tipo de entidades sobre que versa e da sua relevância ao nível local, sendo por essa razão que se limita às instituições sedeadas no município. O apoio e o tratamento diferenciado no desenvolvimento dos seus fins estatutários justificam-se, igualmente, pelos fins e atividades societários reconhecidos por lei e estatuto de utilidade pública de que podem gozar, que se concretizam, nomeadamente na promoção do bem-estar e qualidade de vida das pessoas, famílias e comunidades e na promoção da habitação e da solidariedade social, com frequência como os seus principais ou mesmo únicos agentes.

No respeitante às instituições particulares de solidariedade social, é relevada a sua finalidade não lucrativa e o facto de resultarem de iniciativa particular, com o propósito de darem expressão organizada ao dever moral de solidariedade e de justiça, através da concessão de bens e prestação de serviços de apoio, em especial aos mais fragilizados ou carenciados (cfr. Constituição da República Portuguesa e Estatuto das Instituições Particulares de Solidariedade Social, regulado no Decreto-Lei n.º 119/83, de 25 de fevereiro).

Enquadramento idêntico se aplica às designadas cooperativas, no desenvolvimento dos seus fins estatutários, em variados e expressivos ramos de atividade, relevando-se, igualmente, a sua finalidade não lucrativa, com frequência como os seus principais ou mesmo únicos agentes, merecendo, por isso, especial apoio e reconhecimento (cfr. Código Cooperativo, aprovado pela Lei n.º 119/2015, de 31 de agosto), nomeadamente as cooperativas do ramo da habitação e construção, que têm por objeto principal a promoção, construção ou aquisição de fogos para habitação dos seus membros, bem como a sua manutenção, reparação ou remodelação (cfr. Regime Jurídico das Cooperativas do Ramo de Habitação e Construção, constante do Decreto-Lei n.º 502/99 de 19 de novembro).

Esta isenção fundamenta-se, ainda, nas atribuições e competências municipais, de apoio a atividades de natureza social de interesse para o Município e participação na prestação de



## CÂMARA MUNICIPAL DE COIMBRA

serviços e apoio a pessoas em situação de vulnerabilidade, em parceria com outras entidades (cfr. artigos 23.º e 31.º, n.º 1, alíneas u) e v), do Regime Jurídico das Autarquias Locais, aprovado pela Lei n.º 75/2013, de 12 de setembro).

***- As associações desportivas, culturais e recreativas e outras entidades sem fins lucrativos, legalmente constituídas, desde que no desenvolvimento dos seus fins estatutários - artigo 91.º, n.º 1, alínea b)***

As associações legalmente constituídas podem prosseguir os mais variados fins, entendendo-se circunscrever o âmbito a atividades e fins nos domínios desportivo, cultural e recreativo, reconhecendo-se a importância desses domínios como especialmente merecedores de apoio.

No quadro associativo, merecem reconhecimento as atuações no domínio do desenvolvimento da atividade física e do desporto (cfr. Constituição da República Portuguesa; artigos 157.º e seguintes do Código Civil; e Lei n.º 5/2007, de 16 de janeiro, que aprovou a Lei de Bases da Atividade Física e do Desporto). Inclusivamente, em determinadas circunstâncias previstas na lei, as associações beneficiam de estatuto de utilidade pública, quando prossigam fins de interesse geral, regional ou local, cooperando com a Administração Central e Local (cfr. Decreto-Lei n.º 460/77, de 7 de novembro, que aprovou o Estatuto das Coletividades de Utilidade Pública). As coletividades de cultura e recreio, de fomento e apoio à juventude assumem especial relevância (cfr. artigo 70.º, n.º 3, da Constituição da República Portuguesa).

No âmbito da isenção é possível, ainda, fundamentadamente, abranger outras entidades sem fins lucrativos, legalmente constituídas, desde que no desenvolvimento dos seus fins estatutários, nomeadamente as fundações privadas, atendendo aos fins de interesse social que prosseguem, com frequência como os seus principais ou mesmo os únicos agentes, e estatuto de utilidade pública de que podem gozar (cfr. Constituição da República Portuguesa; artigos 157.º e seguintes do Código Civil; e Lei-quadro das Fundações, aprovada pela Lei n.º 24/2012, de 9 de julho). Algumas destas fundações inserem-se na denominada «economia social» (fundações de solidariedade social), gozem ou não de estatuto de utilidade pública (artigo 24.º da Lei-Quadro das Fundações).

Esta isenção fundamenta-se, ainda, nas atribuições e competências municipais, de apoio a atividades de natureza social, cultural, educativa, desportiva, recreativa ou outra de interesse para o Município, incluindo aquelas que contribuam para a promoção da saúde e prevenção das doenças, e participação na prestação de serviços e apoio a pessoas em situação de



## CÂMARA MUNICIPAL DE COIMBRA

vulnerabilidade, em parceria com outras entidades (cfr. artigos 23.º e 31.º, n.º 1, alíneas u) e v), do Regime Jurídico das Autarquias Locais, aprovado pela Lei n.º 75/2013, de 12 de setembro).

***- As empresas locais e as sociedades constituídas ou participadas pelo Município, sobre as quais seja exercida influência dominante, nos termos previstos da legislação aplicável, desde que na prossecução do seu objeto social - artigo 91.º, n.º 1, alínea c)***

As empresas locais e as sociedades constituídas ou participadas pelo Município integram-se no setor empresarial local e prosseguem os mesmos fins ou de idêntica natureza e alcance, de acordo com os estatutos e ou poderes delegados. Esta isenção visa a promoção da atividade do setor empresarial local e o apoio à sua sustentabilidade, nomeadamente para garantia da consolidação financeira e repartição de recursos, como decorre da Lei n.º 73/2013, de 3 de setembro, que estabelece o Regime Financeiro das Autarquias Locais e das Entidades Intermunicipais (cfr., também, Lei n.º 50/2012, de 31 de outubro, que aprovou o Regime Jurídico da Atividade Empresarial Local e das Participações Locais).

***- Os requerentes de operações urbanísticas, no que se refere à taxa de ocupação do espaço público, sempre que daquelas resulte a obrigação do pagamento de taxas de utilização do espaço público - artigo 91.º, n.º 1, alínea d)***

A isenção apenas se aplica à taxa de ocupação do espaço público e relaciona-se com a necessidade de respeitar os princípios subjacentes às taxas, evitando uma dupla tributação e assim a existência de duas taxas que incidam sobre o mesmo facto tributário, nomeadamente no caso da taxa de direitos de passagem ou do pagamento de taxas decorrentes de ocupação do espaço público ao nível do solo, subsolo e espaço aéreo.

### **B. Isenção ou redução de taxas e compensações urbanísticas de acordo com o artigo 90.º, n.º 6, do RMUE**

Além das isenções previstas no artigo 91.º, n.º 1, alínea c), do RMUE, poderão, eventualmente, beneficiar de isenção ou redução de taxas e compensações urbanísticas, nos termos do artigo 90.º, n.º 6, a Administração Central Direta do Estado (incluindo as designadas entidades administrativas independentes), entidades da Administração Central Indireta do Estado (nomeadamente, institutos públicos, entidades públicas empresariais e participadas, e fundações e associações públicas), e bem assim entidades da administração autónoma autárquica abrangidas pelo Regime Jurídico das Autarquias Locais.



## CÂMARA MUNICIPAL DE COIMBRA


A eventual isenção ou redução de taxas e compensações urbanísticas tem por base e efetua-se em função do interesse público da operação urbanística a executar, mediante deliberação fundamentada da Câmara Municipal, que definirá os respetivos termos e condições.

Para os devidos e legais efeitos publica-se o presente Edital que vai assinado e devidamente autenticado com o selo branco e outros de igual teor que serão afixados no Átrio dos Paços do Município e demais lugares do uso e costume.

Registe-se e publique-se.

Paços do Município, 30 de junho de 2017

O Presidente da Câmara Municipal

  
(Manuel Augusto Soares Machado)

✓  
~~\_\_\_\_\_~~

DATA:	03/07/17
VALOR:	16h30
ASSINATURA:	_____